

НАЦИОНАЛЬНОЕ ОБЪЕДИНЕНИЕ СТРОИТЕЛЕЙ

СРО НП «МОД «СОЮЗДОРСТРОЙ»

Стандарт организации

Мостовые сооружения

**УСТРОЙСТВО МЕТАЛЛИЧЕСКИХ
ПРОЛЕТНЫХ СТРОЕНИЙ
АВТОДОРОЖНЫХ МОСТОВ**

**Правила, контроль выполнения и
требования к результатам работ**

**СТО 017 НОСТРОЙ 2.29.160 – 2015
(СТО 60452903 СОЮЗДОРСТРОЙ 2.1.2.3.3.04-2015)**

ИЗДАНИЕ ОФИЦИАЛЬНОЕ

Москва 2015

ВЫПИСКА из ПРОТОКОЛА № 1
Очередного (годового) общего собрания членов Саморегулируемой
организации Некоммерческого партнерства «Межрегиональное
объединение дорожников «СОЮЗДОРСТРОЙ»

г. Москва

«18» февраля 2015 года

ПОВЕСТКА ДНЯ

Очередного (годового) общего собрания членов Саморегулируемой
организации Некоммерческого партнерства «Межрегиональное
объединение дорожников «СОЮЗДОРСТРОЙ»

4. Принятие документов Партнерства: стандартов, изменений и дополнений к стандартам саморегулируемой организации Некоммерческое партнерство «Межрегиональное объединение дорожников «СОЮЗДОРСТРОЙ».

По четвертому вопросу Повестки дня, а именно принятие документов Партнерства: стандартов, изменений и дополнений к стандартам саморегулируемой организации Некоммерческое партнерство «Межрегиональное объединение дорожников «СОЮЗДОРСТРОЙ».

СЛУШАЛИ Хвоинского Анатолия Владимировича: В 2014 году Партнерство разработало для НОСТРОЙ 5 СТО в области строительства автомобильных дорог и мостовых сооружений. Эти СТО были рассмотрены Комитетом по техническому регулированию при Совете Партнерства (протокол № 10 от 19.12.2014г., протокол № 11 от 06.02.2015г.), Советом СРО НП «МОД «СОЮЗДОРСТРОЙ» (протокол № 47 от 23.12.2014г., протокол № 4 от 17.02.2015г.) и рекомендованы к утверждению на Общем Собрании.

Кроме того, на Собрание для принятия в качестве стандартов Партнерства, выносятся 3 СТО НОСТРОЙ. Эти стандарты НОСТРОЙ рассмотрены Комитетом по техническому регулированию при Совете Партнерства СРО НП «МОД «СОЮЗДОРСТРОЙ» и рекомендованы Совету Партнерства (протокол № 10 от 19.12.2014г.). Советом Партнерства стандарты НОСТРОЙ (протокол № 47 от 23.12.2014г.) были рассмотрены и рекомендованы для принятия их в качестве стандартов СРО НП «МОД «СОЮЗДОРСТРОЙ» на Общем собрании членов Партнерства.

Предлагаю: утвердить в качестве СТО СРО НП «МОД «СОЮЗДОРСТРОЙ» вышеуказанные стандарты.

Голосовали:

За – 223 голосов, против – 0, воздержался – 0.

Кроме того, на Собрание для принятия выносятся изменения в 10 ранее утвержденных стандартов Партнерства. Эти изменения, в ранее утвержденные стандарты организации, были рассмотрены Комитетом по техническому регулированию при Совете Партнерства (протокол № 10 от 19.12.14г., протокол № 11 от 06.02.2015 г.), Советом Партнерства (протокол № 47 от 23.12.2014 г., протокол № 4 от 17.02.2015г.) и рекомендованы к утверждению на Общем Собрании.

Предлагаю: принять изменения в 10 ранее утвержденных стандартов организации.

Голосовали:

За – 223 голосов, против – 0, воздержался – 0.

Также, на Собрание для принятия выносятся 75 карт контроля к ранее утвержденным стандартам Партнерства. Эти карты контроля, к ранее утвержденным стандартам организации, были рассмотрены Комитетом по техническому регулированию при Совете Партнерства (протокол № 10 от 19.12.14г.), Советом Партнерства (протокол № 47 от 23.12.2014 г.) и рекомендованы к утверждению на Общем Собрании.

Предлагаю: принять 75 карт контроля к ранее утвержденным стандартам организации.

Голосовали:

За – 223 голосов, против – 0, воздержался – 0.

НАЦИОНАЛЬНОЕ ОБЪЕДИНЕНИЕ СТРОИТЕЛЕЙ

Стандарт организации

Мостовые сооружения

**УСТРОЙСТВО МЕТАЛЛИЧЕСКИХ
ПРОЛЕТНЫХ СТРОЕНИЙ АВТОДОРОЖНЫХ
МОСТОВ**

**Правила, контроль выполнения и
требования к результатам работ**

СТО 017 НОСТРОЙ 2.29.160 – 2015

СТО 60452903 СОЮЗДОРСТРОЙ 2.1.2.3.3.04-2015

Издание официальное

Саморегулируемая организация некоммерческое партнерство
«Межрегиональное объединение дорожников «СОЮЗДОРСТРОЙ»

Москва 2015

Предисловие

Сведения о стандарте

- | | |
|------------------------------------|---|
| 1 РАЗРАБОТАН | Саморегулируемой организацией
некоммерческое партнерство
«Межрегиональное объединение дорожников
«СОЮЗДОРСТРОЙ» |
| 2 УТВЕРЖДЕН И
ВВЕДЕН В ДЕЙСТВИЕ | Решением Общего собрания СРО НП "МОД
"СОЮЗДОРСТРОЙ" от ____ . ____ . ____
протокол № ____ |
| 3 ВВЕДЕН | ВПЕРВЫЕ

Настоящий стандарт прямого применения
стандарту Национального объединения
строителей СТО НОСТРОЙ 2.29.160-2014 |

© Национальное объединение строителей, 2014

© НП «МОД «СОЮЗДОРСТРОЙ», 2014

*Распространение настоящего стандарта осуществляется в соответствии
с действующим законодательством и с соблюдением правил,
установленных Национальным объединением строителей*

Содержание

Введение.....	VI
1 Область применения.....	8
2 Нормативные ссылки.....	8
3 Термины, определения и сокращения.....	18
4 Требования к материалам.....	19
4.1 Стальной прокат для основных несущих и вспомогательных конструкций.....	19
4.2 Крепежные изделия для разъемных соединений.....	21
4.3 Сварочные материалы для неразъемных (сварных) соединений	22
4.4 Вспомогательные материалы.....	23
4.5 Материалы для защиты от коррозии.....	26
5 Общие положения	28
5.1 Требования к транспортированию и хранению материалов, изделий, конструкций и оборудования.....	28
5.2 Специальные вспомогательные сооружения и устройства	32
5.3 Укрупнительная сборка пролетных строений	62
5.4 Подготовка крепежных изделий к выполнению разъемных соединений.....	65
5.5 Подготовка контактных поверхностей к выполнению разъемных соединений.....	68
5.6 Подготовка поверхностей при помощи пескоструйной обработки ..	70
5.7 Подготовка поверхностей при помощи дробеструйной обработки ..	73
5.8 Подготовка поверхностей при помощи газопламенной обработки ..	73
5.9 Подготовка поверхностей при помощи обработки стальными щетками.....	75
5.10 Подготовка к выполнению неразъемных соединений.....	76
5.11 Установка пролетного строения на опорные части	79

СТО НОСТРОЙ 2.29.160-2014

6	Технология производства работ	81
6.1	Монтаж пролетных строений на сплошных подмостях	81
6.2	Продольная и поперечная надвижка пролетных строений	87
6.3	Полунавесной и навесной монтаж пролетных строений.....	100
6.4	Наводка и установка на опоры пролетных строений с помощью плавсредств.....	117
6.5	Разъемные монтажные соединения металлических конструкций...	123
6.6	Неразъемные монтажные соединения металлических конструкций	131
6.7	Защита стальных конструкций от коррозии	134
7	Контроль выполнения работ	138
7.1	Оценка соответствия.....	138
7.2	Входной контроль	143
7.3	Операционный контроль	152
	Приложение А (обязательное) Термины, определения и сокращения.....	173
	Приложение Б (обязательное) Технические требования к пролетным строениям при входном контроле	175
	Приложение В (справочное) Инвентарные конструкции для специальных вспомогательных сооружений и устройств.....	178
	Приложение Г (рекомендуемое) Технология правки металлоконструкций.	185
	Приложение Д (рекомендуемое) Дефекты подготовленной под окрашивание поверхности	204
	Приложение Е (справочное) Определение точки росы при нанесении антикоррозионных покрытий.....	205
	Приложение Ж (рекомендуемое) Дефекты готового антикоррозионного покрытия	206
	Приложение И (обязательное) Средства и приемы измерений.....	208

Приложение К (справочное) Технические требования к подкрановым путям при устройстве и эксплуатации	227
Приложение Л (справочное) Характерные дефекты сварных швов.....	229
Приложение М (обязательное) Требования к сварным швам	230
Приложение Н (обязательное) Требования к смонтированным пролетным строениям	240
Приложение П (справочное) Параметры волнения воды и силы ветра	242
Приложение Р (обязательное) Карта контроля	243
Библиография	255

Введение

Настоящий стандарт разработан в рамках Программы стандартизации Национального объединения строителей.

Целью разработки стандарта является реализация положений Градостроительного кодекса Российской Федерации, Федерального закона от 27 декабря 2002 г. № 184-ФЗ «О техническом регулировании», Федерального закона от 1 декабря 2007 года № 315-ФЗ «О саморегулируемых организациях», Федерального закона от 30 декабря 2009 г. № 384-ФЗ «Технический регламент о безопасности зданий и сооружений», приказа Министерства регионального развития Российской Федерации от 30 декабря 2009 г. № 624 «Об утверждении Перечня видов работ по инженерным изысканиям, по подготовке проектной документации, по строительству, реконструкции, капитальному ремонту объектов капитального строительства, которые оказывают влияние на безопасность объектов капитального строительства».

В период разработки настоящего стандарта не была закончена подготовка к переизданию основополагающих документов в области изготовления и монтажной сварки металлоконструкций пролетных строений мостовых сооружений – СТО-ГК «Трансстрой»-012-2007 «Стальные конструкции мостов. Заводское изготовление» и СТО-ГК «Трансстрой»-005-2007 «Стальные конструкции мостов. Технология монтажной сварки». С выходом новых редакций данных документов рекомендуется их использование в части сварочных работ совместно с настоящим стандартом.

Стандарт входит в комплекс стандартов Национального объединения строителей «Мостовые сооружения».

Авторский коллектив: канд. техн. наук *А.В. Ефанов*, *А.В. Ягода*, *Ю.В. Лось* (ЗАО «АМД»), *А.В. Кручинкин* (ООО «Институт «Мориссот»).

Сопровождение разработки настоящего стандарта осуществлялось специалистами: *А.В. Хвоинский, А.М. Шубин, А.С. Евтушенко* (СРО НП «МОД «СОЮЗДОРСТРОЙ»).

Работа выполнена под руководством докт. техн. наук, проф. *В.В. Ушакова* (МАДИ) и канд. техн. наук *Л.А. Хвоинского* (СРО НП «МОД «СОЮЗДОРСТРОЙ»).

СТАНДАРТ НАЦИОНАЛЬНОГО ОБЪЕДИНЕНИЯ СТРОИТЕЛЕЙ

Мостовые сооружения

УСТРОЙСТВО МЕТАЛЛИЧЕСКИХ ПРОЛЕТНЫХ СТРОЕНИЙ АВТОДОРОЖНЫХ МОСТОВ

Правила, контроль выполнения и требования к результатам работ

Bridges.

Installation of steel superstructures of bridges

Rules, the monitoring of implementation and the performance requirements
of the work

1 Область применения

1.1 Настоящий стандарт распространяется на устройство конструкций металлических (стальных) пролетных строений автодорожных мостовых сооружений, кроме пролетных строений висячих, вантовых и разводных мостовых сооружений.

1.2 Стандарт устанавливает общие требования к используемым материалам, технологии производства работ по устройству (монтажу) конструкций металлических пролетных строений автодорожных мостовых сооружений, контролю выполняемых работ и оценке их соответствия.

2 Нормативные ссылки

В настоящем стандарте использованы нормативные ссылки на следующие стандарты и своды правил:

ГОСТ 9.010-80 Единая система защиты от коррозии и старения. Воздух сжатый для распыления лакокрасочных материалов. Технические требования и методы контроля

ГОСТ 9.401-91* Единая система защиты от коррозии и старения. Покрытия лакокрасочные. Общие требования и методы ускоренных испытаний на стойкость к воздействию климатических факторов

ГОСТ 9.402-2004 Единая система защиты от коррозии и старения. Покрытия лакокрасочные. Подготовка металлических поверхностей к окрашиванию

ГОСТ 10-88 Нутромеры микрометрические. Технические условия

ГОСТ 12.4.059-89 Система стандартов безопасности труда. Ограждения предохранительные инвентарные. Общие технические условия

ГОСТ 78-2004 Шпалы деревянные для железных дорог широкой колеи. Технические условия

ГОСТ 112-78 Термометры метеорологические стеклянные. Технические условия

ГОСТ 162-90 (СТ СЭВ 704-77, СТ СЭВ 708-77, СТ СЭВ 1309-78) Штангенглубиномеры. Технические условия

ГОСТ 164-90 Штангенрейсмасы. Технические условия

ГОСТ 166-89* (СТ СЭВ 704-77 - СТ СЭВ 707-77; СТ СЭВ 1309-78, ИСО 3599-76) Штангенциркули. Технические условия

ГОСТ 201-76 Тринатрийфосфат. Технические условия

ГОСТ 380-2005 Сталь углеродистая обыкновенного качества. Марки

ГОСТ 427-75* Линейки измерительные металлические. Технические условия

ГОСТ 535-2005 Прокат сортовой и фасонный из стали углеродистой обыкновенного качества. Общие технические условия

ГОСТ 577-68 (СТ СЭВ 3138-81) Индикаторы часового типа с ценой деления 0,01 мм. Технические условия

ГОСТ 859-2001 Медь. Марки

ГОСТ 1033-79 Смазка солидол жировой. Технические условия

СТО НОСТРОЙ 2.29.160-2014

ГОСТ 1050-88* Прокат сортовой, калиброванный, со специальной отделкой поверхности из углеродистой качественной конструкционной стали. Общие технические условия

ГОСТ 1173-2006 Фольга, ленты, листы и плиты медные. Технические условия

ГОСТ 1759.0-87 Болты, винты, шпильки и гайки. Технические условия

ГОСТ 1928-79* Сольвент каменноугольный. Технические условия

ГОСТ 2084-77* Бензины автомобильные. Технические условия

ГОСТ 2246-70 Проволока стальная сварочная. Технические условия

ГОСТ 24258-88 Средства подмащивания. Общие технические условия

ГОСТ 2695-83 Пиломатериалы лиственных пород. Технические условия

ГОСТ 2768-84* Ацетон технический. Технические условия

ГОСТ 2789-73 (СТ СЭВ 638-77) Шероховатость поверхности.

Параметры и характеристики

ГОСТ 2999-75* (СТ СЭВ 470-77) Металлы и сплавы. Метод измерения твердости по Виккерсу

ГОСТ 3134-78 Уайт-спирит. Технические условия

ГОСТ 3647-80* Материалы шлифовальные. Классификация.

Зернистость и зерновой состав. Методы контроля

ГОСТ 3749-77* Угольники поверочные 90°. Технические условия

ГОСТ 3916.1-96* Фанера общего назначения с наружными слоями из шпона лиственных пород. Технические условия

ГОСТ 3916.2-96* Фанера общего назначения с наружными слоями из шпона хвойных пород. Технические условия

ГОСТ 4381-87* Микрометры рычажные. Общие технические условия

ГОСТ 5100-85 Сода кальцинированная техническая. Технические условия

ГОСТ 5378-88 (СТ СЭВ 850-87) Угломеры с нониусом. Технические условия

ГОСТ 5457-75 Ацетилен растворенный и газообразный технический. Технические условия

ГОСТ 5542-87 Газы горючие природные для промышленного и коммунально-бытового назначения. Технические условия

ГОСТ 5264-80* Ручная дуговая сварка. Соединения сварные. Основные типы, конструктивные элементы и размеры

ГОСТ 5378-88 (СТ СЭВ 850-87) Угломеры с нониусом. Технические условия

ГОСТ 5583-78* Кислород газообразный технический и медицинский. Технические условия

ГОСТ 6376-74* Анемометры ручные со счетным механизмом. Технические условия

ГОСТ 6402-70 Шайбы пружинные. Технические условия

ГОСТ 6507-90* Микрометры. Технические условия

ГОСТ 6613-86* Сетки проволочные тканые с квадратными ячейками. Технические условия

ГОСТ 6651-2009 Государственная система обеспечения единства измерений. Термопреобразователи сопротивления из платины, меди и никеля. Общие технические требования и методы испытаний

ГОСТ 6713-91 Прокат низколегированный конструкционный для мостостроения. Технические условия

ГОСТ 6996-66* (ИСО 4136-89, ИСО 5173-81, ИСО 5177-81) Сварные соединения. Методы определения механических свойств

ГОСТ 7193-74* Анемометр ручной индукционный. Технические условия

ГОСТ 7470-92 Глубиномеры микрометрические. Технические условия

ГОСТ 7502-98 Рулетки измерительные металлические. Технические условия

СТО НОСТРОЙ 2.29.160-2014

ГОСТ 7512-82* Контроль неразрушающий. Соединения сварные.

Радиографический метод

ГОСТ 8026-92 Линейки поверочные. Технические условия

ГОСТ 8420-74* Материалы лакокрасочные. Методы определения условной вязкости

ГОСТ 8486-86* Пиломатериалы хвойных пород. Технические условия

ГОСТ 8713-79* Сварка под флюсом. Соединения сварные. Основные типы, конструктивные элементы и размеры

ГОСТ 8993-75* Шпалы деревянные для железных дорог узкой колеи. Технические условия

ГОСТ 9012-59* (ИСО 410-82, ИСО 6506-81) Металлы. Метод измерения твердости по Бринеллю

ГОСТ 9013-59* (ИСО 6508-86) Металлы. Метод измерения твердости по Роквеллу

ГОСТ 9070-75 Вискозиметры для определения условной вязкости лакокрасочных материалов. Технические условия

ГОСТ 9087-81 Флюсы сварочные плавленые. Технические условия

ГОСТ 9466-75 Электроды покрытые металлические для ручной дуговой сварки сталей и наплавки. Классификация и общие технические условия

ГОСТ 9467-75 Электроды покрытые металлические для ручной дуговой сварки конструкционных и теплоустойчивых сталей. Типы

ГОСТ 9696-82* Индикаторы многооборотные с ценой деления 0,001 и 0,002 мм. Технические условия

ГОСТ 9980.3-86* Материалы лакокрасочные. Упаковка

ГОСТ 9980.4-2002 Материалы лакокрасочные. Маркировка

ГОСТ 9980.5-2009 Материалы лакокрасочные. Транспортирование и хранение

ГОСТ 10007-80 Фторопласт-4. Технические условия

ГОСТ 10083-81* Развертки конические. Технические условия

ГОСТ 10214-78* Сольвент нефтяной. Технические условия

ГОСТ 10277-90 Шпатлевки. Технические условия

ГОСТ 10528-90 Нивелиры. Общие технические условия

ГОСТ 10529-96 Теодолиты. Общие технические условия

ГОСТ 10541-78* Масла моторные универсальные и для автомобильных карбюраторных двигателей. Технические условия

ГОСТ 10905-86* Плиты поверочные и разметочные. Технические условия

ГОСТ 11358-89* Толщиномеры и стенкоммеры индикаторные с ценой деления 0,01 и 0,1 мм. Технические условия

ГОСТ 11539-83* Фанера бакелизированная. Технические условия

ГОСТ 11402-75* Инструмент кузнечный для ручных и молотовых работ. Кувалды кузнечные остроносые. Конструкция и размеры

ГОСТ 11533-75* Автоматическая и полуавтоматическая дуговая сварка под флюсом. Соединения сварные под острыми и тупыми углами. Основные типы, конструктивные элементы и размеры

ГОСТ 11534-75* Ручная дуговая сварка. Соединения сварные под острыми и тупыми углами. Основные типы, конструктивные элементы и размеры

ГОСТ 11964-81* Дробь чугунная и стальная техническая. Общие технические условия

ГОСТ 12026-76* Бумага фильтровальная лабораторная. Технические условия

ГОСТ 13078-81 Стекло натриевое жидкое. Технические условия.

ГОСТ 14637-89 Прокат толстолистовой из углеродистой стали обыкновенного качества. Технические условия

ГОСТ 14771-76* Дуговая сварка в защитном газе. Соединения сварные. Основные типы, конструктивные элементы и размеры

ГОСТ 14782-86 Контроль неразрушающий. Соединения сварные. Методы ультразвуковые

СТО НОСТРОЙ 2.29.160-2014

ГОСТ 15140-78 Материалы лакокрасочные. Методы определения адгезии

ГОСТ 16338-85 Полиэтилен низкого давления. Технические условия

ГОСТ 16350-80 Климат СССР. Районирование и статистические параметры климатических факторов для технических целей

ГОСТ 17353-89* Приборы для измерений отклонений формы и расположения поверхностей вращения. Типы. Общие технические требования

ГОСТ 17498-72 Мел. Виды, марки и основные технические требования

ГОСТ 18188-72* Растворители марок 645, 646, 647, 648 для лакокрасочных материалов. Технические условия

ГОСТ 18698-79* Рукава резиновые напорные с текстильным каркасом. Технические условия

ГОСТ 19007-73* Материалы лакокрасочные. Метод определения времени и степени высыхания

ГОСТ 19170-2001* Стекловолокно. Ткань конструкционного назначения. Технические условия

ГОСТ 19281-89* (ИСО 4950-2-81, ИСО 4950-3-81, ИСО 4951-79, ИСО 4995-78, ИСО 4996-78, ИСО 5952-83) Прокат из стали повышенной прочности. Общие технические условия

ГОСТ 19607-74 Каолин обогащенный для химической промышленности. Технические условия

ГОСТ 19903-74* Прокат листовой горячекатаный. Сортамент

ГОСТ 19907-83 Ткани электроизоляционные из стеклянных крученых комплексных нитей. Технические условия

ГОСТ 20448-90. Газы углеводородные сжиженные топливные для коммунально-бытового потребления. Технические условия

ГОСТ 21150-87 Смазка Литол-24. Технические условия

ГОСТ 21286-82 Каолин обогащенный для керамических изделий.

Технические условия

ГОСТ 23407-78 Ограждения инвентарные строительных площадок и участков производства строительного-монтажных работ. Технические условия

ГОСТ 23518-79 Дуговая сварка в защитных газах. Соединения сварные под острыми и тупыми углами. Основные типы, конструктивные элементы и размеры

ГОСТ 23652-79 Масла трансмиссионные. Технические условия

ГОСТ 23677-79* Твердомеры для металлов. Общие технические требования

ГОСТ 24258-88 Средства подмащивания. Общие технические условия

ГОСТ 24297-2013 Верификация закупленной продукции. Организация проведения и методы контроля

ГОСТ 24851-81 Калибры гладкие для цилиндрических отверстий и валов. Виды

ГОСТ 26877-2008Metalлопродукция. Методы измерений отклонений формы

ГОСТ 28243-96 Пирометры. Общие технические требования

ГОСТ 26271-84 Проволока порошковая для дуговой сварки углеродистых и низколегированных сталей. Общие технические условия

ГОСТ 26600-98 Знаки навигационные внутренних судоходных путей. Общие технические условия

ГОСТ 26887-86 Площадки и лестницы для строительного-монтажных работ. Общие технические условия

ГОСТ 27321-87 Леса стоечные приставные для строительного-монтажных работ. Технические условия

ГОСТ 27372-87 Люльки для строительного-монтажных работ. Технические условия

ГОСТ 28012-89 Подмости передвижные сборно-разборные. Технические условия

СТО НОСТРОЙ 2.29.160-2014

ГОСТ 28379-89 Шпатлевки ЭП-0010 и ЭП-0020. Технические условия

ГОСТ 28702-90 Контроль неразрушающий. Толщиномеры ультразвуковые. Общие технические требования

ГОСТ 29091-91 (ИСО 9012-88) Горелки ручные газоздушные инжекторные. Технические требования и методы испытаний

ГОСТ ИСО/МЭК 17025-2009 Общие требования к компетентности испытательных и калибровочных лабораторий

ГОСТ Р 9.014-78 Единая система защиты от коррозии и старения. Временная противокоррозионная защита изделий. Общие требования

ГОСТ Р 9.414-2012 Единая система защиты от коррозии и старения. Покрyтия лакокрасочные. Метод оценки внешнего вида

ГОСТ Р 50342-92 (МЭК 584-2-82) Преобразователи термоэлектрические. Общие технические условия

ГОСТ Р 51232-98 Вода питьевая. Общие требования к организации и методам контроля качества

ГОСТ Р 51254-99 Инструмент монтажный для нормированной затяжки резьбовых соединений. Ключи моментные. Общие технические условия

ГОСТ Р 51568-99 (ИСО 3310-1-90) Сита лабораторные из металлической проволочной сетки. Технические условия

ГОСТ Р 51634-2000 Масла моторные автотракторные. Общие технические требования

ГОСТ Р 51685-2013 Рельсы железнодорожные. Общие технические условия

ГОСТ Р 51694-2000 (ИСО 2808-97) Материалы лакокрасочные. Определение толщины покрытия

ГОСТ Р 51774-2001 Тахеометры электронные. Общие технические условия

ГОСТ Р 51866-2002 Топлива моторные. Бензин неэтилированный. Технические условия

ГОСТ Р 51872-2002 Документация исполнительная геодезическая.

Правила выполнения

ГОСТ Р 52087-2003 Газы углеводородные сжиженные топливные.

Технические условия

ГОСТ Р 52222-2004 Флюсы сварочные плавные для автоматической сварки. Технические условия

ГОСТ Р 52491-2005 Материалы лакокрасочные, применяемые в строительстве. Общие технические условия

ГОСТ Р 52643-2006 Болты и гайки высокопрочные и шайбы для металлических конструкций. Общие технические условия

ГОСТ Р 52645-2006 Гайки высокопрочные шестигранные с увеличенным размером под ключ для металлических конструкций. Технические условия

ГОСТ Р 52646-2006 (ИСО 7415:1984) Шайбы к высокопрочным болтам для металлических конструкций. Технические условия

ГОСТ Р 53410-2009 (ИСО 603-12:1999-ИСО 603-14:1999, ИСО 15635:2001, ИСО 13942:2000) Круги зачистные для ручных шлифовальных машин. Технические условия

ГОСТ Р 53664-2009 Болты высокопрочные цилиндрические и конические для мостостроения. Гайки и шайбы к ним. Технические условия

ГОСТ Р 55064-2012 Натр едкий технический. Технические условия

ГОСТ Р ИСО 4018-2013 Винты с шестигранной головкой. Класс точности С

ГОСТ Р ИСО 4759-1-2009 Изделия крепежные. Допуски. Часть 1. Болты, винты, шпильки и гайки. Классы точности А, В и С

ГОСТ Р ИСО 6157-1-2009 Изделия крепежные. Дефекты поверхности. Часть 1. Болты, винты и шпильки общего назначения

ГОСТ Р ИСО 6157-2-2009 Изделия крепежные. Дефекты поверхности. Часть 2. Гайки

СТО НОСТРОЙ 2.29.160-2014

ГОСТ Р МЭК 60745-2-3-2011 Машины ручные электрические. Безопасность и методы испытаний. Часть 2-3. Частные требования к шлифовальным, дисковым шлифовальным и полировальным машинам с вращательным движением рабочего инструмента

СП 28.13330.2012 Защита строительных конструкций от коррозии

СП 35.13330.2011 Мосты и трубы

СП 46.13330.2012 Мосты и трубы

СП 70.13330.2012 Несущие и ограждающие конструкции

СП 126.13330.2012 Геодезические работы в строительстве

СТО НОСТРОЙ 2.10.64-2012 Сварочные работы. Правила, контроль выполнения и требования к результатам работ

Примечание – При пользовании настоящим стандартом целесообразно проверить действие ссылочных стандартов и сводов правил в информационной системе общего пользования – на официальных сайтах национального органа Российской Федерации по стандартизации и НОСТРОЙ в сети интернет или по ежегодно издаваемым информационным указателям, опубликованным по состоянию на 1 января текущего года. Если ссылочный документ заменен (изменен), то при пользовании настоящим стандартом следует руководствоваться новым (измененным) документом. Если ссылочный документ отменен без замены, то положение, в котором дана ссылка на него, применяется в части, не затрагивающей эту ссылку.

3 Термины, определения и сокращения

В настоящем стандарте применены термины, определения и сокращения, приведенные в приложении А.

4 Требования к материалам

4.1 Стальной прокат для основных несущих и вспомогательных конструкций

4.1.1 Для основных несущих и вспомогательных конструкций следует применять прокат из низколегированных хорошо свариваемых сталей, приведенных в таблице 8.2 СП 35.13330.2011:

- толстолистовой – по ГОСТ 19903;
- полосовой – по ГОСТ 103;
- широкополосный (универсальный) – по ГОСТ 82;
- фасонный – по ГОСТ 8509, ГОСТ 8510, ГОСТ 8240, ГОСТ 8239, ГОСТ 26020;
- сортовой – по ГОСТ 2590, ГОСТ 2591, ГОСТ 2879.

Для СВСиУ допускается применять прокат и сталь, соответствующие требованиям СТО 136-2009 (раздел 11) [1].

4.1.2 Не допускается применение сталей для изготовления конструкций мостов без термообработки (категории 1 по термообработке), за исключением случаев, указанных в 4.1.2.1 и 4.1.2.2.

Примечание – Категория термообработки указывается в составе обозначения стали цифрой, следующей за маркой стали, например: 15ХСНД-2, где 2 – категория термической обработки.

4.1.2.1 Допускается применять стальные уголки по ГОСТ 8509 и ГОСТ 8510:

- без термообработки (категории 1 по термообработке) из сталей 15ХСНД и 10ХСНД по ГОСТ 6713;
- категорий 12, 14, 15 по ГОСТ 19282 из сталей марок 09Г2С, 09Г2СД.

4.1.2.2 В конструкциях автодорожных, городских и пешеходных мостов северного исполнения А и Б допускается применять фасонный прокат

СТО НОСТРОЙ 2.29.160-2014

(швеллеры по ГОСТ 8240 и двутавры по ГОСТ 8239 и ГОСТ 26020) без термообработки при условии выполнения требований соответствующего национального стандарта по ударной вязкости при температурах соответственно минус 60 и минус 70°С.

4.1.3 Для стальных конструкций обычного исполнения, предназначенных для применения при расчетных минимальных температурах до минус 40°С, а также северного исполнения А, предназначенных для применения при расчетных минимальных температурах от минус 40°С до минус 50°С), следует применять стальной прокат категории 2 по термообработке (в нормализованном состоянии).

Примечание – Нормализация стали выполняется путем ее нагрева до критической точки, т.е. до температуры перехода из твердого в жидкое состояние, с последующим постепенным охлаждением при температуре окружающего воздуха в цехе металлопрокатки.

4.1.4 Для стальных конструкций северного исполнения, предназначенного для применения при низких температурах от минус 50°С до минус 70°С (северное исполнение Б) следует применять стальной прокат категории 3 по термообработке (в термически улучшенном состоянии после закалки и высокого отпуска).

4.1.5 Требования, приведенные в 4.1.2 - 4.1.4, необходимо указывать в заказе стального проката.

4.1.6 Для вспомогательных конструкций (элементов мостового полотна, кабельных коробов, смотровых приспособлений, СВСиУ) кроме сталей, используемых для основных конструкций стальных пролетных строений, допускается применение низколегированных и углеродистых сталей по ГОСТ 19281, ГОСТ 535, ГОСТ 14637, ГОСТ 1050.

4.1.7 Контртела и рабочие поверхности салазок, используемые для передвижки с использованием устройств скольжения с антифрикционным прокладками, следует изготавливать из полированной нержавеющей или

хромированной стали с шероховатостью $R_a 0,10$ по ГОСТ 2789. Стыкование контртела на длине пути скольжения не допускается.

4.1.8 Рельсы должны соответствовать требованиям ГОСТ Р 51685 и СТО 136 [1].

4.2 Крепежные изделия для разъемных соединений

4.2.1 Для болтовых соединений деталей без контролируемого усилия натяжения болтов следует применять:

- болты нормальной прочности класса точности В по ГОСТ 7798, класс прочности не ниже 4.6 по ГОСТ 1759.4;
- гайки нормальной точности класса точности В по ГОСТ 5915, класс прочности не ниже 4 по ГОСТ 1759.4;
- шайбы – класс точности С по ГОСТ 11371.

4.2.2 Для закрепления от раскручивания гаек в болтовых соединениях деталей без контролируемого усилия натяжения болтов следует применять контргайки или пружинные шайбы ГОСТ 6402.

Пружинные шайбы не применяют при разнице между диаметром отверстия и диаметром болта более 3 мм.

4.2.3 Для устройства фрикционных соединений применяют болты высокопрочные цилиндрические и конические, а также шайбы и гайки к ним по ГОСТ Р 52643, ГОСТ Р 52645, ГОСТ Р 52646, ГОСТ Р 53664.

Высокопрочные крепежные изделия для северного исполнения должны иметь соответствующую маркировку.

Допускается применять крепежные изделия без специальной защиты от коррозии («черные»), покрытые консервирующей смазкой, так и крепежные изделия с термодиффузионным цинковым покрытием и обработкой гаек стеариновым составом, не требующие расконсервации и смазки.

СТО НОСТРОЙ 2.29.160-2014

4.2.4 Для СВСиУ допускается применять крепежные изделия, соответствующие требованиям СТО 136-2009 (раздел 11) [1].

4.2.5 В качестве временных (сборочных) болтов применяют, как правило, болты класса точности С по ГОСТ Р ИСО 4018.

4.2.6 Пробки для сборки конструкций в обычном и северном исполнениях должны быть изготовлены из сталей марок Ст5сп, Ст5пс, ВСт5пс2 по ГОСТ 535 и ГОСТ 380 или класса прочности 295 и категории 6 по ГОСТ 19281. Допускается изготовление пробок из сталей марки 35-2-б по ГОСТ 1050.

4.3 Сварочные материалы для неразъемных (сварных) соединений

4.3.1 Сварочные материалы должны соответствовать проектной документации, требованиям пункта 8.4 СП 35.13330.2011, СТО НОСТРОЙ 2.10.64, СТО-ГК «Трансстрой»-005-2007 [2], СТО-ГК «Трансстрой»-012-2007 [3] и требованиям стандартов:

- покрытые электроды – ГОСТ 9466 и ГОСТ 9467;
- плавленные флюсы – ГОСТ Р 52222 и ГОСТ 9087;
- сварочная проволока – ГОСТ 2246;
- порошковая проволока – ГОСТ 26271.

Для СВСиУ допускается применять сварочные материалы, соответствующие требованиям СТО 136-2009 (раздел 11) [1].

4.3.2 Металлохимические присадки изготавливают из стальной крупки (гранулята) из рубленой сварочной проволоки по ГОСТ 2246 требуемой марки диаметром 2 мм, смешанной с химической добавкой в смесителе.

Гранулят должен представлять собой гранулы цилиндрической формы длиной 2 мм.

После смешивания продолжительностью 4-5 минут, необходимо встряхнуть смесь на сите из сетки по ГОСТ 6613 с размером ячейки 1×1 мм для удаления излишков химической добавки. При этом на сите остается готовая к применению металлохимическая присадка.

4.3.3 Для изготовления формирующих подкладок из меди следует применять листовую или полосовую медь марок М0, М1, М1р, М2, М2р, М3, М3р (по ГОСТ 859 и ГОСТ 1173).

Рекомендуется применение медных, стекло-медных и керамических формирующих подкладок, соответствующих требованиям СП 46.13330.2012 (пункт 10.49) и СТО-ГК «Трансстрой»-005-2007 [2].

4.3.4 В составе формирующих подкладок следует использовать стеклоткань марок Т10, Т11, Т13 по ГОСТ 19170 или марки ЭЗ-200 по ГОСТ 19907.

4.4 **Вспомогательные материалы**

4.4.1 Для абразивоструйной обработки поверхностей металлоконструкций следует применять абразивный материал из шлаков металлургической промышленности по ИСО 11126-1993 или кварцевый песок по ГОСТ 8736 в случае применения гидropескоструйной очистки. Допускается применение сухого кварцевого песка по ГОСТ 8736 фракций от 0,6 до 2,5 мм. при соответствующем обосновании. Содержание пылеватых и глинистых частиц в песке рекомендуется ограничивать значением в 1% по массе. Рекомендуется применять песок из горных пород.

Содержание пылеватых и глинистых частиц в песке рекомендуется ограничивать значением в 1% по массе. Рекомендуется применять песок из горных пород.

Допускается применение абразивных материалов из шлаков металлургической промышленности при соответствующем обосновании.

СТО НОСТРОЙ 2.29.160-2014

4.4.2 Для опускания на опорах с применением песочниц, следует использовать чистый сухой песок по ГОСТ 8736, предварительно просеянный на сите по ГОСТ Р 51568 или другом с ячейками от 1,0 до 1,2 мм.

4.4.3 Для дробеструйной обработки контактных поверхностей фрикционных соединений следует применять литую или рубленую стальную дробь марок ДЧК, ДСК, ДСР, ДСЛ № 0,8; 1,0; 1,2 по ГОСТ 11964, а также металлический песок с размерами частиц от 0,4 до 2,7 мм, соответствующий требованиям ГОСТ 11964.

4.4.4 Для струйной абразивной обработки поверхностей перед окрашиванием следует применять чугунную или стальную дробь по ГОСТ 11964 или шлифовальные материалы по ГОСТ 3647.

Не допускается повторное использование абразивных материалов, применяемых на открытых площадках или на объектах, где отсутствуют специальные меры контроля для обеспечения чистоты отработанного абразива.

Не допускается повторное использование абразивного материала однократного применения.

Не допускается содержание каких-либо свободных металлов в абразивах, основанных на металлических шлаках.

4.4.5 При газопламенной обработке контактных поверхностей, термической и термомеханической правке металлоконструкций следует, как правило, применять ацетилен по ГОСТ 5457 и кислород по ГОСТ 5583. Допускается вместо ацетилена применять сжиженные газы по ГОСТ Р 52087, пропан-бутановую смесь по ГОСТ 20448 или природный газ по ГОСТ 5542.

4.4.6 Сжатый воздух, используемый для абразивоструйной обработки поверхностей, должен быть очищен от влаги и масла и соответствовать ГОСТ 9.010.

4.4.7 Для расконсервации черных крепежных изделий применяют щелочной раствор следующего состава, в частях по массе:

- каустической соды (едкий натр по ГОСТ Р 55064) – 3;
- кальцинированной соды (натрий углекислый по ГОСТ 5100) – 2;
- тринатрийфосфата (натрий фосфорнокислый по ГОСТ 201) – 3;
- жидкого стекла (натрий кремний-кислый по ГОСТ 13078) – 2;
- воды (по ГОСТ Р 51232 или технической воды) – 90.

4.4.8 Кроме состава, приведенного в 4.4.7, допускается применять составы, указанные в таблице 4.1 согласно СТП 006-97 [4], а также составы на основе технических моющих средств, предназначенных для очистки и расконсервации стальных изделий.

Т а б л и ц а 4 . 1 – Составы для расконсервации высокопрочных болтов и гаек

Компоненты	Состав, в частях по массе		
	№1	№2	№3
Каустическая сода (едкий натр по ГОСТ Р 55064)	15-30	20-40	Нет
Кальцинированная сода (натрий углекислый по ГОСТ 5100)	10-25	15-30	40-60
Тринатрийфосфат (натрий фосфорнокислый по ГОСТ 201)	10-35	Нет	Нет
Жидкое стекло (натрий кремний-кислый по ГОСТ 13078)	10-25	Нет	Нет
Вода (по ГОСТ Р 51232 или техническая вода)	1000	1000	1000

4.4.9 Применение керосина для расконсервации крепежных изделий не допускается.

4.4.10 Для смазки болтов с термомодифицированным покрытием при прогонке резьбы следует использовать масло моторное М8В по ГОСТ 10541, солидол типа Ж по ГОСТ 1033 или литол-24 по ГОСТ 21150.

4.4.11 Для смазки способом погружения резьбы болтов, гаек и шайб после контрольной прогонки и окончательной очистки резьбы применяют следующий состав:

- неэтилированный бензин по ГОСТ 2084, ГОСТ Р 51866 – 80%;
- минеральное масло по ГОСТ Р 51634 (типа автол) – 20%.

Вместо минерального масла допускается применять трансмиссионное масло по ГОСТ 23652 и моторное масло М8В по ГОСТ 10541.

СТО НОСТРОЙ 2.29.160-2014

Допускается в приведенном составе увеличивать содержание бензина до 90% при уменьшении содержания масла до 10%, а также применять смазку, приведенную в 4.4.12.

4.4.12 Для смазки резьбы болтов и гаек способом, приведенным в 5.4.6, следует использовать минеральное масло (автол) по ГОСТ Р 51634 или трансмиссионное масло по ГОСТ 23652.

4.4.13 Для устройств скольжения следует использовать антифрикционные прокладки из фторопласта-4 незакаленного марок А или Б по ГОСТ 10007 или полиэтилена ВП (высокой плотности) по ГОСТ 16338, высокомолекулярного полиэтилена, нафтленовой ткани или готовые карточки скольжения с тефлоновым (фторопластовым) покрытием.

Рекомендуется использовать готовые карточки скольжения, применяемые со смазкой, поставляемой в комплекте.

4.4.14 Деревянные шпалы, применяемые для СВСиУ, должны соответствовать ГОСТ 78 или ГОСТ 8993.

4.4.15 Брусья, доски и другие пиломатериалы должны соответствовать ГОСТ 8486, ГОСТ 2695.

4.4.16 Фанера, в зависимости от типа, должна соответствовать ГОСТ 3916.1, ГОСТ 3916.2 или ГОСТ 11539.

4.5 Материалы для защиты от коррозии

4.5.1 Для защиты от попадания влаги на контактные поверхности (герметизации) собранных фрикционных соединений после проверки плотности стягивания пакета и натяжения высокопрочных болтов следует применять шпатлевку или грунтовку с наполнителем из цемента по ГОСТ 10178, мела по ГОСТ 17498 или каолина по ГОСТ 19607, ГОСТ 21286.

Рекомендуются шпатлевки марок ХВ-004 по ГОСТ 10277 и ЭП-0010 по ГОСТ 28379, а также другие грунтовочные покрытия, совместимые с применяемым лакокрасочным материалом.

Рекомендуется применять герметизирующие и лакокрасочные материалы одного производителя.

4.5.2 Лакокрасочные материалы должны соответствовать ГОСТ Р 52491, нормативной или сопроводительной документации на конкретный лакокрасочный материал

4.5.3 Для обезжиривания поверхностей перед нанесением лакокрасочных материалов следует использовать:

- сольвент по ГОСТ 10214 или ГОСТ 1928;
- ацетон по ГОСТ 2768;
- уайт-спирит по ГОСТ 3134;
- растворитель марки 646 по ГОСТ 18188.

Допускается применять другие материалы, предписанные технологическим регламентом, разработанным на основе требований производителя применяемого лакокрасочного материала.

5 Общие положения

5.1 Требования к транспортированию и хранению материалов, изделий, конструкций и оборудования

5.1.1 Транспортировать и хранить материалы, изделия, конструкции и оборудование следует согласно требованиям соответствующих стандартов, технических условий, инструкций и настоящего раздела.

5.1.2 При выгрузке и складировании элементы стальных конструкций необходимо укладывать устойчиво на деревянные подкладки толщиной не менее 150 мм, расстояние между которыми должно исключать образование остаточных деформаций. При складировании в несколько ярусов прокладки необходимо укладывать по одной вертикали с нижними. Metalloконструкции не должны соприкасаться с грунтом в обязательном порядке; минимальный зазор между конструкцией и грунтом – 150 мм. На конструкциях не должна застаиваться вода. Высота штабеля не должна превышать 1,5 м. Фасонки, накладки и другие мелкие стальные детали следует хранить на стеллажах со сплошным дощатым настилом, а высокопрочные болты и прочие метизы – в закрытом помещении или на стеллажах под навесами.

СП 46.13330.2012, пункт 10.4

Хранить фасонки, накладки и другие мелкие стальные детали рекомендуется в вертикальном положении.

При хранении болтов и метизов в ящиках, высота штабеля не должна превышать 2 м.

5.1.3 При транспортировании и хранении металлоконструкций, должно быть исключено повреждение лакокрасочного покрытия и грунтовки, а также попадание воды и грязи внутрь труб и других элементов замкнутого контура.

5.1.4 Хранить подготовленные для монтажа в соответствии с 5.4 крепежные изделия следует согласно 5.4.8.

5.1.5 Металлические балочные пролетные строения и инвентарные металлические пакеты СВСиУ длиной до 16 м следует укладывать в штабеля высотой до 2 м с подкладками и прокладками. При этом должно быть обеспечено наличие проектного количества болтов в узлах соединений элементов, а также наличие верхних и нижних продольных связей между главными балками.

Ширина штабеля назначается исходя из пределов досягаемости применяемых кранов.

5.1.6 Железобетонные конструкции и их элементы необходимо устанавливать на деревянные подкладки монтажными петлями кверху и маркировкой в наружную сторону штабеля. При укладке в несколько ярусов прокладки должны располагаться по вертикали одна над другой в одном уровне по длине элементов. Опираие элементов должно быть такое, чтобы не вызвать перенапряжения в их сечениях. При складировании необходимо соблюдать требования к сохранности конструкций от повреждения стропами и элементами других конструкций, не допускать опирания железобетонных блоков на фиксаторы.

5.1.7 Пиломатериалы следует укладывать в штабеля, высота которых при рядовой укладке не должна превышать половины ширины штабелей, а при укладке в клетки – не более ширины штабелей. Шпалы и брусья следует укладывать в штабеля высотой не более 2,5 м, длиной до 10 м и шириной не менее высоты штабеля.

5.1.8 Хранить материалы и изделия с подготовленными в соответствии с 5.5 поверхностями под устройство фрикционных соединений следует согласно 5.5.4.

5.1.9 Транспортировать и хранить лакокрасочные материалы следует в соответствии с требованиями ГОСТ 9980.5 с учетом требований, установленных производителем лакокрасочных материалов.

СТО НОСТРОЙ 2.29.160-2014

Лакокрасочные материалы в упакованном виде должны храниться в закрытых складских помещениях при температуре окружающей среды от минус 40°С до плюс 40°С. Допускается хранение лакокрасочных материалов в мягких специализированных контейнерах и в контейнерах-цистернах на открытых площадках, а также временное (до 3 суток) хранение лакокрасочных материалов на открытых площадках при погрузочно-разгрузочных работах.

При хранении тару и специализированные контейнеры с лакокрасочным материалом укладывают в штабели высотой не более 3 м на подкладки или деревянные поддоны. Допускается хранение лакокрасочных материалов в металлической транспортной таре, уложенной в штабели высотой не более 5,5 м. При складировании тару с лакокрасочными материалами устанавливают пробками и крышками вверх.

Тара с лакокрасочными материалами, до момента их применения, должна быть плотно закрыта во избежание улетучивания растворителей и попадания влаги.

Лакокрасочные материалы при хранении должны быть складированы по партиям.

Примечание – Условия хранения лакокрасочных материалов, включая температурный режим, необходимость защиты мягких контейнеров при хранении на открытых площадках от атмосферных воздействий, требования по совместному хранению многокомпонентных лакокрасочных материалов, смешиваемых перед применением, могут быть установлены стандартами и технической документацией на конкретные лакокрасочные материалы.

5.1.10 Все конструкции следует складировать в такой последовательности: по заказам, маркам и очередности подачи на монтаж. Заводская маркировка элементов должна быть доступной для прочтения. В случае необходимости маркировки следует дублировать несмываемой краской на открытых для обзора поверхностях.

Перегружать конструкции и подавать их на монтаж следует механизированным способом, исключаям резкие удары, а также образование вмятин на поверхности металла, деформации и повреждение защитного покрытия.

Запрещается ручная выгрузка сбросом и перемещение элементов волоком. Переноска и перекантовка краном собранных на прихватках крупногабаритных монтажных блоков без применения специальных приспособлений, обеспечивающих неизменяемость их формы, не допускаются.

5.1.11 Сварочные материалы (электроды, проволоки, флюсы) необходимо хранить на складах монтажных организаций в заводской таре отдельно по маркам, диаметрам и партиям. Помещение склада должно быть сухим, с температурой воздуха не ниже 15°C и относительной влажностью не более 50%.

СП 70.13330.2012, пункт 10.1.12

Сварочную проволоку следует хранить в заводских бухтах с бирками завода-изготовителя в вертикальном положении на дощатом настиле или полу. Бирки допускается снимать только перед намоткой проволоки в кассеты.

Флюс следует хранить в мешках на стеллажах либо в металлической таре с крышкой, размещаемой на дощатом настиле или полу. При нарушении условий хранения флюс подлежит проверке путем дополнительной сварки технологических проб.

Перед использованием сварочных материалов их необходимо подготовить и хранить в соответствии с указаниями 5.10.1-5.10.6.

5.1.12 Сварочное оборудование, баллоны с защитными газами и пускорегулирующую аппаратуру необходимо располагать под навесами или в переносных машзалах.

5.1.13 Барабаны с кабелем и тросами следует хранить в положении «на ребро» и заклинивать деревянными подкладками, препятствующими перекатыванию. Погрузку барабанов на транспортные средства и разгрузку с них следует производить механизированным способом либо средствами малой механизации с помощью наклонных плоскостей или слег с торможением канатами.

5.2 Специальные вспомогательные сооружения и устройства

5.2.1 К СВСиУ относятся конструкции, сооружения и устройства, используемые в качестве вспомогательных при производстве работ по устройству пролетных строений. Приблизительный перечень СВСиУ приведен в таблице 5.1 и может быть изменен или дополнен в проектной документации на конкретное мостовое сооружение.

Т а б л и ц а 5.1 – Перечень СВСиУ для устройства пролетных строений

Вспомогательные сооружения и устройства	Область применения
Вспомогательные (временные) опоры	При продольной надвижке и полунавесной сборке пролетных строений
Пирсы	При поперечной перекатке пролетных строений
Подмости, рештования, ограждения	Для размещения людей, инструмента, оборудования при выполнении технологических операций при сборке и надвижке пролетных строений, а также при сооружении фундаментов и опор
Ограждающие устройства – шпунтовые стенки, перемычки, бездонные ящики	При сооружении фундаментов постоянных и вспомогательных опор
Самоподъемные и переставные платформы	То же
Сборочные подмости и стапели	Для сборки пролетных строений
Усиление пролетных строений, включая аванбеки и шпренгели	При продольной надвижке пролетных строений, навесной и полунавесной сборке
Приёмные консоли	При продольной надвижке, навесной и полунавесной сборке пролетных строений
Анкерные устройства	При навесной и полунавесной сборке пролетных строений
Устройство для выборки прогиба пролетных строений	При продольной надвижке пролетных строений
Ходовые части и накаточные пути	То же
Устройства для приведения в движение	То же

пролетных строений	
Устройства защиты вспомогательных опор от навала судов и ледохода	При продольной надвижке и полунавесной сборке пролетных строений
Плавающие опоры с якорными системами	Для перевозки на плаву и установки на опоры пролетных строений. В качестве поддерживающей конструкции при продольной надвижке пролетных строений
Плашкоуты из понтонов	Для установки монтажных кранов, копров и перевозки строительных конструкций и материалов
Подкрановые эстакады	Для пропуска и работы монтажных козловых кранов
Рабочие мостики	Для пропуска и работы транспортных средств, строительных и грузоподъемных машин
Временные причалы	Для перегрузки массовых грузов и конструкций, а также перевозки людей

5.2.2 Конструкции СВСиУ следует изготавливать и монтировать в соответствии с проектом и требованиями СП 46.13330 и СП 70.13330.

5.2.3 Монтаж и демонтаж СВСиУ должен производиться преимущественно механизированным способом. Если это невозможно, допускается выполнять монтаж и демонтаж СВСиУ вручную.

5.2.4 В качестве СВСиУ, таких как временные опоры, подмости, стапели, рабочие мостики плавающие опоры и плашкоуты применяют, как правило, типовые инвентарные многократно используемые конструкции и понтоны, приведенные в таблице 5.1. Характеристики и указания по применению некоторых из них приведены в приложении В.

Т а б л и ц а 5.2 – Инвентарные конструкции, используемые в качестве СВСиУ

Наименование инвентаря	Наименование проектной организации, разработавшей проект, и год разработки
Мостовые инвентарные конструкции стоечные МИК-С	СКБ Главмостостроя, 1974 г.
Мостовые инвентарные конструкции стоечные МИК-С2	СКБ Главмостостроя, 2004 г.
Мостовые инвентарные конструкции пакетные МИК-П	СКБ Главмостостроя, 1975 г.
Инвентарные подмости ручной сборки ИПРС	ОАО «Мостотрест», 2001
Инвентарное мостостроительное	Ленгипротрансмост, 1960 г.

СТО НОСТРОЙ 2.29.160-2014

имущество ИМИ-60	
Понтоны типа КС и КС-У	ЦПКБ Главмостостроя, 1951 г.
Понтоны типа КС-3	ЦПКБ Главмостостроя, 1953 г.
Понтоны типа КС-63	ЦИКБ Мостотреста, 1963 г.
Понтоны типа КС-63М	ОАО «Институт Гипростроймост», 2004 г.
Понтоны типа УП-78	ОАО «Институт Гипростроймост», 1978 г.
Понтоны типа П-12	ОАО «Институт Гипростроймост», 1978 г.

Вспомогательные (временные) опоры могут быть скомпонованы из инвентарных стоечных конструкций (см. рисунок 5.1) или понтонов, установленных вертикально (см. рисунок 5.2).

Ростверки временных опор, построенных из инвентарных конструкций, рекомендуется применять также инвентарные (см. рисунок 5.3).

Пакетные инвентарные конструкции могут применяться для устройства стапелей, подмостей, рабочих мостиков, а также в качестве разгрузочных пакетов, элементов пирсов и причалов, в качестве вспомогательных конструкций при усилении барж, построении комбинированных плавсредств и в других случаях (см. рисунок 5.4).

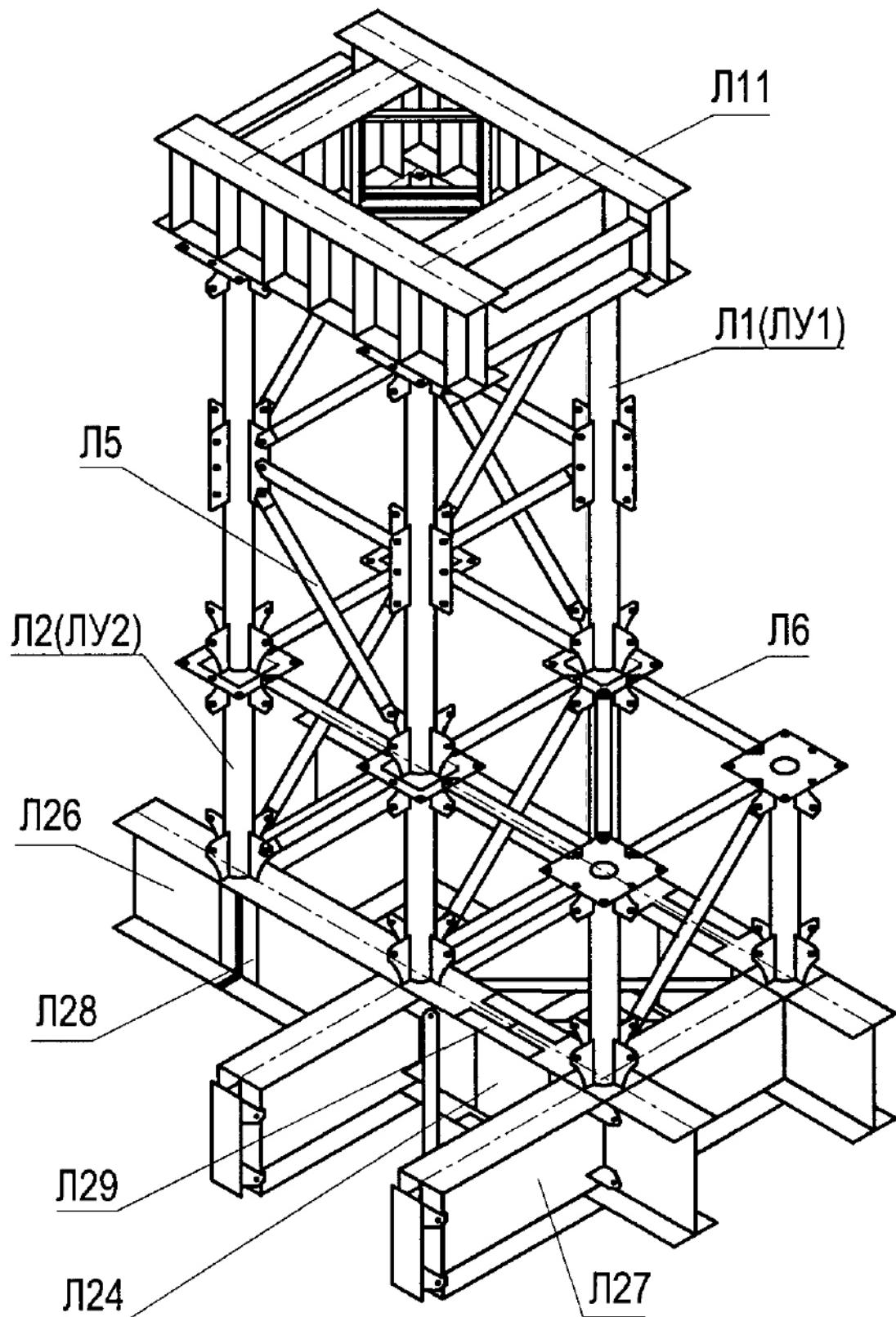
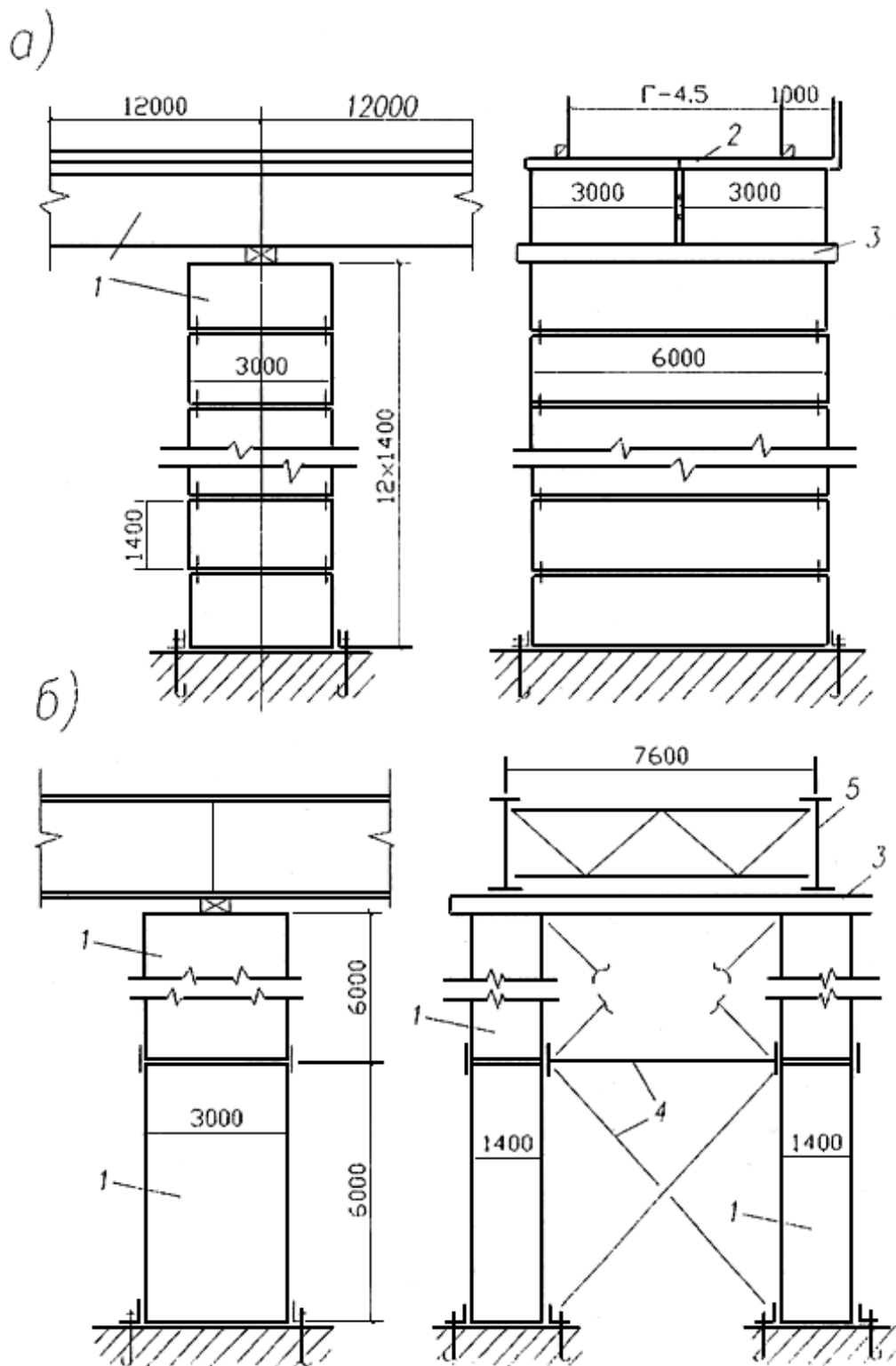


Рисунок 5.1 – Схема сборки временной опоры из инвентарных конструкций МИК-С2



1 – понтон; 2 – пролетное строение временного моста; 3 – опорный пакет; 4 – связи; 5 – монтируемое пролетное строение

Рисунок 5.2 – Схема компоновки опоры из инвентарных понтонов УП-78, применяемой в качестве опоры временного моста и вспомогательной опоры

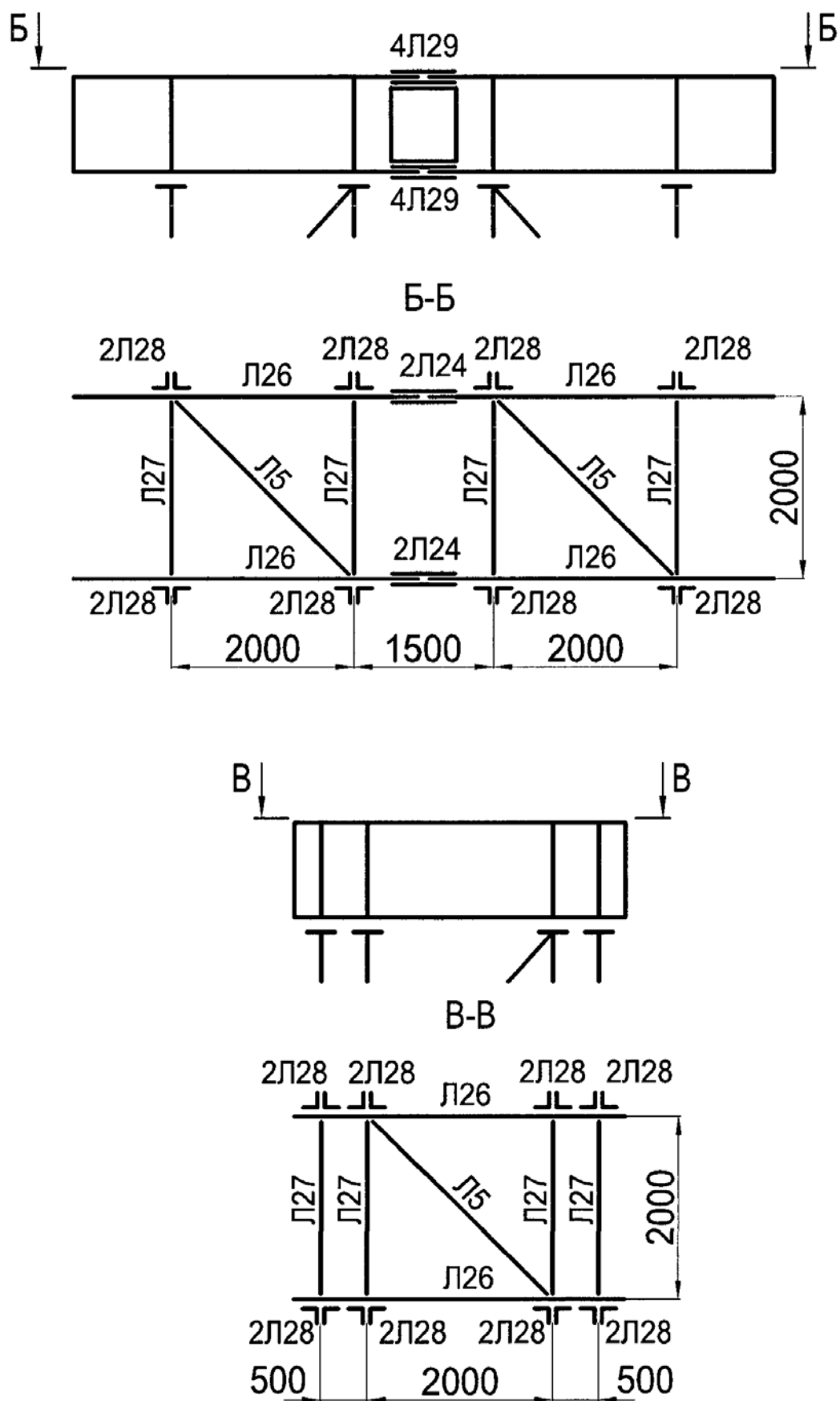


Рисунок 5.3 – Примеры компоновки сборных ростверков из инвентарных конструкций МИК-С2

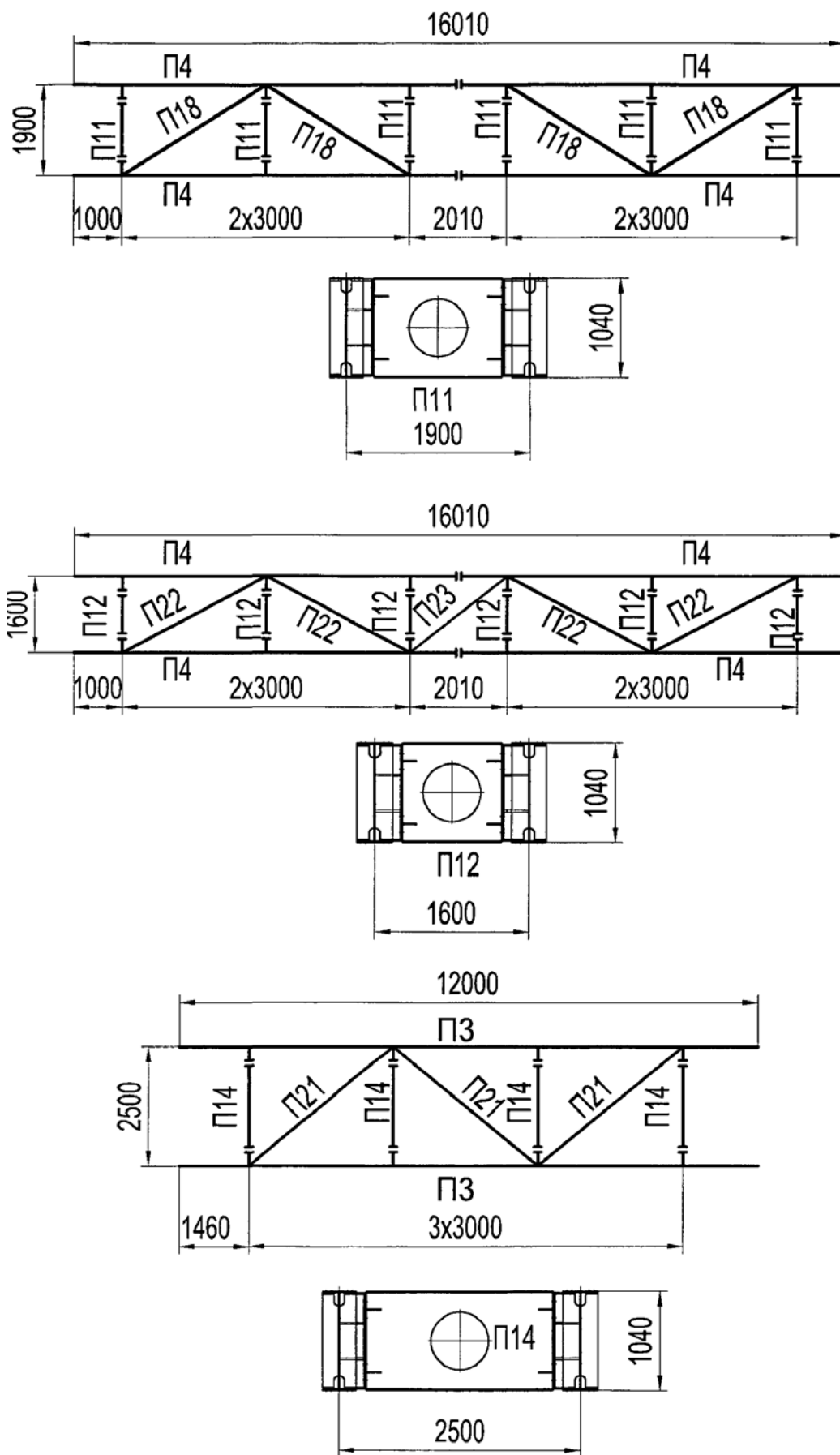
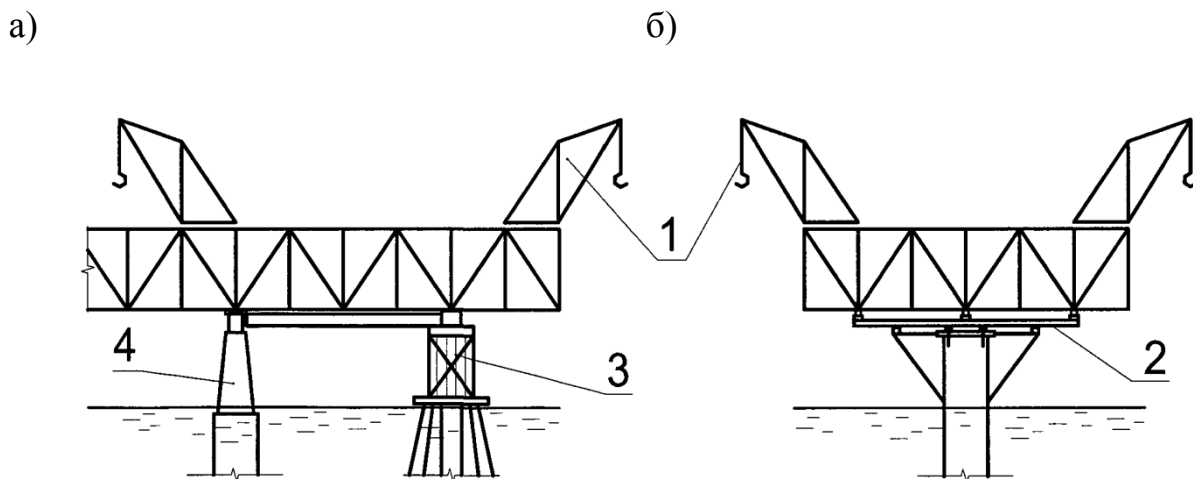


Рисунок 5.4 – Примеры монтажных схем инвентарных конструкций МИК-П

5.2.5 При уравнивающем-навесном монтаже следует применять временные опоры с прогонами и опорные устройства (рисунок 5.5). Временные опоры, прогоны и опорные устройства должны соответствовать проекту СВСиУ.



а – с опиранием на временную опору; б – с закреплением за постоянную опору; 1 – деррик-краны; 2 – опорное устройство; 3 – временная опора; 4 – постоянная опора

Рисунок 5.5 – Применение опорных устройств и временных опор для уравнивающем-навесного монтажа

5.2.6 СВСиУ, используемые для работы людей на высоте и на плавсредствах должны соответствовать ГОСТ 24258. Для подъема людей на сборочные подмости, стапели и другие рабочие площадки (кроме подвесных) СВСиУ следует оснащать лестницами. Инвентарные ограждения должны соответствовать ГОСТ 23407.

5.2.6.1 Площадки и лестницы должны соответствовать ГОСТ 26887.

5.2.6.2 Леса должны соответствовать ГОСТ 27321.

5.2.6.3 Передвижные подмости должны соответствовать ГОСТ 28012.

5.2.6.4 Люльки для выполнения работ на высоте должны соответствовать ГОСТ 27372.

5.2.6.5 Предохранительные ограждения должны соответствовать ГОСТ 12.4.059.

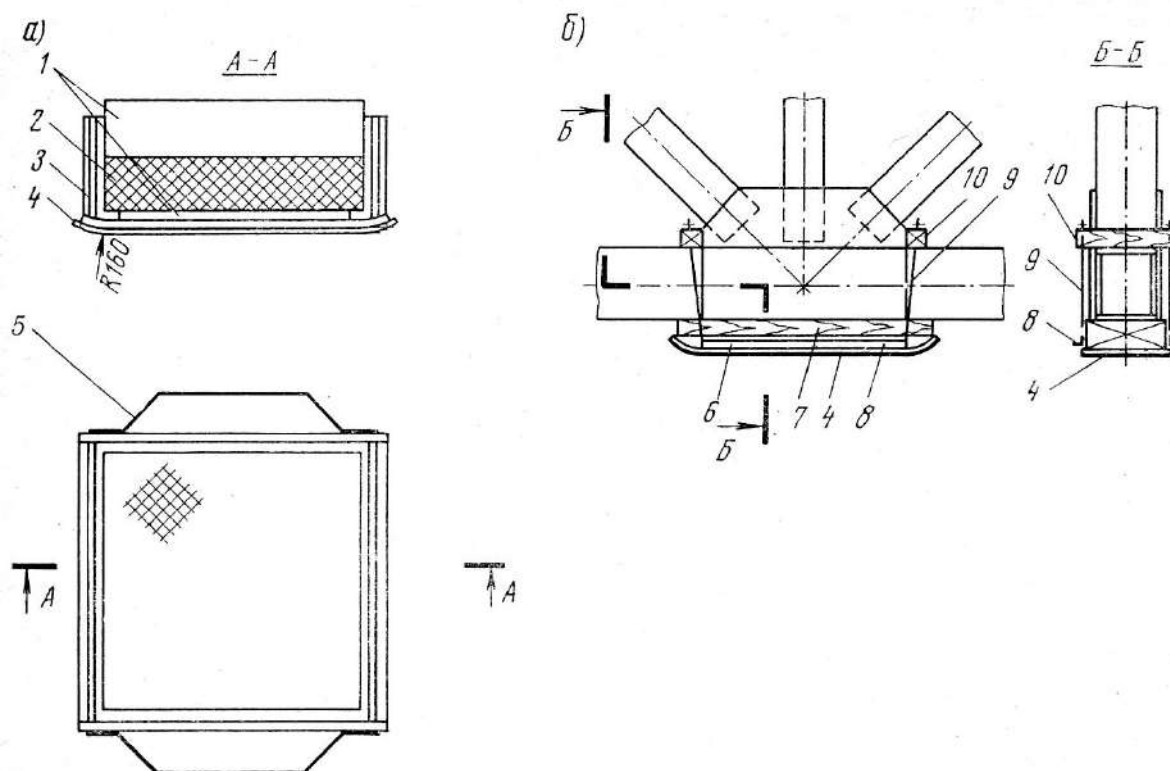
5.2.7 При отсутствии в проекте специальных указаний опорам и подмостям придается строительный подъем с учетом следующих размеров остаточных деформаций:

- 2 мм – при обжатию в местах примыкания дерева к дереву на одно пересечение (контакт);
- 1 мм – при обжатию в местах примыкания дерева к металлу на одно пересечение (контакт);
- 5 мм – при осадке песочниц, заполненных песком.

5.2.8 Страховочные клетки и гидравлические домкраты надлежит устанавливать в местах, исключаящих местную и общую потерю устойчивости, повреждение элементов монтируемой и поддерживающей конструкции. Места установки домкратов и клеток указываются в проектной документации и ППР.

5.2.9 Для продольной и поперечной надвижки пролетных строений проектом может быть предусмотрено устройство различных накаточных устройств, соответствующих 5.2.9.1-5.2.9.5.

5.2.9.1 Салазки допускается применять при надвижке пролетных строений небольшого веса (как правило, до 50 т). Салазки изготавливают, как правило, из стальных листов, швеллеров или уголков, закрепляемых на пролетном строении. Для перемещения салазок используются нижние накаточные пути, как правило, выполненные из рельсов или двутавров. Поверхность скольжения салазок подлежит смазке солидолом-С по ГОСТ 4366 или аналогичной по назначению смазкой в случае, если не используются антифрикционные прокладки по 4.4.13. При использовании карточек скольжения следует использовать смазки, поставляемые в комплекте с карточками.



а – конструкция салазки; б – схема крепления салазки к узлу сквозного пролетного строения; 1 – фанера; 2 – резинометаллическая опорная часть (РОЧ); 3 – швеллер; 4 – стальной полированный лист; 5 – ручка; 6 – стальной лист; 7 – деревянная прокладка; 8 – бортовой уголок; 9 – тяж; 10 – упорный брус

Рисунок 5.6 – Салазки для продольной подвижки пролетного строения

5.2.9.2 Ролики, используемые для подвижки, могут быть объединены в каретки, построенные по балансирной схеме, и включающие, как правило, от 2 до 8 роликов, а в некоторых случаях и более. Ролики могут быть с ребордами (рисунок 5.7) так и без них (рисунок 5.8). Для роликов с ребордами следует использовать верхние накаточные пути, выполняемые, как правило, из рельсов, закрепленных на пролетном строении. Для безребордных роликов обязательно следует применять направляющие устройства (позиция 9 на рисунке 5.8).

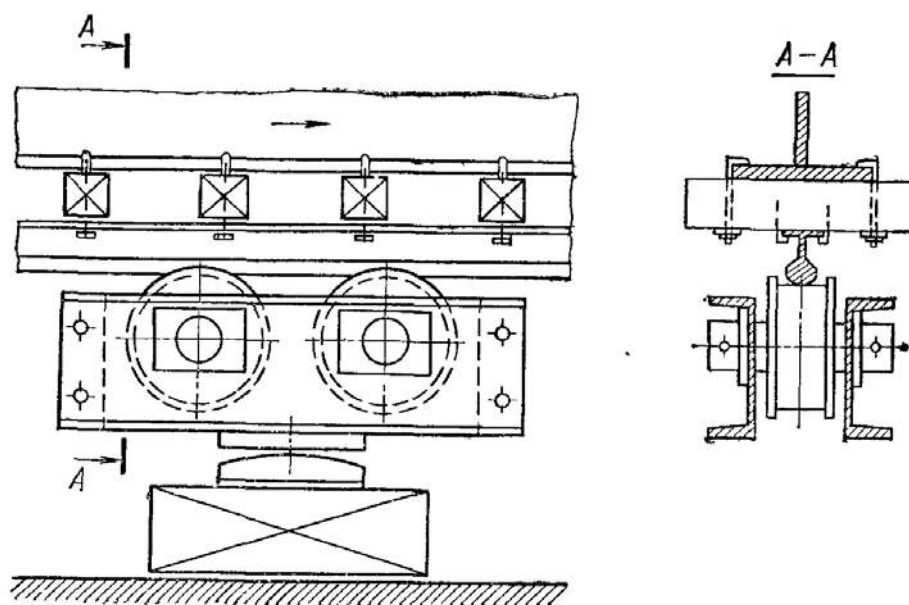
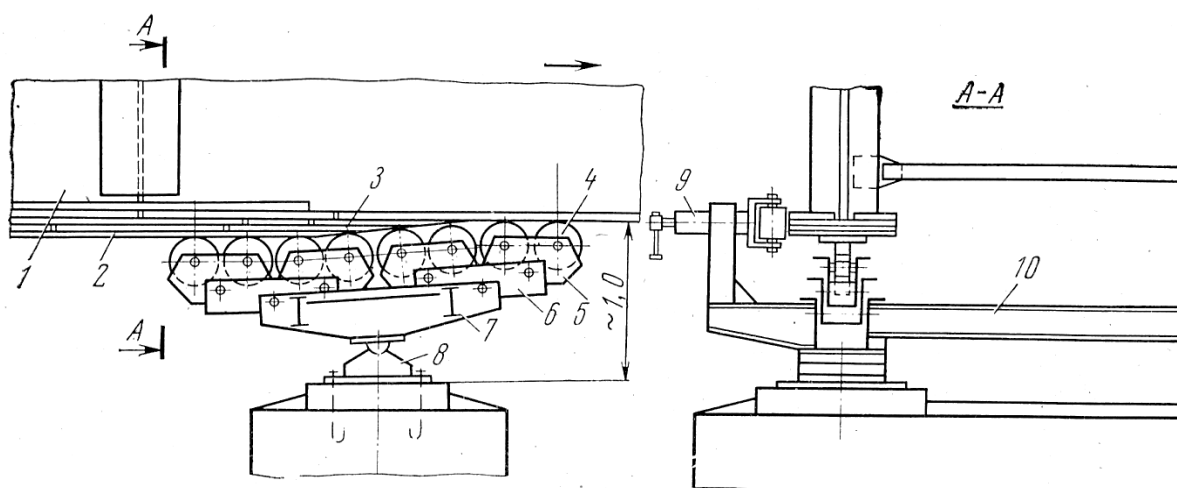


Рисунок 5.7 – Каретки для продольной надвигки пролетного строения по верхнему накаточному пути

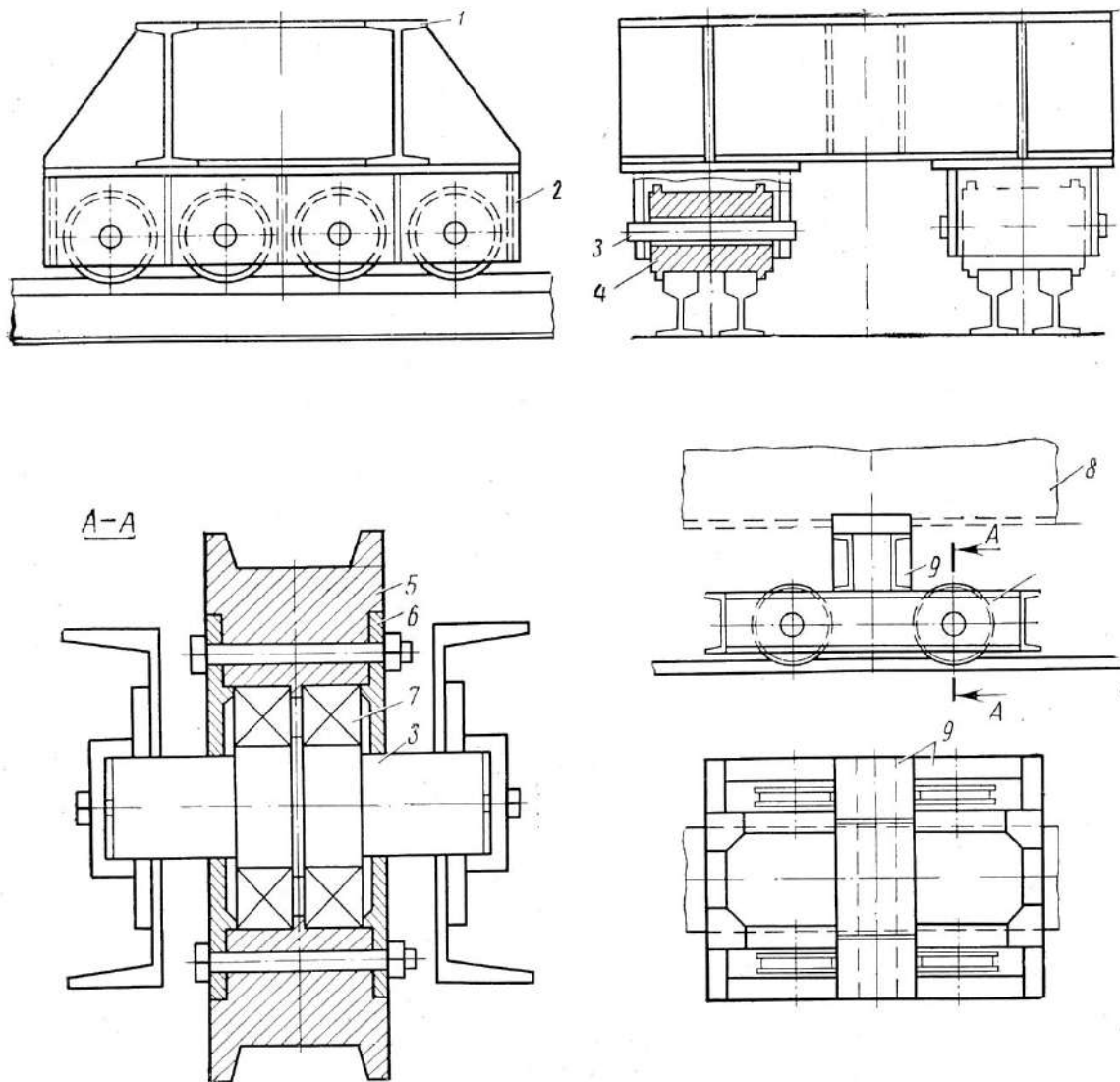


1 – пролетное строение; 2 – переходной мостик; 3 – прокладки; 4 – ролик; 5 – малый балансир; 6 – средний балансир; 7 – главный балансир; 8 – опорная часть каретки; 9 – направляющее устройство; 10 – соединительная рама

Рисунок 5.8 – Безребордные каретки для продольной надвигки пролетного строения с направляющим устройством

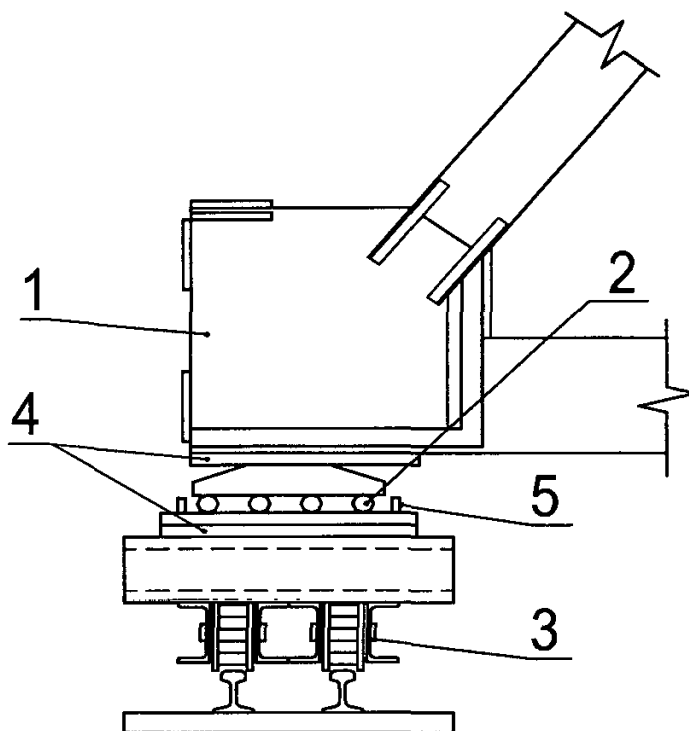
5.2.9.3 Тележки применяют как для продольной, так и для поперечной надвигки пролетных строений. Перекатка на тележках требует наличия нижних накаточных путей. Накаточные пути для тележек, как правило, выполняют из рельсов.

Конструкция тележек для поперечной перекачки пролетных строений (см. рисунок 5.10) должна обеспечивать устойчивость в свободном состоянии и иметь высоту реборд колес не менее 20 мм.



1 – рама; 2 – ходовая обойма; 3 – ось колеса; 4 – колесо; 5 – корпус колеса; 6 – крышка; 7 – подшипник; 8 – пролетное строение; 9 – тележка в сборе

Рисунок 5.9 – Конструкции перекаточных тележек для продольной
надвижки пролетных строений



1 – опорный узел пролетного строения; 2 – катки; 3 – перекаточная тележка; 4 – опорные плиты тележки; 5 – ограничители положения катков

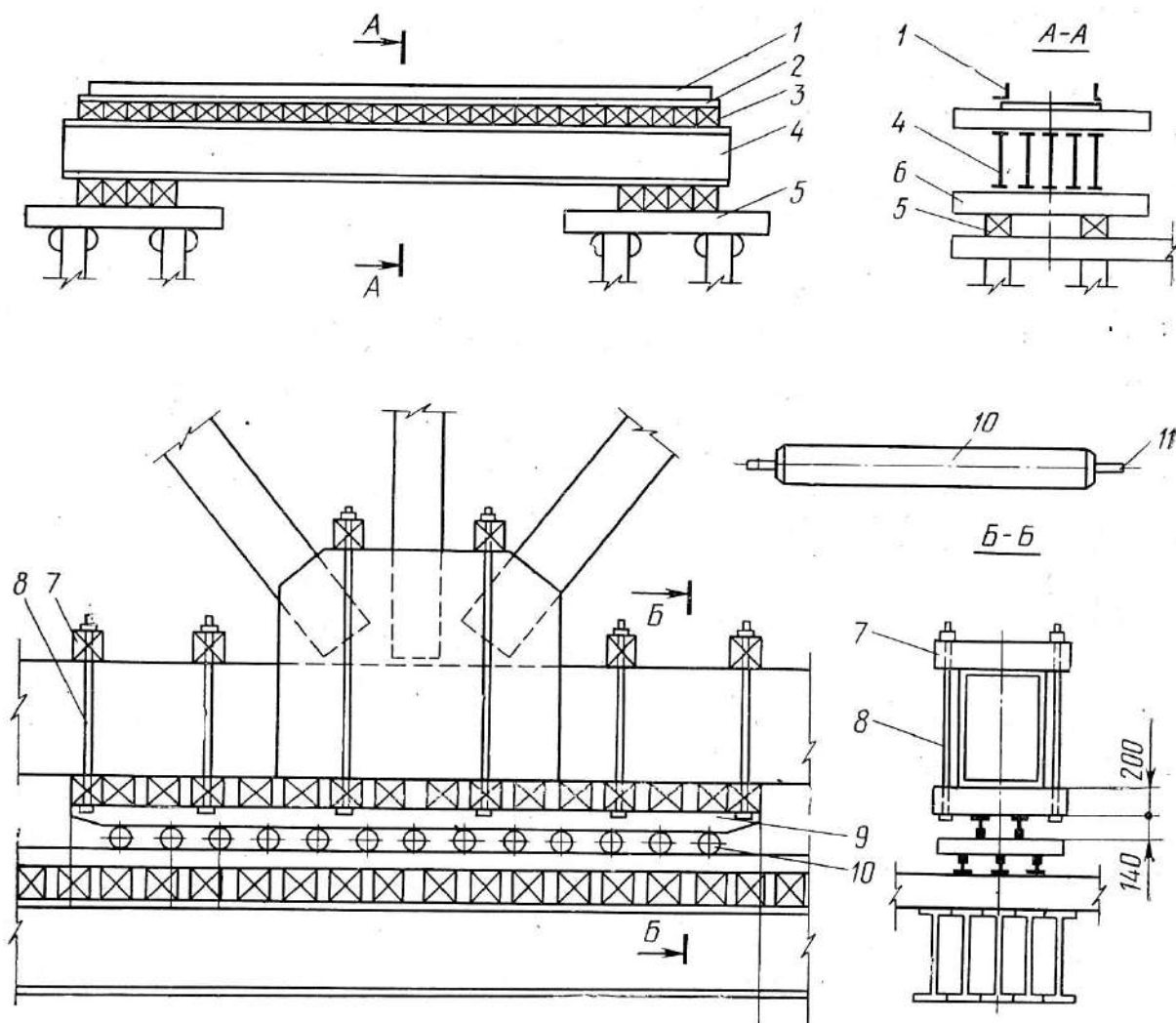
Рисунок 5.10 – Конструкция тележки для поперечной перекатки пролетного строения на тележках

5.2.9.4 Катки для продольной и поперечной надвижки пролетных строений рекомендуется применять диаметром от 80 до 120 мм из твердых сталей с шероховатостью поверхности катания R_{z20} по ГОСТ 2789. Длина катков должна быть больше ширины накаточного пути на величину от 200 до 300 мм. Расстояние между катками в свету должно быть не менее 50 мм.

При надвижке на катках следует применять верхний и нижний накаточные пути, которые могут быть сплошными и прерывистыми. Конструкция накаточных путей приведена на рисунке 5.11. Верхний накаточный путь может быть выполнен в виде распределительного пакета (рисунок 5.12).

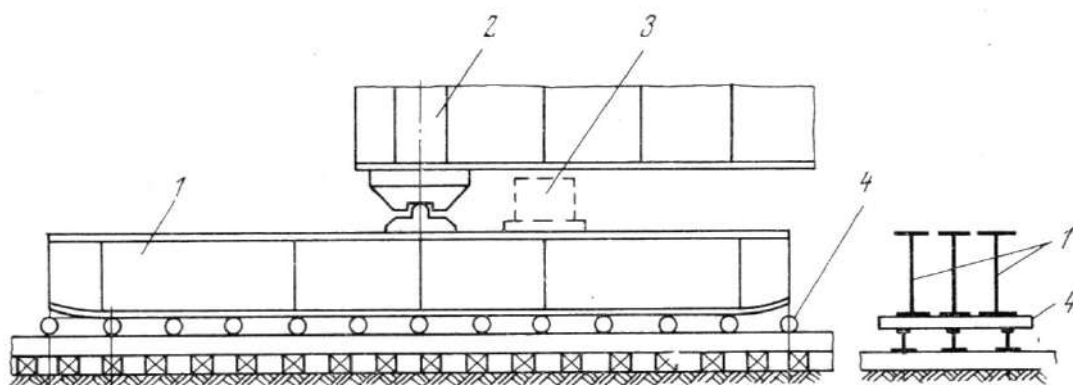
Накаточные пути, как правило, выполняют из рельсов или двутавров. Нижний накаточный путь должен иметь на одну нить больше, чем верхний накаточный путь (см. схему на рисунке 5.13).

Участки прерывистого нижнего накаточного пути должны быть длиной, как правило, на 20% больше панели фермы в случае сквозных пролетных строений, на которой расположен верхний накаточный путь. При продвижке на катках с использованием промежуточных опор, для получения такой длины нижнего накаточного пути следует применять специальные устройства временной опоры, позволяющие выполнять операции по подаче, улавливанию и перемещению катков (рисунок 5.14).



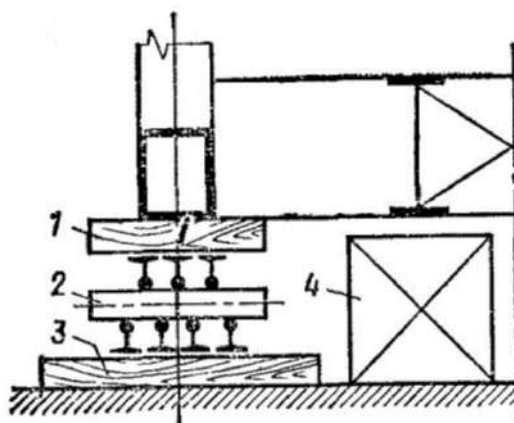
1 – бортовой уголок; 2 – стальной лист; 3 – настил; 4 – распределительный пакет; 5 – временная опора; 6 – поперечина; 7 – деревянный брус; 8 – тяж; 9 – рельсы; 10 – каток; 11 – рукоять для переноса катка

Рисунок 5.11 – Конструкция накаточного пути для продвижки пролетного строения на катках



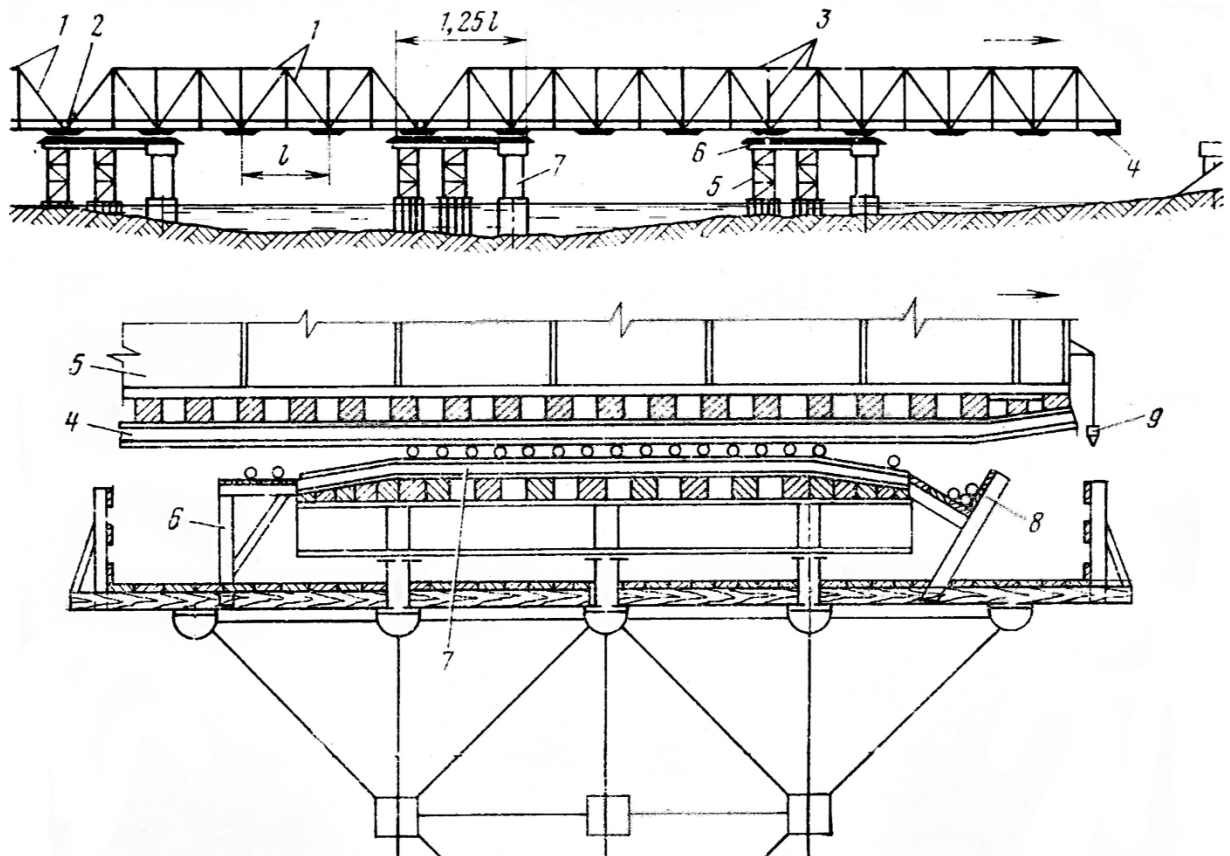
1 – распределительный пакет; 2 – пролетное строение; 3 – домкрат; 4 – каток

Рисунок 5.12 – Конструкция каретки для надвигки пролетного строения на катках



1 – брус; 2 – катки; 3 – лежень; 4 – страховочная клетка

Рисунок 5.13 – Схема накаточных путей для надвигки на катках



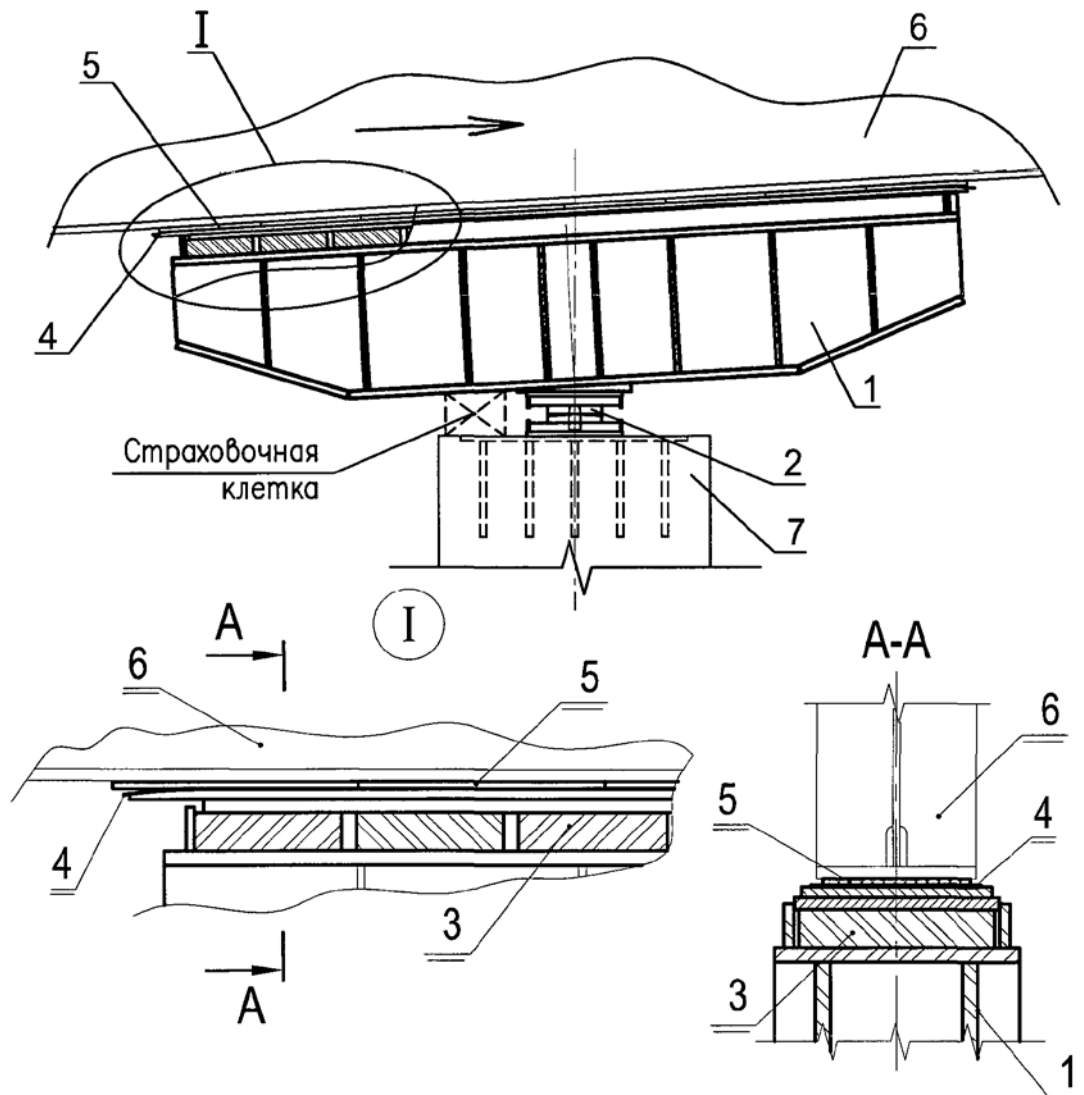
- 1 – разрезные балочные фермы; 2 – шарнирное соединение; 3 – соединительные элементы;
 4 – верхний накаточный путь; 5 – главная балка; 6 – столик для заправки катков; 7 –
 нижний накаточный путь; 8 – лоток для приема катков; 9 – отвес

Рисунок 5.14 – Конструкция накаточного пути на временной опоре для
 передвижки пролетного строения на катках

5.2.9.5 При передвижке с использованием устройств скольжения следует применять устройства скольжения непрерывного (рисунок 5.15) или циклического действия (рисунок 5.16).

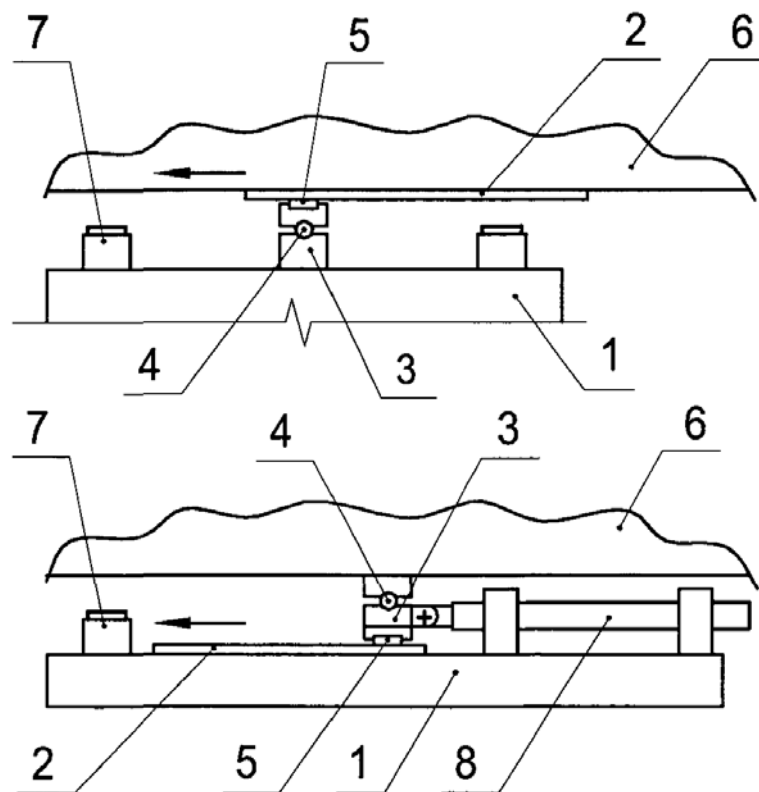
Антифрикционные прокладки, применяемые в устройствах скольжения по схемам, приведенным на рисунке 5.17, должны соответствовать требованиям 4.4.13, а контртела – требованиям 4.1.7.

Для обеспечения проектного положения пролетного строения в плане при передвижке с использованием устройств скольжения, следует применять направляющие устройства, устанавливаемые как на капитальных, так и на вспомогательных (временных) опорах (см. рисунок 5.18).



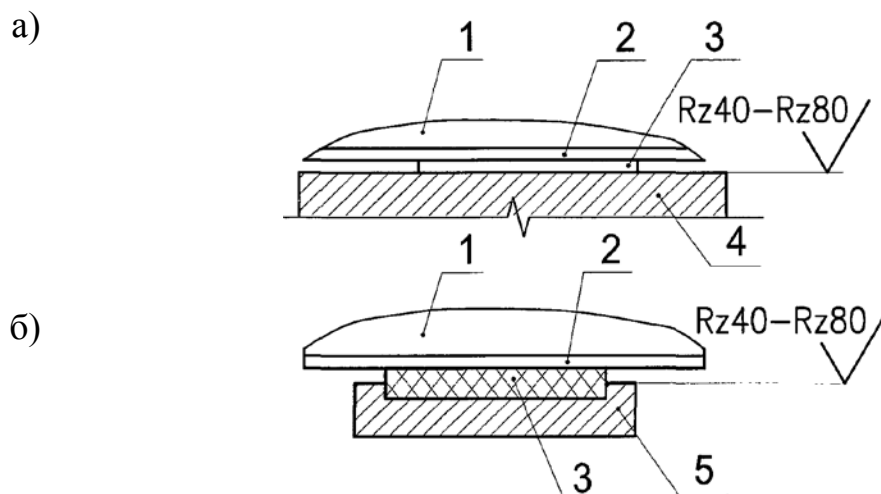
1 – накаточная (балансирующая) балка; 2 – опорная часть (шарнир); 3 – резиновая прокладка;
 4 – контргтелo (стальной полированный лист); 5 – полимерные прокладки (карточки
 скольжения); 6 – надвигаемая конструкция; 7 – подферменник опоры

Рисунок 5.15 – Устройство скольжения непрерывного действия



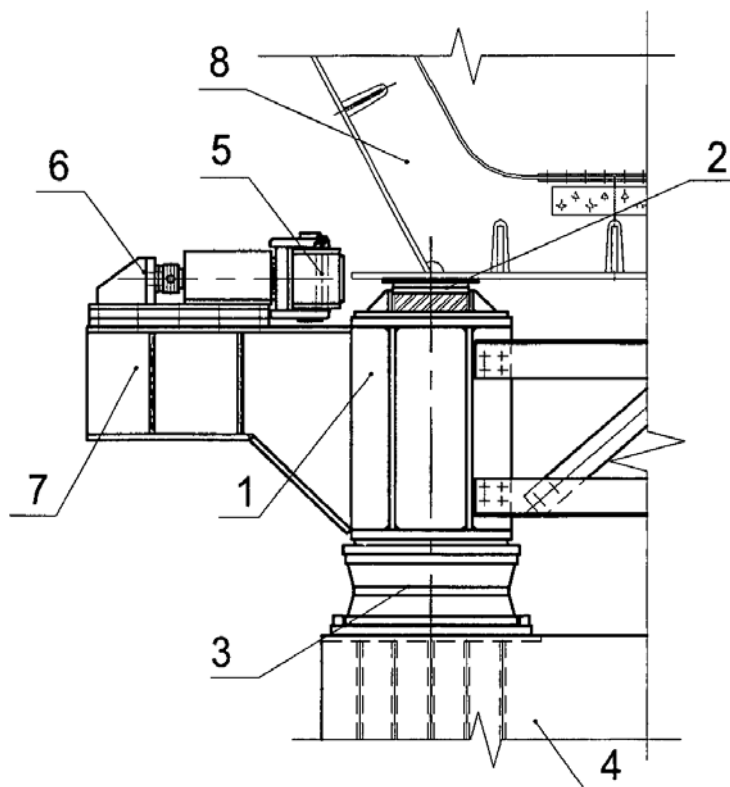
а – с переставным контртелом; б – с переставной кареткой; 1 – опорная поверхность пути скольжения; 2 – контртело; 3 – каретка; 4 – шарнир; 5 – полимерная прокладка; 6 –двигаемая конструкция; 7 – домкрат для подъёмки; 8 – домкрат для надвижки

Рисунок 5.16 – Устройство скольжения циклического действия



а – свободно опирающихся на шероховатую поверхность; б – заключенных в обойму; 1 –двигаемая конструкция; 2 – контртело; 3 – полимерная прокладка; 4 – опорная поверхность; 5 – обойма

Рисунок 5.17 – Расположение антифрикционных прокладок в устройствах скольжения

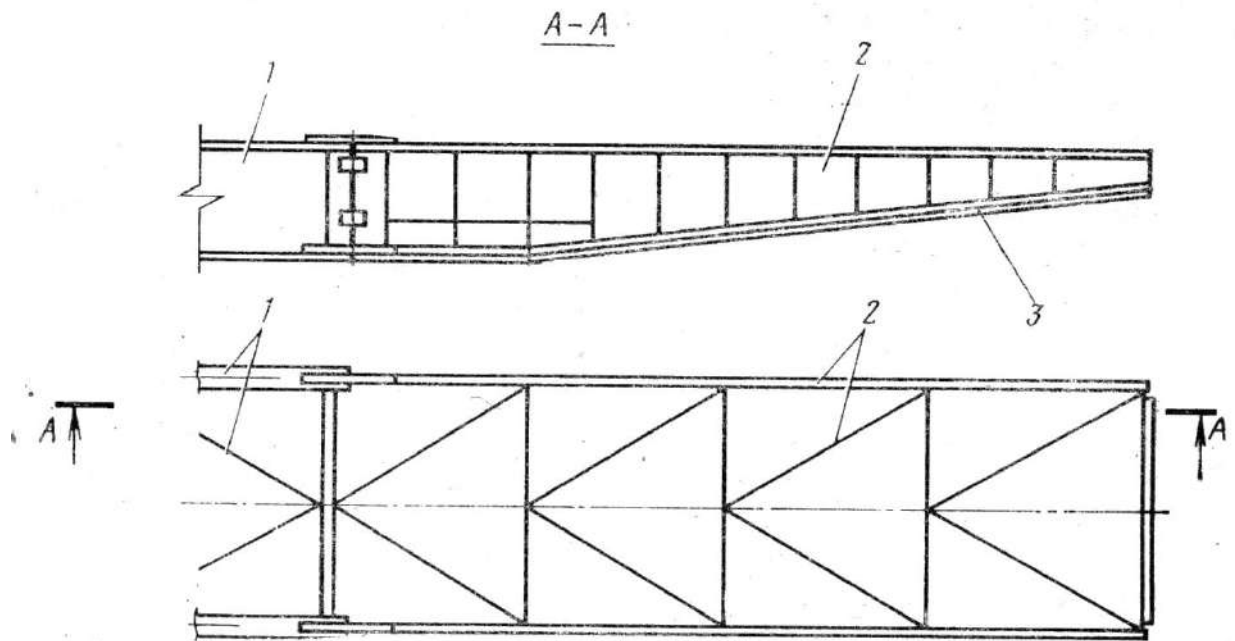


1 – баланси́рная балка накаточного устройства; 2 – устройство скольжения; 3 – опорная часть баланси́рной балки; 4 – подферменник опоры; 5 – направляющие ролики; 6 – винтовой домкрат; 7 – опорная конструкция направляющего устройства; 8 – надвигаемая конструкция

Рисунок 5.18 – Направляющее устройство

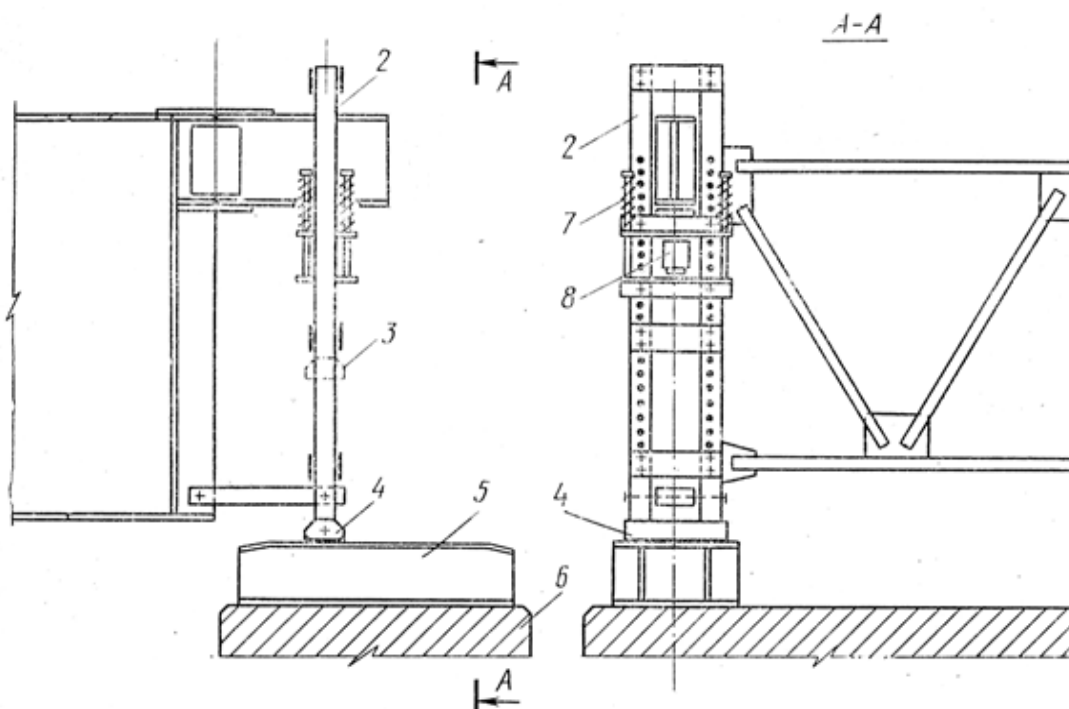
5.2.10 Для снижения веса надвигаемых конструкций пролетного строения и выборки прогиба консоли надвигаемого пролетного строения следует использовать аванбеки с криволинейным нижним поясом (рисунок 5.19). Для выборки прогиба консоли можно использовать также специальные устройства для выборки прогиба (рисунок 5.20).

Для обеспечения плавного схода пролетного строения с кареток могут применять также арьербеки, конструктивно похожие на аванбек, но обладающие, как правило, меньшей длиной.



1 – пролетное строение; 2 – аванбек; 3 – накаточный путь аванбека

Рисунок 5.19 – Конструкция аванбека



1 – пролетное строение; 2 – штанга; 3 – начальное положение штанги; 4 – салазка с фторопластом; 5 – накаточный путь; 6 – опора; 7 – пружина; 8 – домкрат

Рисунок 5.20 – Конструкция устройства для выборки прогиба консоли
надвигаемого пролетного строения

5.2.11 Сборочные и страховочные клетки следует собирать из металлических пакетов рельсов или прокатных профилей. Допускается сборочные клетки собирать из шпал или деревянного бруса. На клетках располагают подкладки из стали и клинья для регулировки высотного положения (обеспечения строительного подъема).

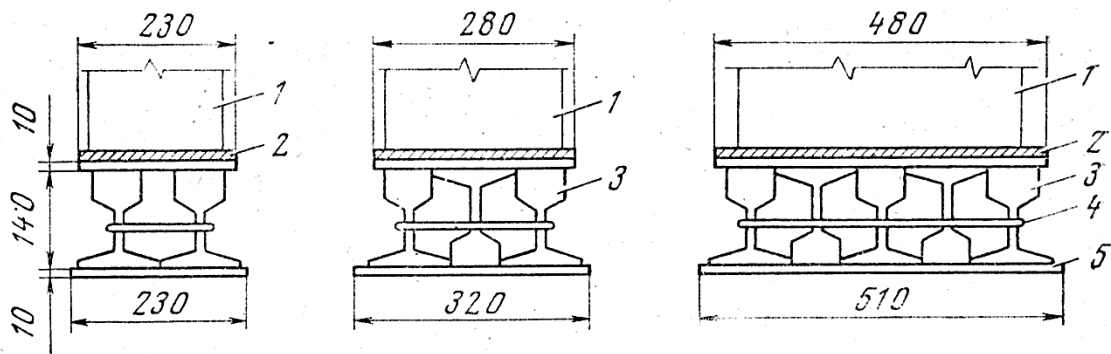
Общая толщина пакета подкладок для каждой страховочной клетки должна соответствовать высоте одного поддомкратного пакета по 5.2.12. Конструкцию страховочной клетки рекомендуется принимать в соответствии с конструкцией поддомкратного пакета. Между подкладками из стали и между страховочной клеткой и подкладкой следует укладывать фанерные прокладки.

Высоту клеток и расстояние между ними рекомендуется назначать исходя из возможности установки гидравлического домкрата, принятого в ППР. При этом высоту клеток менее 700 мм назначать не рекомендуется. При применении надвигки пролетного строения высота и расположение сборочных клеток должны обеспечивать в зависимости от принятой технологии монтаж кареток, тележек, устройств скольжения и накаточных путей.

При необходимости шарнирного соединения временной опоры с монтируемым пролетным строением вместо клеток устанавливают временные опорные части с заанкериванием их за опору и пролетное строение.

5.2.12 Поддомкратные пакеты должны быть стальными. Рекомендуется выполнять поддомкратные пакеты путем объединения на сварке отрезков рельсов (см. рисунок 5.21), либо двутавров или металлических листов. Толщину пакета рекомендуется принимать от 120 до 150 мм с учетом прогибов пакетов.

Под домкратами, а также между основанием и поддомкратным пакетом следует устанавливать фанерные прокладки.



1 – домкрат; 2 – фанерная прокладка; 3 – рельс; 4 – ручки; 5 – стальной лист

Рисунок 5.21 – Конструкция поддомкратного пакета из рельсов

5.2.13 Домкратные установки должны быть с централизованным управлением, позволяющим регулировать режим работы каждого домкрата или группы домкратов, и снабжены опломбированными манометрами; домкраты должны иметь стопорные (страховочные) приспособления и опираться на металлическое основание через фанерные прокладки, а на деревянное основание – через стальную распределительную плиту.

Опираие пролетных строений на домкраты допускается только через распределительную стальную плиту и фанерную прокладку.

СП 46.13330.2012, пункт 6.17

При подъеме или опускании пролетного строения применение для опирания пролетных строений стальных прокладок или прокладок из досок запрещается. Рекомендуется применение поддомкратных пакетов согласно 5.2.12.

Приложение к домкратам усилий, не совпадающих по направлению с направлением хода поршня, запрещается.

Насосно-домкратные установки должны отвечать следующим требованиям:

- магистраль подачи масла должна быть герметичной;
- гидравлическая система должна иметь автоматически действующие клапаны, сбрасывающие давление в случае его возрастания на величину от 10 до 15% выше паспортных величин;

СТО НОСТРОЙ 2.29.160-2014

– насосно-домкратная установка должна иметь тарированные манометры – один на насосе, второй на маслопроводе в месте подключения его к домкрату (при расположении насосной станции непосредственно около домкрата допускается этот манометр не ставить).

Используемые манометры должны иметь цену деления не более 5% необходимого максимального давления.

Домкраты, используемые для подъема (опускания) пролетного строения на опорные части должны иметь общую грузоподъемность, превышающую общий вес поддомкрачиваемых конструкций на величину от 25 до 50%.

Домкраты, используемые для надвигки пролетного строения должны иметь общую грузоподъемность, превышающую расчетное тяговое усилие не менее чем на 30%.

5.2.14 Шпренгели для усиления консоли при навесном монтаже должны изготавливаться в комплекте с пилоном, устройствами и домкратами, предназначенными для регулирования усилий и напряжений в системе «пролетное строение – шпренгель – пилон».

Могут применяться шпренгели двух видов:

- из сварных элементов, применяемых в решетчатых пролетных строениях;
- из параллельно-проволочных канатов, прядей или пластинчато-шарнирных цепей.

Примечание – Шпренгели из витых канатов применять не рекомендуется.

5.2.15 Фундаменты временных опор должны сооружаться, как правило, одновременно с сооружением капитальных опор.

5.2.16 При установке опор СВСиУ на лежневое основание должны быть приняты меры к отводу от основания поверхностных вод.

СП 46.13330.2012, пункт 6.4

Способы отвода поверхностных вод должны быть предусмотрены в составе мер по водоотведению в ППР.

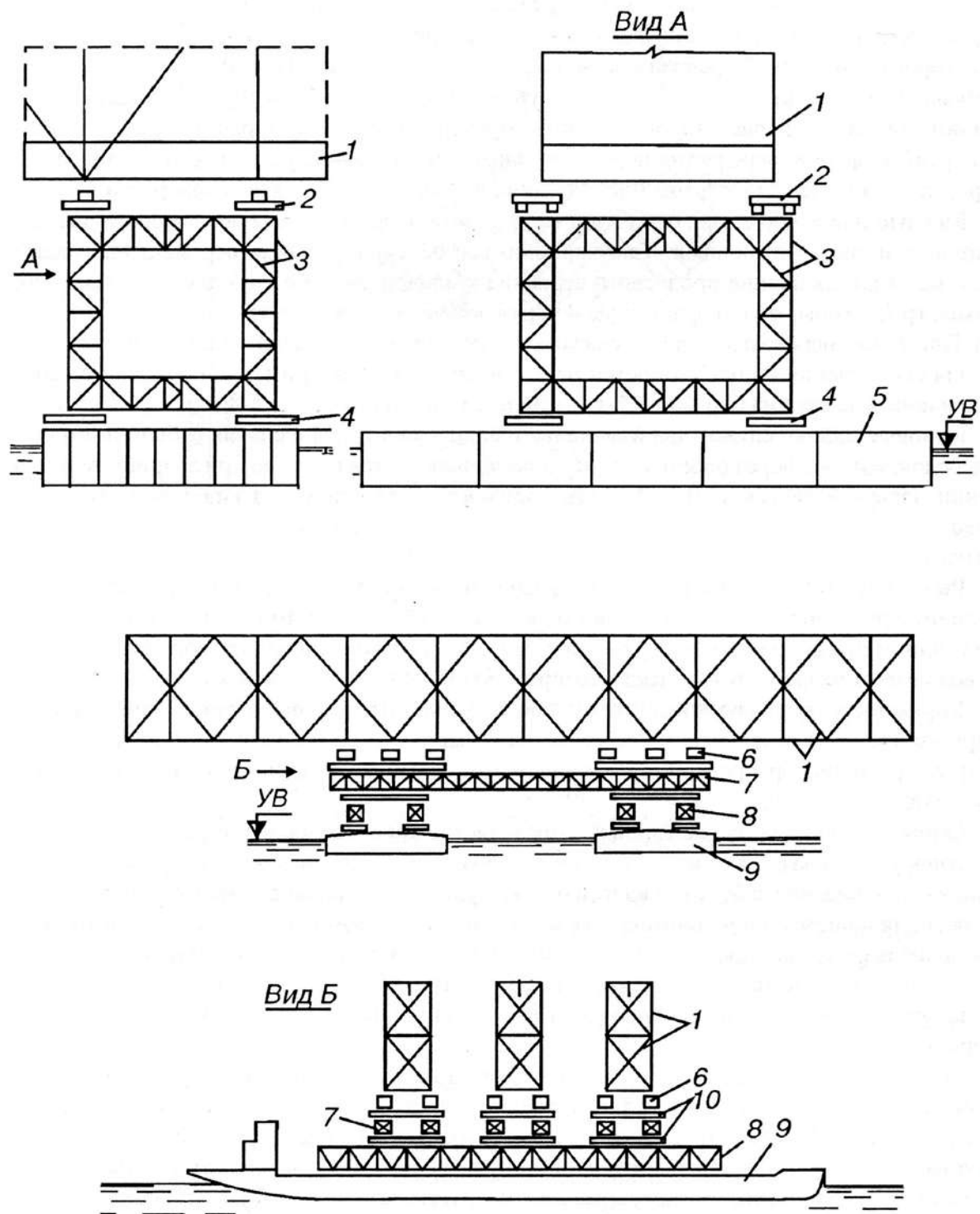
5.2.17 Плавучие системы надлежит комплектовать из понтонов закрытого типа или металлических барж.

Перед установкой в систему каждый понтон или баржа должны быть испытаны и приняты по акту.

СП 46.13330.2012, пункт 6.10

Схемы плавучих опор, построенных на основе понтонов и барж, приведены на рисунке 5.22.

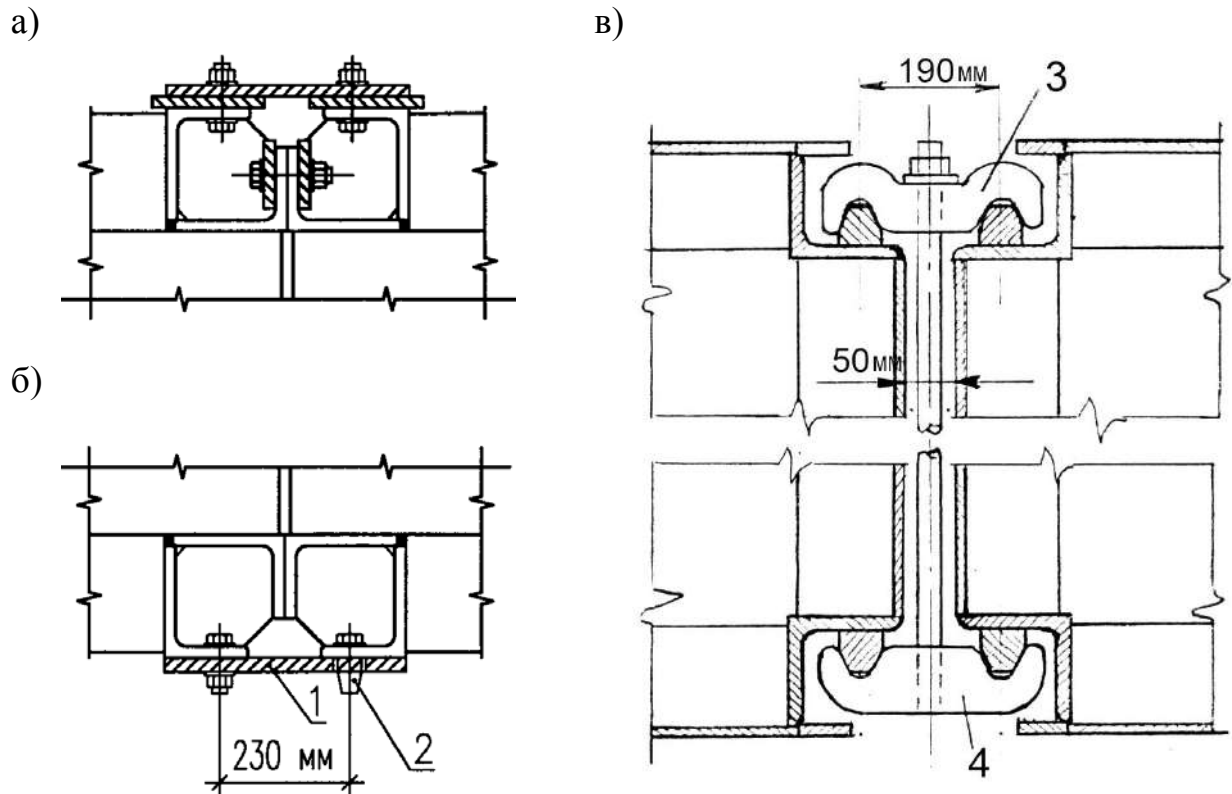
Испытание плавсредств следует выполнять в соответствии с указаниями 7.3.2.1.



1 – пролетное строение; 2 – верхний ростверк; 3 – обстройка; 4 – нижний ростверк; 5 – плашкоут из понтонов; 6 – шпальные клетки; 7 – ферма; 8 – распределительная ферма; 9 – баржа; 10 – балочные ростверки

Рисунок 5.22 – Схемы плавучих опор

5.2.18 Плашкоуты из понтонов могут собираться на берегу с последующим спуском на воду в порядке, приведенном в 5.2.19, либо на воде. При сборке на берегу используют болтовые стыки понтонов по схеме рисунка 5.23, а; при сборке на воде – стыки по схемам рисунка 5.23, б, в.



а – болтовой стык; б – вариант сцепа для сборки на плаву; в – замковый стык; 1 – стыковая планка; 2 – конический самозахватный штырь; 3 – верхний замок; 4 – штанга

Рисунок 5.23 – Стыки понтонов

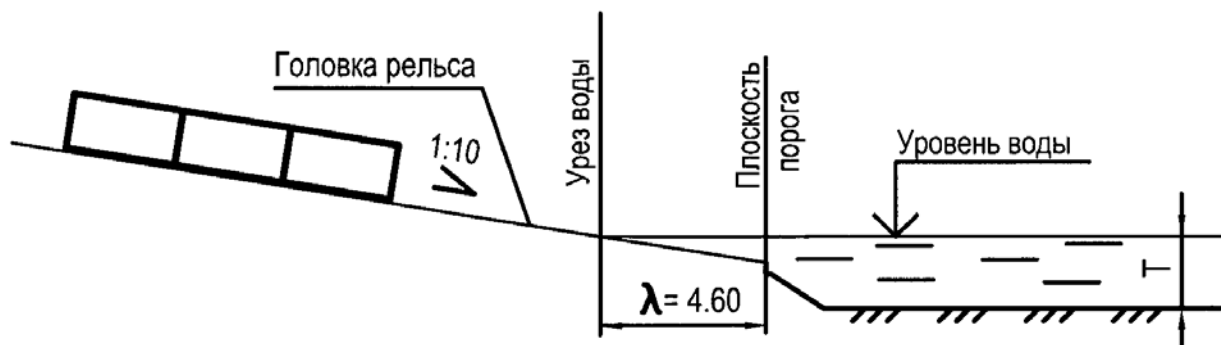
5.2.19 Для спуска на воду плашкоутов из понтонов следует оборудовать сборочный стапель на берегу со спусковым устройством.

Спусковые дорожки должны быть параллельны, а рельсы спусковых дорожек не должны иметь неровностей (Приложение К). Перед спуском плашкоутов на воду поверхности скольжения должны быть смазаны. Сдвиг с места при спуске на воду производится, как правило, при помощи речных домкратов.

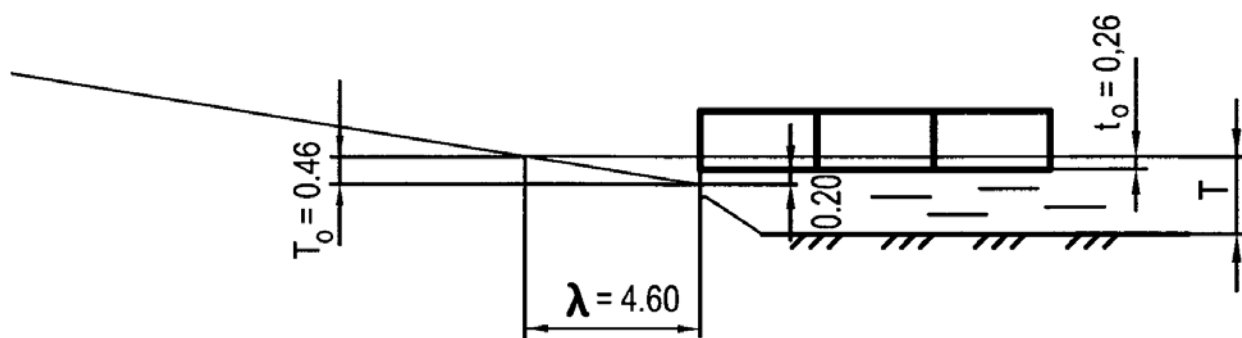
Спуск на воду производится в порядке, приведенном на рисунках 5.24 и 5.25 (все числовые значения, приведенные на рисунках, даны в метрах).

Перед спуском следует убедиться, что глубина воды T превышает осадку переднего конца плашкоута в момент всплытия не менее чем на 0,2 м.

а)

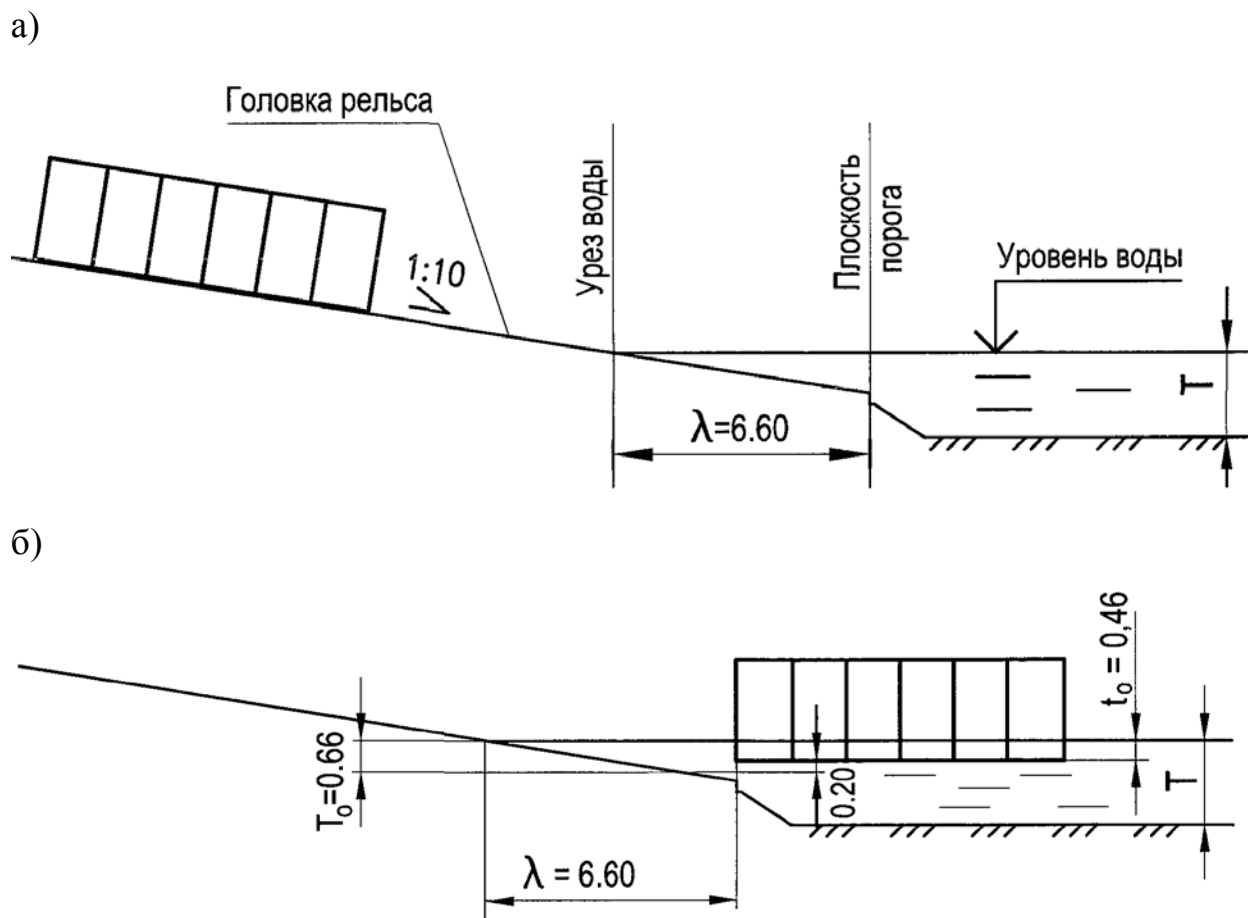


б)



а – начало движения плашкоута; б – конец движения плашкоута; λ – длина подводной части спусковых дорожек; T_0 – глубина воды над порогом при расчетном горизонте воды в период спуска плашкоута; t_0 – осадка свободно плавающего плашкоута; T – глубина воды в месте спуска плашкоута на воду

Рисунок 5.24 – Схема спуска на воду плашкоута высотой 1,8 м

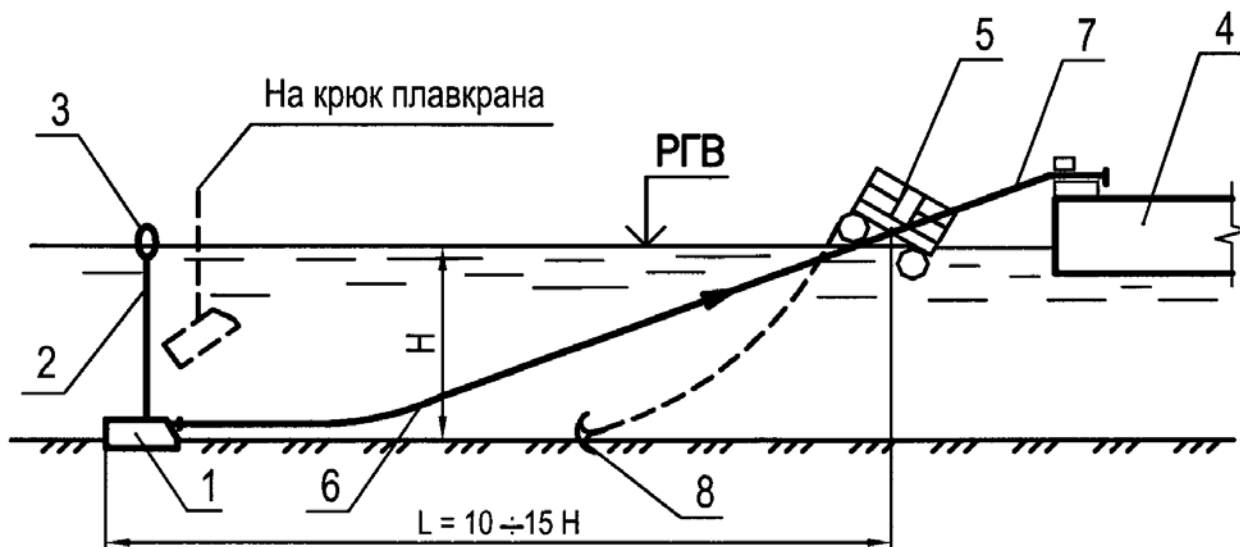


а – начало движения плашкоута; б – конец движения плашкоута; λ – длина подводной части спусковых дорожек; T_0 – глубина воды над порогом при расчетном горизонте воды в период спуска плашкоута; t_0 – осадка свободно плавающего плашкоута; T – глубина воды в месте спуска плашкоута на воду

Рисунок 5.25 – Схема спуска на воду плашкоута высотой 3,6 м

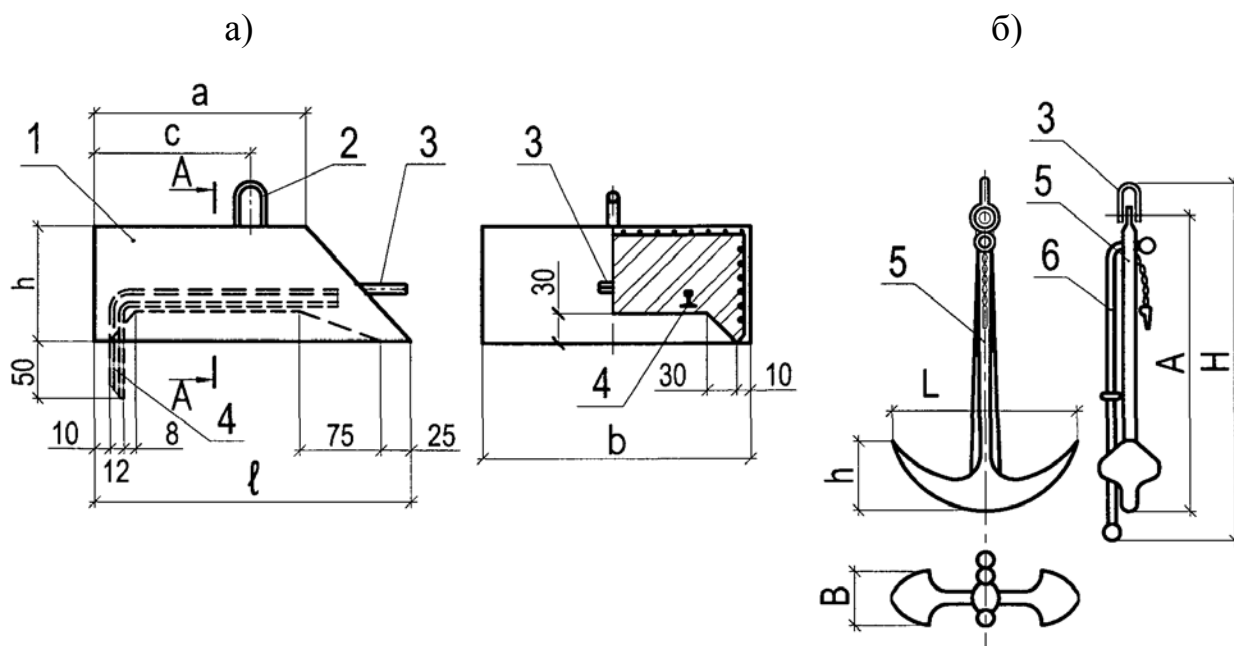
5.2.20 Плавучие системы должны быть оборудованы якорной системой согласно схеме приведенной на рисунке 5.26.

Применяемые в якорной системе якоря приведены на рисунке 5.27, а их параметры – в таблицах 5.3 и 5.4. Железобетонные якоря-присосы используют, как правило, в качестве основных якорей плавучих систем. Адмиралтейские якоря используют, как правило, в качестве вспомогательных и аварийных.



1 – железобетонный якорь-присос; 2 – строповочный канат; 3 – бакен; 4 – плавсредство; 5 – плавучий рым; 6 – якорный канат; 7 – папильонажный канат; 8 – весовой якорь; H – глубина воды

Рисунок 5.26 – Схема якорного закрепления плавсредства



а – железобетонный якорь-присос; б – адмиралтейский якорь; 1 – тело якоря; 2 – подъемная скоба; 3 – рым; 4 – шпора; 5 – веретено с лапами; 6 – шток

Рисунок 5.27 – Якоря

Т а б л и ц а 5.3 – Параметры железобетонных якорей-присосов

Масса, кг	Размеры по рисунку 5.27, а, см				
	а	б	с	h	l
5000	120	160	100	90	240
10000	180	240	117	100	280
15000	220	270	138	110	330

Т а б л и ц а 5.4 – Параметры адмиралтейских якорей

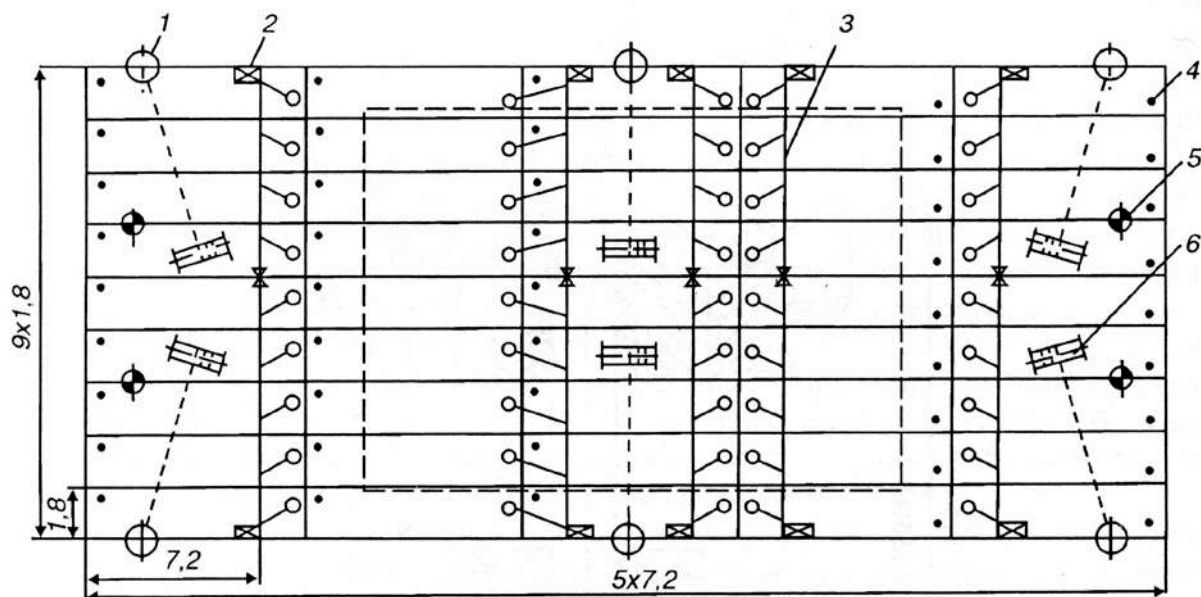
Масса, кг	Размеры по рисунку 5.27, б, см				
	А	В	С	Н	h
500	208	133,5	39	252,8	50
600	221	144	41,5	266	53,5
700	233	150	44	267,8	56
800	243,5	157	46	281,7	58,7
1000	262	168,5	49,5	314,5	63,3
1250	282,5	181	53,5	338,8	68
1500	300	195,5	56,5	353,5	72,5
2000	330	214	62,5	386	79,7
3000	378	241,5	71,5	436,9	91,2

5.2.21 Командный пункт плавучей системы должен быть оборудован радиотелефонной связью с буксирами, плавучими опорами и береговыми обустройствами.

СП 46.13330.2012, пункт 6.14

Все плавучие системы должны быть оборудованы леерным ограждением вдоль бортов высотой не менее 1 м.

Лебедки для перемещения плавсредств следует размещать на плашкоутах (баржах), на берегу и на опорах мостового сооружения в зависимости от схемы перемещения, принятой в ППР.



1 – киповая планка; 2 – водяной насос; 3 – разводящая сеть; 4 – открытые отверстия; 5 –
рымы; 6 – ручная лебедка

Рисунок 5.28 – Пример схемы размещения оборудования на плавучей опоре

5.2.22 СВСиУ, находящиеся в пределах судового хода, должны быть оборудованы судовой сигнализацией и специальными защитными конструкциями от навала судов.

СП 46.13330.2012, пункт 6.3

Защита от навала судов (а также, при необходимости, ледохода и карчехода) должна быть выполнена в соответствии с проектом СВСиУ.

Судовая сигнализация должна соответствовать ГОСТ 26600.

5.2.23 Применяемые при выполнении работ плавучие краны должны иметь остойчивость, допускающую осуществление монтажных работ при скорости ветра до 10 м/с и волнении до 2 баллов (при высоте волны до 25 см).

СП 46.13330.2012, пункт 6.15

5.3 Укрупнительная сборка пролетных строений

5.3.1 Укрупнительная сборка пролетных строений, монтажных блоков пролетных строений и их элементов должна производиться в случае,

если монтаж укрупненных элементов предусмотрен принятым в ППР способом монтажа.

5.3.2 Укрупнительную сборку необходимо производить перед подачей на монтаж в порядке, определяемой ППР по предварительно разработанным картам укрупнительной сборки на специально отведенной площадке укрупнительной сборки.

5.3.3 В соответствии с принятой технологией монтажа, площадки укрупнительной сборки могут быть совмещены с монтажной площадкой и находиться на насыпи подходов к мостовому сооружению. В этом случае насыпь подходов должна быть выполнена до начала монтажа в соответствии с проектной документацией, а также должна быть выполнена ее нивелировка.

В случае если для монтажа применяется продольная надвигка в проектном уровне, насыпь подходов следует выполнять до отметки, предусмотренной ППР.

Перед каждым циклом укрупнительной сборки или надвигки и после каждого ливневого дождя необходимо производить нивелировку площадки и устранение возникающих деформаций.

Конструкция плаза (стапеля) для изготовления секций пролетного строения на подходах должна быть регулируемой в отметках и гарантировать от недопустимых осадок при воздействии массы изготавливаемой секции и монтажного оборудования.

СП 46.13330.2012, пункт 9.110

В случае если монтажные блоки представляют собой в поперечном сечении полное поперечное сечение пролетного строения, их укрупнительную сборку рекомендуется производить на стапелях по методу «отпечатка с предыдущего блока» с обеспечением проектного положения в плане и профиле с учетом заданного строительного подъема.

При конвейерно-тыловой сборке пролетных строений строительный подъем участка, собираемого до начала надвигки, следует контролировать

геодезическими методами, а в ходе надвигки точность строительного подъема при укрупнительной сборке следует обеспечивать также за счет точной наводки отверстий в стыках между блоками.

5.3.4 При сборке элементов под сварку на клетках, стендах, стапелях следует обеспечить проектный строительный подъем пролетного строения. Необходимо также предусматривать предварительные переломы и сдвиги в стыках для компенсации сварочных деформаций, влияющих на окончательные размеры и форму конструкций. Величины их назначаются в ППР и проверяются при сварке первых блоков. При сборке и сварке крупных блоков необходимо учитывать также их деформации и взаимные смещения в стыках от воздействия солнечной радиации.

СП 46.13330.2012, пункт 10.47

Стенды для укрупнительной сборки монтажных блоков, имеющих сварные соединения, должны быть защищены от атмосферных осадков.

5.3.5 На укрупненные пролетные строения, монтажные блоки пролетных строений и их элементы несмываемой краской наносят их массу, положение центра тяжести, места строповки и, при необходимости, знаки геодезического контроля.

5.3.6 Укрупненные конструкции следует заранее обстраивать элементами СВСиУ, если это предусмотрено ППР. Как правило, должны быть установлены подвесные подмости, лестницы, а также приспособления, используемые при монтаже конструкций в соответствии с принятым способом монтажа.

Подвесные подмости и лестницы при обстройке укрупненных блоков должны закрепляться на болтах, устанавливаемых в заранее просверленные специальные или свободные отверстия, предусмотренные проектом. Приварка подмостей и лестниц к основным элементам пролетного строения запрещается.

5.3.7 Для обеспечения возможности последующего монтажа, в конструкции на этапе укрупнительной сборки должны быть установлены необходимые строповочные приспособления.

Строповочные приспособления должны быть установлены, как правило, в отверстия укрупняемых конструкций, предусмотренные при их заводском изготовлении. Для крепления строповочных приспособлений рекомендуется использовать отверстия, заполнение которых предусмотрено в соответствии с проектом для выполнения разъемных и неразъемных монтажных соединений на этапе монтажа.

Строповочные приспособления приваривать к несущим элементам допускается только в случае, если это предусмотрено проектом или ППР (при наличии согласования с разработчиком проекта). При этом строповочные приспособления подлежат срезке на этапе монтажа с последующей зачисткой сварного шва заподлицо с основным металлом.

5.4 Подготовка крепежных изделий к выполнению разъемных соединений

5.4.1 Высокопрочные болты, гайки и шайбы перед установкой в конструкцию подлежат подготовке, состоящей из следующих технологических операций:

- расконсервации (по 5.4.2) и очистки от грязи (по 5.4.4);
- сушки (по 5.4.3) и прогонки (по 5.4.5);
- смазки резьбы (по 5.4.6);
- комплектации (по 5.4.7) и хранения (по 5.4.8);
- контроля (по 7.2.10.4).

5.4.2 Черные крепежные изделия (болты, гайки, шайбы), перед постановкой в соединения необходимо очищать от заводской консервирующей смазки (расконсервировать).

Расконсервацию следует осуществлять кипячением в воде или выдержкой в подогретом до 80-100 °С щелочном растворе, соответствующем 4.4.7 или 4.4.8, в течение 15-20 мин. Крепежные изделия в решетчатой таре опускают в емкость со щелочным раствором и выдерживают 15-20 мин. Рекомендуется использовать решетчатую тару вместимостью не более 50 кг крепежных изделий. Всплывающее на поверхность масло периодически удаляют. Щелочной раствор пригоден для многократного использования. Восполняют его доливом. Для обезжиривания крепежных изделий рекомендуется использовать емкость вместимостью от 1 до 4 м³ щелочного раствора, утепленную и снабженную крышкой. Подогрев щелочного раствора рекомендуется осуществлять электронагревателями. Расконсервацию считают выполненной, если резьба высокопрочных болтов и гаек не содержит остатков заводской консервирующей смазки. Остатки щелочного раствора удаляют промывкой изделий в воде, после чего выполняют сушку по 5.4.3. После сушки выполняют очистку резьбы болтов металлической щеткой и после контрольной прогонки по 5.4.5 выполняют смазку резьбы в соответствии с 5.4.6 согласно СТП 006-97 [4].

5.4.3 Сушка горячих крепежных изделий после расконсервации выполняется на воздухе. Сушку считают выполненной, если в резьбе болтов и гаек нет жидкости. Допускается досушивать изделия обдувом сжатым воздухом по 4.4.6 согласно СТП 006-97 [4].

5.4.4 Контактные поверхности болтовых соединений перед прогонкой должны быть очищены от грязи, льда, рыхлой ржавчины, отстающей окалины, масла, краски (за исключением заводской грунтовки). Способ очистки назначается в зависимости от характера загрязнения.

5.4.5 С целью удаления окалины и остатков случайных загрязнений механизированным способом следует выполнить прогонку болта на любом токарно-винторезном станке либо при помощи гайковерта путем навинчивания гайки на предварительно зафиксированный болт на всю длину резьбы.

Прогонка считается выполненной, если гайка легко навинчивается на резьбу болта от руки согласно СТП 006-97 [4].

5.4.6 Согласно СП 46.13330 для смазки резьбы болтов и гаек после контрольной прогонки и окончательной очистки резьбы следует опустить их в решетчатой таре в емкость объемом от 0,4 м³ или выше с составом, соответствующим 4.4.11 и выдержать в ней от 1 до 2 минут.

После извлечения крепежных изделий из этой емкости необходимо выждать от 2 ч (при положительной температуре окружающего воздуха) до 24 ч (при отрицательной температуре окружающего воздуха), в течение которых бензин испарится, а на поверхности высокопрочного крепежных изделий останется тонкий слой смазки.

Допускается для смазки резьбы болтов и гаек концевой участка резьбы каждого болта опускать конец болта на глубину от 5 до 7 мм в масло, соответствующее 4.4.12, с последующим навинчиванием гайки на болт по всей длине его резьбы после стекания излишков масла. Для болтов с термодиффузионным покрытием используют смазку, соответствующую 4.4.10.

5.4.7 Комплектация метизов производится путем сборки болтокомплектов в составе: «болт + две шайбы + гайка», причем каждый болт комплектуется гайкой, которую использовали при прогонке резьбы этого болта в соответствии с 5.4.5.

Шайбы должны быть установлены следующим образом: одна шайба выпуклой стороной к головке болта, другая – к гайке согласно СТП 006-97 [4].

Комплектование обработанных болтов двумя шайбами и гайкой выполняют, как правило, одновременно с сортировкой болтов по длинам.

5.4.8 Очищенные и смазанные болтокомплекты следует хранить в закрытой таре. Период времени от смазки крепежных изделий до их установки в соединение в соответствии с СП 46.13330 не должен превышать 10 сут., а до натяжения на расчетное усилие – 20 сут. При превышении срока

СТО НОСТРОЙ 2.29.160-2014

хранения (более 10 сут.) укомплектованные метизы должны быть повторно смазаны в соответствии с 5.4.6.

Примечание - Более длительное хранение относительно указанных сроков увеличивает коэффициент закручивания.

5.4.9 На монтаж подготовленные высокопрочные болты следует отправлять в металлических емкостях с отсеками для болтов разной длины.

5.5 Подготовка контактных поверхностей к выполнению разъемных соединений

5.5.1 Вид обработки контактных поверхностей фрикционных соединений должен быть указан в проектной документации.

Для обеспечения расчетных коэффициентов трения в соответствии с таблицей 20 СП 46.13330.2012 применяют следующие виды обработки контактных поверхностей фрикционных соединений:

- пескоструйную обработку (согласно 5.6);
- дробеструйную обработку (согласно 5.7);
- газопламенную обработку (согласно 5.8);
- обработку стальными щетками (согласно 5.9).

Для конических болтов абразивоструйную очистку, как правило, применять не требуется.

Примечание – Проектной документацией может быть предусмотрена комбинация перечисленных способов обработки, а также нанесение на обработанные поверхности различных фрикционных грунтовок.

5.5.2 Перед обработкой контактных поверхностей с них необходимо удалить шлифовальным кругом по ГОСТ Р 53410 все дефекты и неровности, в том числе заусенцы вокруг отверстий, препятствующие плотному прилеганию элементов и деталей. Для работ используется ручной инструмент, соответствующий ГОСТ Р МЭК 60745-2-3.

Образуемая при снятии заусенцев фаска вокруг отверстий не должна превышать 0,5 мм в плоскости деталей.

5.5.3 Не допускается последующее загрязнение и замасливание подготовленных контактных поверхностей элементов и деталей. Рабочие, занятые подготовкой контактных поверхностей, кантованием, переноской, разгрузкой и монтажом, должны работать в чистых рукавицах, использовать чистые такелажные приспособления и т.п. согласно СТП 006-97 [4].

5.5.4 Монтажные элементы и детали с подготовленными контактными поверхностями не допускается располагать в непосредственной близости от механизмов с двигателями внутреннего сгорания, гидравлических домкратных и насосных установок и т.п.

Очищенные фасонки, накладки и другие мелкие монтажные элементы следует хранить в вертикальном положении под навесом. Не допускается контакт очищенных элементов с грунтом согласно СТП 006-97 [4].

5.5.5 Контактные поверхности подлежат повторной обработке согласно СТП 006-97 [4]:

- при попадании на контактные поверхности грязи, масла, краски;
- образовании льда и инея;
- несоблюдении указанных 6.5.3 сроков сборки соединений и натяжения всех высокопрочных болтов.

5.5.6 Лед и иней с контактных поверхностей допускается удалять осушением газопламенными горелками по ГОСТ 29091; масло и краску - газопламенной обработкой (огневой очисткой) в соответствии с 5.8. Продукты сгорания следует удалять с остывшей поверхности согласно 5.8.7 с тем отличием, что для обработки используются чистые синтетические волосяные щетки.

5.5.7 Повторная обработка контактных поверхностей не требуется в случае образования на них налета ржавчины из-за попадания на них атмосферных осадков или конденсации водяных паров непосредственно на

сборке в период времени, который не превышает сроки, указанные в 6.5.3 согласно СТП 006-97 [4].

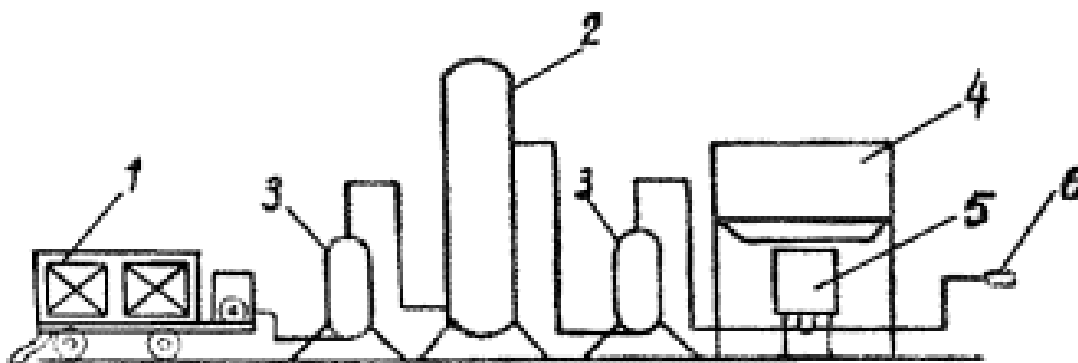
Примечание – Налетом ржавчины является легкая ржавчина, которая может быть удалена с сухой поверхности чистой синтетической волосяной щеткой.

5.6 Подготовка поверхностей при помощи пескоструйной (абразивоструйной) обработки

5.6.1 Для пескоструйной (абразивоструйной) обработки следует применять абразивный материал, соответствующий 4.4.1, а для подготовки поверхностей перед окрашиванием – материалы по 4.4.4.

5.6.2 В состав установки (см. рисунок 5.29), как правило, должен входить пескоструйный (абразивоструйный) аппарат, загрузочный бункер, компрессор, воздухохранилник (ресивер), два масловлагоотделителя, воздушный шланг, шланг для подачи песчано-воздушной смеси, наконечник с соплом. Нормальная работа пескоструйного аппарата обеспечивается при давлении сжатого воздуха на входе от 0,35 до 0,50 Мпа согласно СТП 006-97 [4].

Примечание – Рекомендуется включать в состав пескоструйной установки после компрессора радиатор, обдуваемый с помощью вентилятора наружным воздухом, для уравнивания температуры сжатого воздуха с температурой наружного воздуха.



1 – компрессор; 2 – ресивер; 3 – маслоотделитель; 4 – загрузочный бункер с песком;
5 – пескоструйный аппарат; 6 – пистолет-распылитель с соплом

Рисунок 5.29 – Типовая схема пескоструйной установки по СТП 006-97 [4]

5.6.3 Общий расход сжатого воздуха при обработке определяют исходя из расхода воздуха на сопло в пределах от 2,5 до 4 м³/мин по СТП 006-97 [4].

5.6.4 Для подачи сжатого воздуха применяют резиноканевые рукава по ГОСТ 18698 согласно СТП 006-97 [4]:

- диаметром 25 мм типа «Г» - при подаче воздуха к пескоструйному аппарату;
- диаметром 32 мм типа «Ш» - для подачи песчано-воздушной смеси к распылителю.

5.6.5 При пескоструйной обработке открытых поверхностей применяют сопла согласно СТП 006-97 [4]:

- металлические со сменными деталями;
- минералокерамические и металломинералокерамические (приложение Б).

Примечание - Исходя из производительности очистки и долговечности, рекомендуются металломинералокерамические, а также минералокерамические сопла (работа в течение от 80 до 100 ч). Металлические сопла применяют при малых объемах работ (менее 80 ч).

СТО НОСТРОЙ 2.29.160-2014

5.6.6 Для очистки поверхностей в труднодоступных местах используют щелевые сопла. Размеры выходных отверстий сопел с учетом износа не должны превышать от 8 до 10 мм согласно СТП 006-97 [4].

5.6.7 При обработке сопло располагают на расстоянии от 10 до 15 см и под углом от 50 до 75° к очищаемой поверхности согласно СТП 006-97 [4]. За один проход рекомендуется обрабатывать полосу металла шириной около 100 мм.

5.6.8 Сжатый воздух, подаваемый в пескоструйные (абразивоструйные) аппараты, должен быть очищен от влаги и масла, что контролируют в соответствии с 7.3.5. Конденсат и масло следует спускать из масловлагодетителя каждые 2-4 часа. При неудовлетворительной очистке воздуха следует заменить фильтр масловлагодетителя в соответствии с инструкцией производителя.

5.6.9 Остатки абразивного материала и пыли с поверхностей, подвергнутых пескоструйной обработке, следует удалять сжатым воздухом или чистой волосяной щеткой. Протирать обработанные поверхности ветошью не допускается.

5.6.10 Переносить очищенные детали следует в чистых рукавицах.

5.6.11 Работы следует производить на площадках под навесом. Работы по пескоструйной очистке в закрытых цехах без применения средств индивидуальной (противогазов, масок, скафандров) и коллективной (вентиляции) защиты не допускаются.

5.6.12 Пескоструйную (абразивоструйную) очистку считают выполненной, если по результатам операционного контроля обеспечено выполнение требований 7.3.6.

5.7 Подготовка поверхностей при помощи дробеструйной обработки

5.7.1 Дробеструйную обработку контактных поверхностей рекомендуется выполнять беспыльным дробеструйным аппаратом согласно СТП 006-97 [4].

5.7.2 При дробеструйной обработке согласно СП 46.13330 используется дробь, соответствующая 4.4.3, а для подготовки поверхностей перед окрашиванием – материалы по 4.4.4.

5.7.3 При выполнении работ следует руководствоваться указаниями 5.6.

Для дробеструйной обработки, в отличие от пескоструйной следует оборудовать закрытые помещения, в которых рекомендуется устраивать полы с уклонами для сбора дроби, а стены обшивать листовой резиной.

5.7.4 Дробеструйную очистку считают выполненной, если по результатам операционного контроля обеспечено выполнение требований 7.3.6.

5.8 Подготовка поверхностей при помощи газопламенной обработки

5.8.1 Газопламенная обработка металлических поверхностей заключается в очистке их пламенем с последующим механическим удалением образовавшихся продуктов сгорания.

5.8.2 Газопламенная обработка поверхности металлопроката толщиной менее 5 мм в соответствии с СП 46.13330 не допускается.

5.8.3 При газопламенной обработке следует использовать ацетилен и кислород, газы и смеси, соответствующие 4.4.5, а также, как правило, широкозахватные кислородоацетиленовые горелки, соответствующие ГОСТ 29091.

Следует, как правило, применять ацетилен из баллонов высокого давления. В исключительных случаях допускается использовать стационарные генераторы высокого давления, которые должны обеспечивать достаточную производительность и стабильное давление в соответствии с требованиями 5.8.4 согласно СТП 006-97 [4].

5.8.4 Газопламенную обработку ведут при давлении кислорода от 0,5 до 0,6 МПа и давлении ацетилена до 0,04 до 0,05 Мпа согласно СТП 006-97 [4]. Горение согласно СП 46.13330 должно происходить с наибольшей возможной подачей кислорода. Для этого при полностью открытом ацетиленовом вентиле горелки кислородный вентиль следует открывать настолько, чтобы при свободном горении на воздухе ядро пламени отрывалось от сопла горелки, но не гасло, а при соприкосновении с поверхностью металла соединялось с соплом согласно СТП 006-97 [4].

5.8.5 Горелку при газопламенной обработке с использованием ацетилена следует перемещать по обрабатываемой поверхности со скоростью 1 м/мин. Предпочтителен способ передвижения горелки на себя, позволяющий более равномерно перемещать горелку. Каждым последующим проходом пламени следует перекрывать предыдущий на расстояние от 15 до 20 мм согласно СТП 006-97 [4].

Во избежание коробления металл толщиной от 5 до 10 мм очищают за два прохода при скорости перемещения горелки от 1,5 до 2 м/мин в соответствии с СП 46.13330. Рекомендуется также перед газопламенной обработке предварительно прогреть поверхность листовых элементов, противоположную подлежащей обработке.

5.8.6 Угол наклона горелки к очищаемой поверхности должен быть в пределах от 40 до 45° согласно СТП 006-97 [4].

5.8.7 В соответствии с СП 46.13330 продукты сгорания и отстающую окалину, оставшиеся на контактных поверхностях после газопламенной очистки, нужно удалять проволочными щетками. Применять

для удаления продуктов сгорания ветошь, мешковину и другие материалы органического происхождения не допускается согласно СТП 006-97 [4].

5.8.8 Газопламенную очистку считают выполненной, если по результатам операционного контроля обеспечено выполнение требований 7.3.7.

5.9 Подготовка поверхностей при помощи обработки стальными щетками

5.9.1 Поверхности, подлежащие обработке стальными щетками, предварительно должны быть очищены от масла, краски, инея и льда. Масло и краску удаляют растворителями или газопламенной горелкой согласно 5.8, а лед – нагревом согласно СТП 006-97 [4].

5.9.2 При обработке стальными щетками с контактных поверхностей удаляют рыхлую ржавчину и отстающую прокатную окалину согласно СТП 006-97 [4].

Для обработки следует применять механизированный инструмент по ГОСТ Р МЭК 60745-2-3. В качестве рабочего органа используют дисковые щетки размером 30x150 мм, а также радиальные или торцевые щетки с ворсом из высокопрочной проволоки, свитой в жгуты. Ворс щеток должен быть обезжирен согласно ГОСТ 9.402.

5.9.3 При работе щетку следует перемещать по поверхности детали с легким нажимом. Направление вращения щеток периодически меняют согласно СТП 006-97 [4].

5.9.4 После обработки стальными щетками с контактных поверхностей необходимо удалить сжатым воздухом или чистой волосистой щеткой остатки отслоившейся окалины, пыли и ржавчины согласно СТП 006-97 [4].

5.9.5 Обработку считают выполненной, если по результатам операционного контроля обеспечено выполнение требований 7.3.8.

5.10 Подготовка к выполнению неразъемных соединений

5.10.1 Покрытые электроды, порошковые проволоки и флюсы перед употреблением необходимо прокалить по режимам, указанным в технических условиях, паспортах, на этикетках или бирках заводов-изготовителей сварочных материалов.

Число прокаленных сварочных материалов на рабочем месте сварщика не должно превышать полусменной потребности.

5.10.2 Перед употреблением флюсы должны проходить входной контроль и прокаливанию. Флюсы прокаливают по режимам, указанным в сертификатах или технических условиях заводов-изготовителей этих флюсов. Перед прокаливанием рекомендуется выполнять контроль партии флюса в соответствии с 7.2.13.

Для плавящихся флюсов температура прокаливания должна составлять 400...450 °С. время прокаливания – 2 ч, с перемешиванием. Для керамических флюсов – 350...400 °С в течение 2 ч ± 15 минут. Слой флюса при прокаливании не должен превышать 50 мм. После прокаливания флюсы хранят в сушильных шкафах (резервных печах) при температуре 80...100 °С. Срок хранения прокаленных флюсов в резервной печи при указанной температуре не должен превышать 7 суток. Если прокаленный флюс не был использован в течение указанного срока хранения, необходимо вновь произвести его прокаливанию. При этом общее время прокаливания флюсов не должно превышать 10 ч. Прокаленный флюс должен поступать на участок сварки по мере необходимости в металлической таре (ведрах) с крышкой в количестве, не превышающем потребности за одну половину смены. Разрыв во времени в подаче прокаленного (горячего) флюса от резервной печи до начала автоматической сварки стыков под этим флюсом должен составлять не более 15 минут согласно СТО-ГК «Трансстрой»-005-2007 [2].

5.10.3 Гранулят, используемый для изготовления металлохимических присадок, перед смешиванием с химической добавкой

должен быть прокален в печи при температуре от 150 до 200°C в течение 2 часов с тщательным перемешиванием согласно СТО-ГК «Трансстрой»-005-2007 [2]. Допускается прокалывать сварочную проволоку в указанном режиме перед изготовлением гранулята.

Размеры готового гранулята должны соответствовать 7.2.15.

5.10.4 Металлохимические присадки, приготовленные согласно 4.3.2 перед использованием хранят в закрытых ёмкостях в резервной печи при температуре 80...90 °С в течение не более одного месяца с момента изготовления согласно СТО-ГК «Трансстрой»-005-2007 [2].

Промежуток времени между извлечением металлохимической присадки из резервной печи до засыпки в сварочный зазор должен составлять не более 15 минут согласно СТО-ГК «Трансстрой»-005-2007 [2].

5.10.5 Прокаленные согласно 5.10.1 сварочные электроды после извлечения из прокалочной печи следует поместить в резервную (дежурную) печь, имеющую температуру 80...100 °С, откуда их используют для сварки. Электроды, не используемые в течение смены после извлечения из резервной печи, прокалывают вновь, но не более трех раз. При сварке конструкций из сталей с пределом текучести более 390 МПа (40 кгс/мм²) электроды, взятые непосредственно из прокалочной или сушильной печи, необходимо использовать в течение двух часов. Прокаленные сварочные материалы на рабочем месте должны храниться в специальных термопеналах, в условиях исключающих их увлажнение согласно СТО-ГК «Трансстрой»-005-2007 [2].

5.10.6 Флюсы, металлохимические присадки и электроды, подвергшиеся прямому воздействию влаги и горюче-смазочных материалов, прокалке не подлежат и к использованию не допускаются согласно СТО-ГК «Трансстрой»-005-2007 [2].

5.10.7 Неомедненную сварочную проволоку сплошного сечения перед намоткой в кассеты следует очищать от жировых и других загрязнений. Перед очисткой, при наличии смазки, проволоку рекомендуется

СТО НОСТРОЙ 2.29.160-2014

прокаливать при температуре от 150 до 200°C в течение времени от 1,5 до 2,0 ч согласно СТО-ГК «Трансстрой»-005-2007 [2].

Порошковую проволоку (кроме бесшовной) необходимо прокаливать при температуре от 200 до 230°C в течение 2 ч. Перед этой операцией бухту проволоки необходимо распушить, то есть ослабить стягивающие скрутки. Готовая к применению порошковая проволока должна иметь цвет от желтого до коричневого. Отсутствие пожелтения является признаком недостаточной выдержки или низкой температуры в печи; появление синего цвета является признаком завышенной температуры прокалики. Омедненная сварочная проволока специальной подготовки не требует согласно СТО-ГК «Трансстрой»-005-2007 [2].

Очищенную и намотанную в кассеты сварочную проволоку сплошного сечения необходимо хранить в сухом помещении при температуре воздуха не ниже плюс 15 °С. Корпуса кассет рекомендуется окрашивать в различные цвета в зависимости от марки проволоки, а на видимой стороне корпуса кассеты делают соответствующие надписи несмываемой краской. Проволока, намотанная в кассеты, не должна иметь резких перегибов согласно СТО-ГК «Трансстрой»-005-2007 [2].

5.10.8 Стеклоткань, применяемая в формирующих подкладках, перед использованием следует прокалить при температуре от 150 до 200°C в течении 2 ч.

5.10.9 Подготовку кромок металла под монтажную сварку следует выполнять в соответствии с требованиями согласно СТО-ГК «Трансстрой»-005-2007 (пункты 7.1-7.3) [2]. Качество подготовки кромок металла под монтажную сварку перед началом работ должно быть проконтролировано в соответствии с 7.3.19-7.3.21.

5.11 Установка пролетного строения на опорные части

5.11.1 По окончании сборки пролетного строения и выверки его положения при помощи домкратов, следует выполнить установку пролетного строения на постоянные опорные части. Работы по установке на опорные части следует вести в следующей последовательности:

- установить страховочные клетки (по 5.2.11) под основными узлами ферм пролетных строений (согласно 5.2.8);
- установить на капитальные опоры поддомкратные пакеты (по 5.2.12) и домкраты в положение, указанное в ППР, смонтировать наддомкратные распределительные пакеты или плиты;
- уложить на страховочные клетки подкладки из стальных листов и клинья (по 5.2.11) в количестве, необходимом, чтобы просвет между ними и нижним поясом фермы не превышал 30 мм;
- установить подвижные опорные части в положение, соответствующее проекту, с учетом температуры окружающего воздуха и пролетного строения;
- произвести подъем пролетного строения на высоту, не превышающую 15 мм, застраховать домкраты стопорными гайками или страховочными кольцами, а также путем установки подкладок и клиньев на страховочные клетки;
- демонтировать сборочные клетки;
- произвести поэтапное или одновременное опускание пролетных строений на опорные части при помощи домкратов (или песочниц), установленных на капитальных опорах (по 5.11.3);
- выполнить соединение пролетного строения с верхними балансирными (плитами) опорных частей в соответствии с проектом.

5.11.2 Домкраты и домкратные установки должны соответствовать требованиям 5.2.13.

5.11.3 Гидравлические домкраты при установке пролетных строений на постоянные опорные части следует устанавливать в местах, предусмотренных для этой цели в чертежах КМ и КМД (под домкратными балками или под поясами у опорных узлов).

На всех стадиях поддомкрачивания зазор между страховочной клеткой и пролетным строением не должен превышать высоты очередной подкладки из стального листа или поддомкратного пакета и быть не более 30 мм, что обеспечивается поэтапным снятием или установкой подкладок и клиньев поверх страховочных клеток. Поршни домкратов после выполнения поддомкрачивания могли быть застрахованы кольцами или стопорными гайками.

Для равномерности опускания пролетного строения посадку поршней домкратов следует производить залогом высотой от 40 до 60 мм. Предохранительные кольца на высоту залога следует убирать заранее. Снимать предохранительные кольца в процессе опускания запрещается.

Опускание пролетных строений при помощи песочниц следует производить путем вычерпывания песка через кольцевой зазор размером от 50 до 70 мм между поршнем и корпусом песочницы. После опускания поршня на высоту одной секции песочницы, секцию следует разобрать и продолжать работы в аналогичном порядке.

При применении высоких песочниц, следует закреплять их от опрокидывания за капитальные опоры.

5.11.4 Работы следует вести в соответствии с ППР с постоянным контролем в соответствии с 7.3.31.

На всех стадиях поддомкрачивания разрезное пролетное строение должно опираться не менее чем в 4 точках.

5.11.5 После опускания пролетного строения на опорные части следует выполнить геодезический контроль правильности установки.

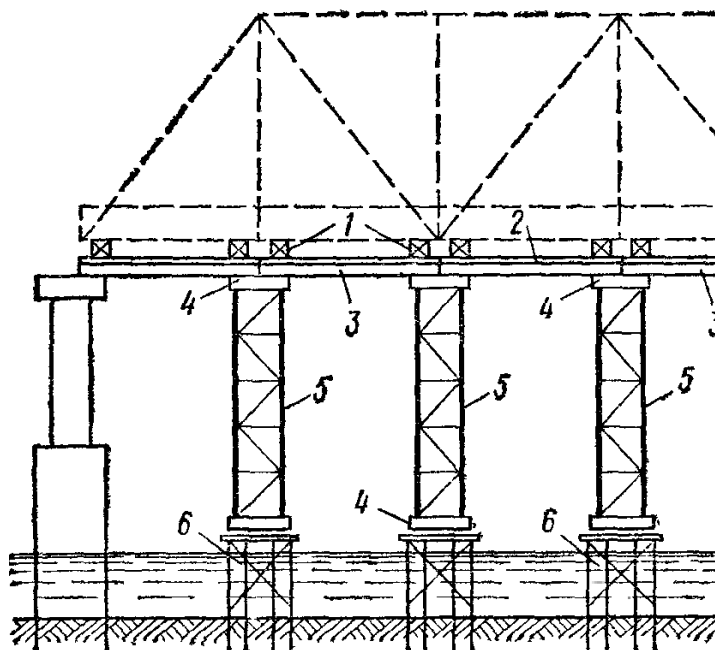
6 Технология производства работ

6.1 Монтаж пролетных строений на сплошных подмостях

6.1.1 Перед началом сборки необходимо собрать подмости в соответствии с ППР (см. рисунок 6.1). Сооружение подмостей ведется, как правило, в следующей последовательности:

- сооружение фундаментов временных опор;
- установка элементов временных опор;
- укладка прогонов между временными опорами и временными и капитальными опорами;
- установка сборочных клеток и домкратов;
- укладка подкрановых путей (при необходимости);
- разметка на собранных подмостях осей ферм, мест расположения узлов ферм и сборочных клеток.

Примечание – При больших пролетах прогонов (как правило, свыше 10 м) для перекрытия расстояния между опорами используют фермы.

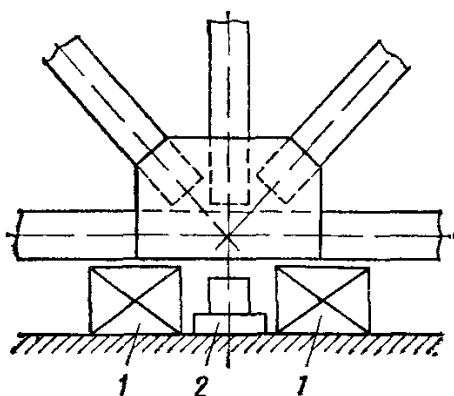


1 – сборочные клетки; 2 – настил и поперечины; 3 – прогоны; 4 – ростверк; 5 – стойки; 6 – фундамент

Рисунок 6.1 – Сплошные подмости

6.1.2 Опоры подмостей следует располагать в соответствии с ППР. Опоры подмостей при сборке решетчатых пролетных строений следует располагать, как правило, под основными узлами ферм, а сплошностенчатых пролетных строений – в районе монтажных соединений главных балок.

Опираение ферм на подмости следует выполнять при помощи сборочных клеток, расположенных также в районе основных узлов ферм (рисунок 6.2).



1 – сборочные (страховочные) клетки; 2 – домкрат

Рисунок 6.2 – Узел опирания фермы пролетного строения на подмости

6.1.3 Пролетные строения на подмостях следует монтировать тремя основными способами, в зависимости от принятой в ППР схемы:

- при помощи поэтажной (ярусной) сборки (по 6.1.3.1);
- при помощи секционной сборки (по 6.1.3.2);
- комбинированным способом (по 6.1.3.3).

6.1.3.1 При поэтажной (ярусной) сборке работы следует производить в следующей последовательности:

- произвести низовую сборку (рисунок 6.3, а), включающую укладку на подмости при помощи сборочного крана и сборку между собой конструктивных элементов, расположенных в плоскости нижнего пояса фермы или главных балок (в зависимости от типа пролетного строения, как правило, это элементы нижних поясов ферм, главные балки и связи между ними, продольные связи, элементы проезжей части);

- выполнить контроль правильности нижней сборки пролетного строения в плане и профиле при помощи геодезических измерений;
- произвести верхнюю сборку (рисунок 6.3, б), включающую установку и сборку с элементами, собранными на предыдущем этапе, элементов решетки (стоек и раскосов) и верхних поясов ферм, плиты проезжей части сплошностенчатых пролетных строений, а также поперечных и верхних продольных связей;
- выполнить контроль правильности сборки всей конструкции пролетного строения в плане и профиле при помощи геодезических измерений;
- выправить при необходимости конструкцию пролетного строения при помощи домкратов, установленных на подмостях, с повторным контролем правильности сборки;
- оформить все монтажные разъёмные (в соответствии с 6.5) и неразъёмные (в соответствии с 6.6) соединения элементов пролетного строения.

6.1.3.2 При секционной сборке работы следует производить в следующей последовательности (см. рисунок 6.3, в):

- уложить на подмости при помощи сборочного крана и собрать между собой конструктивные элементы, расположенные в плоскости нижнего пояса ферм в пределах одной секции пролетного строения;
- произвести установку и сборку с элементами, собранными на предыдущем этапе, элементов решетки (стоек и раскосов) и верхних поясов ферм, а также поперечных и верхних продольных связей в пределах одной секции;
- выполнить контроль правильности сборки секции пролетного строения в плане и профиле при помощи геодезических измерений;

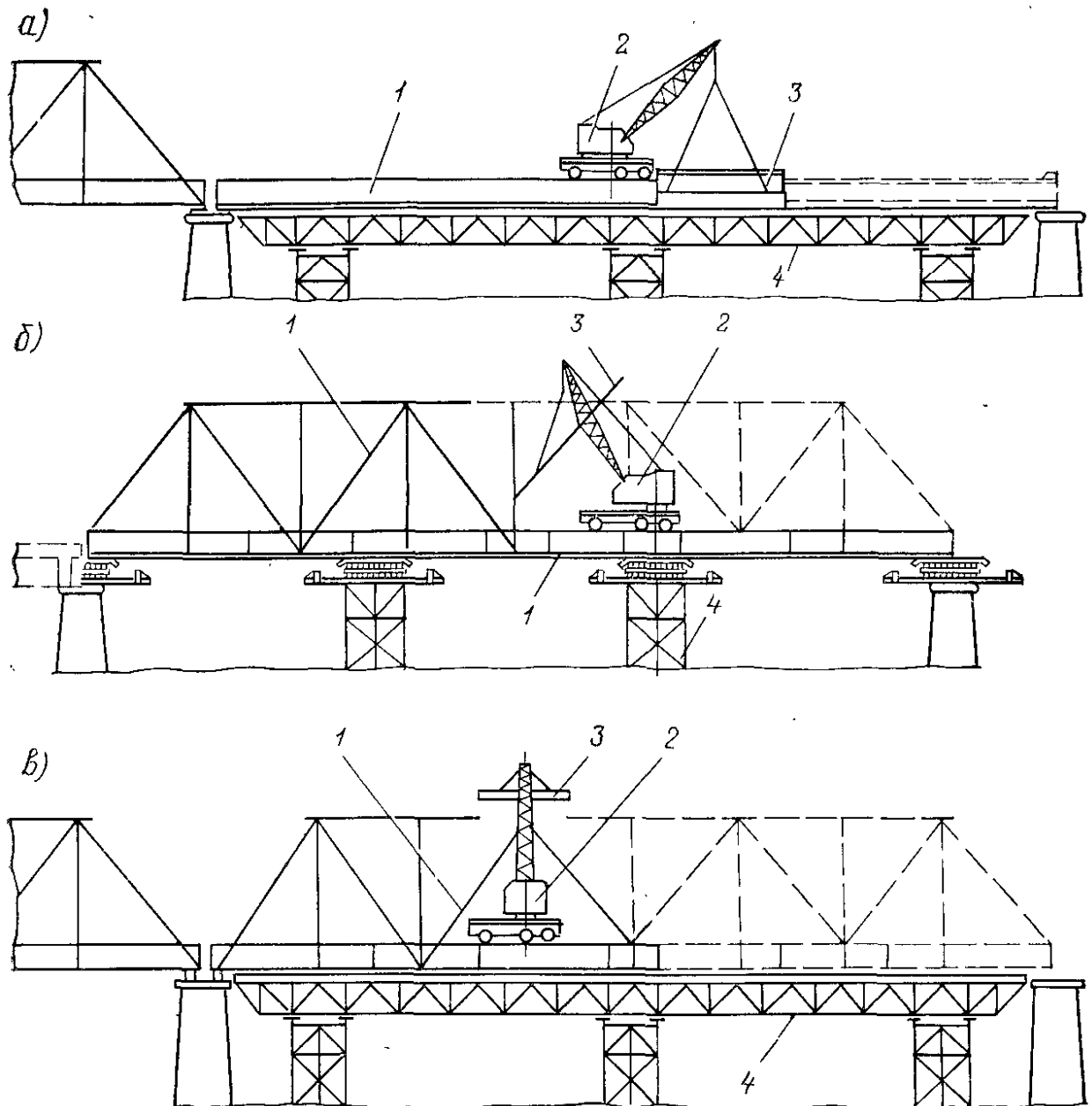
- выправить при необходимости секцию пролетного строения при помощи домкратов, установленных на подмостях, с повторным контролем правильности сборки;
- оформить все монтажные разъемные (в соответствии с 6.5) и неразъемные (в соответствии с 6.6) соединения элементов секции пролетного строения;
- собрать поэтапно все последующие секции пролетного строения в аналогичном порядке. При этом отставание сборки верхних поясов ферм, поперечных и продольных связей от элементов нижнего пояса более чем на две монтажные панели (включая монтируемую панель) не допускается;
- выполнить контроль правильности сборки всей конструкции пролетного строения в плане и профиле при помощи геодезических измерений.

Примечание – Секцией считается, как правило, участок пролетного строения в пределах панели главных ферм.

6.1.3.3 При секционной сборке работы следует производить в следующей последовательности:

- произвести низовую сборку пролетного строения (рисунок 6.3, а), включающую укладку на подмости при помощи сборочного крана и сборку между собой нижних конструктивных элементов (в соответствии с 6.1.3.1);
- параллельно с низовой сборкой на открывающемся фронте работ вторым сборочным краном (либо тем же краном по окончании низовой сборки) произвести установку и сборку с элементами, собранными на предыдущем этапе, элементов решетки (стоек и раскосов) и верхних поясов ферм, а также поперечных и верхних продольных связей в пределах одной секции;
- собрать поэтапно все секции пролетного строения в порядке, приведенном в 6.1.3.2, включая геодезический контроль и оформление

монтажных соединений. Направление сборки при этом может быть от одного конца пролетного строения к другому, по ходу подачи элементов пролетного строения, либо, при использовании двух монтажных кранов, – навстречу друг другу.



а – низовая сборка на сплошных подмостях; б – верховая сборка на нижних поясах ферм, надвинутых по промежуточным опорам; в – секционная сборка на сплошных подмостях; 1 – смонтированная часть конструкции пролетного строения; 2 – сборочный кран; 3 – устанавливаемый элемент; 4 – сборочные подмости

Рисунок 6.3 – Схемы сборки пролетных строений на подмостях

6.1.4 При ярусной сборке в соответствии с 6.1.3.1, как вариант, низовая сборка может производиться на стапеле, расположенном на берегу, с последующей продольной подвижкой собранной конструкции в пролет с применением временных опор. В этом случае сплошные подмости не устраивают, а при верховой сборке и последующих операциях в соответствии с 6.1.3.1 используют в качестве подмостей для размещения сборочного крана и выполнения последующих работ собранные конструкции пролетного строения. Продольную подвижку при этом следует выполнять в соответствии с 6.2.

6.1.5 При выправке конструкции пролетного строения, собранного на разъёмных соединениях, для приведения ее к проектному виду допускается ослаблять соединения путем удаления некоторых сборочных пробок и ослабления, при необходимости, установленных болтов. После выправки болты следует вновь натянуть, а сборочные пробки установить на место.

6.1.6 Сборка может вестись стреловыми или козловыми кранами, а также, при секционной сборке, деррик-кранами, установленными на пролетном строении (см. схему на рисунке 6.4).

Стреловыми кранами сборку ведут как перед собой (при движении по смонтированной части пролетного строения), так и сзади себя (при движении по подмостям). В случае сборки козловыми кранами, подкрановые пути располагают по обе стороны собираемого пролетного строения, а конструктивные элементы подают сбоку от пролетного строения.

Примечание – Козловыми кранами выполняют, как правило, сборку сплошностенчатых пролетных строений, либо при сборке пролетного строения на берегу.

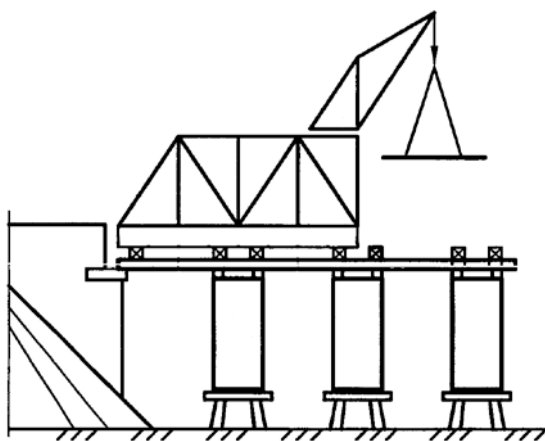


Рисунок 6.4 – Схема сборки пролетных строений на подмостях при помощи крана, установленного на пролетном строении

6.1.7 После сборки пролетного строения, следует выполнить его установку на постоянные опорные части. Установку на опорные части следует производить в соответствии с 5.11.

6.1.8 Антикоррозийную защиту пролетных строений следует выполнять в соответствии с 6.7 после полного окончания сборки, установки пролетного строения на постоянные опорные части и освидетельствования пролетного строения.

6.2 Продольная и поперечная подвижка пролетных строений

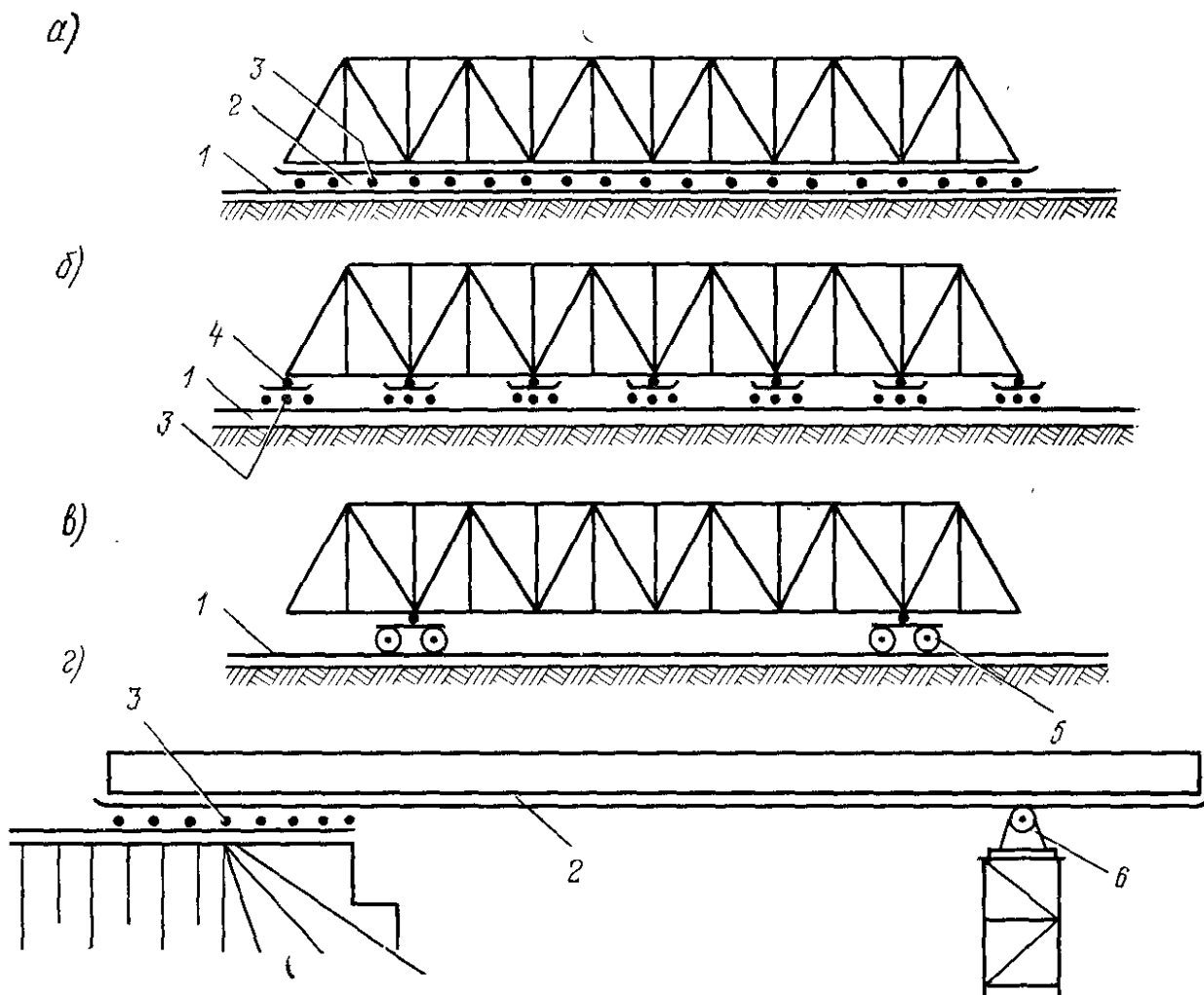
6.2.1 Продольную подвижку пролетных строений осуществляют вдоль оси пролетного строения, поперечную подвижку (перекатку) – перпендикулярно оси.

6.2.2 До начала работ по продольной подвижке должны быть завершены работы по укрупнению пролетного строения на полную длину и геодезический контроль правильности сборки и строительного подъема. При применении конвейерно-тыловой сборки контролю подлежит участок пролетного строения, собираемый до начала подвижки.

При укрупнительной сборке следует руководствоваться положениями 5.3.

6.2.3 Продольная надвигка может осуществляться с использованием следующих накаточных устройств или их комбинаций (см. рисунок 6.5):

- салазок (по 5.2.9.1);
- роликов, в том числе, объединенных в каретки (по 5.2.9.2);
- тележек (по 5.2.9.3);
- катков (по 5.2.9.4);
- устройств скольжения (по 5.2.9.5).



1 – нижний накаточный путь; 2 – верхний накаточный путь; 3 – каток; 4 – каретка; 5 – тележка; 6 – ролик

Рисунок 6.5 – Схемы накаточных устройств

6.2.4 Работы по продольной надвигке, как правило, следует выполнять в следующей последовательности:

- смонтировать накаточные пути (по 6.2.6);
- смонтировать аванбек и арьербек (при необходимости, по 5.2.10);
- смонтировать накаточные устройства (см. 6.2.3);
- смонтировать приемные консоли, временные опоры с обустройствами (при необходимости, по 5.2.10, 5.2.9.4);
- смонтировать тяговые, тормозные и стопорные устройства (по 5.2.13);
- опустить пролетное строение на накаточные устройства;
- выполнить надвижку пролетного строения;
- демонтировать накаточные устройства и пути;
- установить пролетное строение на опорные части (по 5.11).

6.2.5 При надвижке в повышенном уровне в дополнение к работам по 6.2.4 следует предусматривать работы по монтажу соответствующих временных обустройств капитальных опор.

При надвижке с использованием временных опор, перед началом работ должны быть завершены работы по сооружению временных опор и монтажу накаточных устройств на них.

6.2.6 Перед продольной надвижкой должны быть собраны верхние накаточные пути (для надвижки с использованием роликов (кареток) или катков) и нижние накаточные пути (для надвижки с использованием тележек или катков). При продольной надвижке сплошностенчатых пролетных строений на каретках с безребордными роликами накаточные пути могут проектом не предусматриваться. Накаточные пути должны соответствовать требованиям, приведенным в 7.3.3.

Стыки накаточных путей из рельсов следует располагать в разбежку. Стыковать рельсы следует без зазоров.

В случае если укрупнительная сборка пролетного строения ведется на насыпи подходов, без применения поперечной перекатки пролетных

строений, нижние накаточные пути следует монтировать до начала укрупнительной сборки.

В случае если укрупнительная сборка ведется в стороне от оси моста и предусматривается поперечная перекатка пролетных строений в створ мостового сооружения, до начала укрупнительной сборки следует монтировать накаточные пути и пирсы для поперечной перекатки.

Верхние накаточные пути должны плотно прилегать к нижнему поясу надвигаемой конструкции с учетом конфигурации всех выступающих из конструкции деталей.

СП 46.13330.2012, пункт 6.7

Возможность отрыва (отлипания) низа надвигаемой конструкции от верха накаточных путей и устройств скольжения при надвижке определяется проектом. Для обеспечения плотного прилегания, как правило, используют наборы стальных и фанерных прокладок, поперечины различной высоты.

Прямолинейность нижних накаточных путей следует обеспечивать укладкой их на уплотненное основание, на которое, в соответствии с ППР, должен быть отсыпан щебеночный или песчаный балластный слой толщиной не менее 25 см, уложены деревянные или железобетонные шпалы либо железобетонные плиты. При устройстве нижних накаточных путей должен быть обеспечен строительный подъем с учетом деформации основания и пути под весом пролетного строения.

Концы накаточных путей при надвижке на катках следует отгибать в сторону подошвы с радиусом не менее 50 мм и уклоном от 10 до 15% на длине не менее:

- 1 м – для нижних накаточных путей;
- 0,2 м – для верхних накаточных путей.

Для контроля за поперечной перекаткой накаточные пути должны быть размечены несмываемой краской через 0,001 расстояния между путями.

СП 46.13330.2012, пункт 9.108

6.2.7 Надвижку пролетных строений следует осуществлять в соответствии с ППР и положениями 6.2.7.1-6.2.7.10.

6.2.7.1 На период надвижки (перекатки) пролетного строения необходимо установить радиотелефонную связь командного пункта со всеми участками работ.

При использовании плавсредств необходимо также установить радиотелефонную связь командного пункта с буксирами, плашкоутами, опорами и с ближайшим пунктом гидрометеорологической службы для получения регулярных прогнозов о скорости и направлении ветра, осадках и колебаниях горизонта воды.

На пролетном строении необходимо установить приборы для измерения скорости ветра по И.2.18. При превышении скорости ветра, указанной в 7.3.38, работы следует прекратить.

6.2.7.2 На пролетном строении и аванбеке в процессе надвижки не должно быть материалов и оборудования, не предусмотренных проектом и ППР.

6.2.7.3 Надвижку следует производить при помощи гидравлических домкратов, объединенных в батарею согласно 5.2.13.

Надвижку в общем случае следует производить циклически в следующем порядке:

- переместить пролетное строение в направлении надвижки на величину хода поршня домкратов;
- зафиксировать положение пролетного строения при помощи стопорных устройств;
- переустановить домкраты (каретку домкратов) и накаточные пути (при применении прерывистых путей);
- отпустить пролетное строение на стопорных устройствах;
- повторить цикл надвижки.

6.2.7.4 Надвижку (перекатку) пролетных строений следует выполнять, как правило, в светлое время суток и циклами, конечной целью которых должно быть опирание надвигаемого пролетного строения на очередную капитальную или вспомогательную опору.

СП 13330.2012, пункт 9.113

При конвейерно-тыловой сборке работы рекомендуется организовывать так, чтобы укрупнительная сборка на стапеле велась преимущественно в темное время суток, а надвижка – в течение светового дня.

При осуществлении продольной надвижки с двух берегов настречу друг другу (см. 6.2.7.10), работы по замыканию консолей пролетных строений рекомендуется производить ночью либо ранним утром.

6.2.7.5 При обнаружении на любом участке надвигаемой системы деформаций элементов пролетного строения, вспомогательных обустройств либо неудовлетворительной работы средств перемещения надвижку следует немедленно прекратить для принятия необходимых мер.

Запрещается устранять какие-либо неполадки во время движения пролетного строения.

СП 13330.2012, пункт 9.114

При заклинивании или перекосе катков при надвижке на катках следует немедленно остановить надвижку и поправить катки при помощи ударов кувалдой. При этом допускается смещать оси катков от перпендикуляра к оси накаточных путей не более чем на 5°. После исправления проблемы, катки должны быть установлены перпендикулярно оси накаточных путей.

При использовании устройств скольжения замена антифрикционных прокладок должна производиться при помощи поддомкрачивания пролетных строений.

Надвижка должна останавливаться также для корректировки планового положения пролетного строения путем регулировки направляющих устройств.

После остановки надвижки должно быть обеспечено надежное расклинивание накаточных устройств для исключения возможности самопроизвольного начала движения. Катки, колеса и ролики накаточных устройств должны быть заклинены с обеих сторон. Работы должны производиться под постоянным геодезическим контролем положения элементов надвигаемого пролетного строения, временных и капитальных опор, осадки нижних накаточных путей. При появлении недопустимых по проекту деформаций временных и капитальных опор, толкающие устройства должны отключаться автоматически.

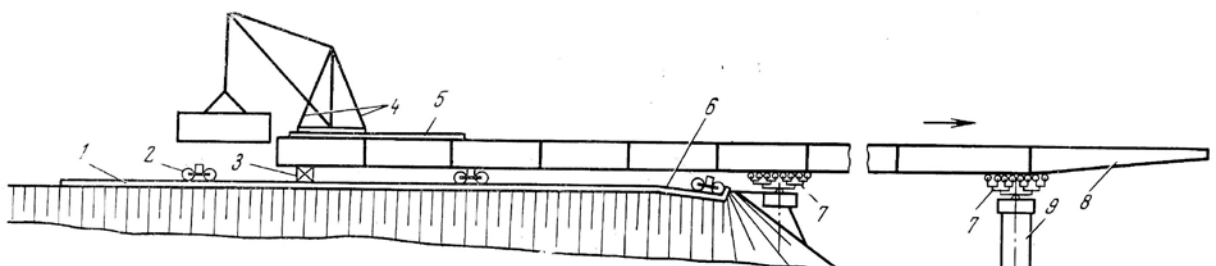
6.2.7.6 Скорость перекатки пролетных строений не должна превышать 60 м/ч, а надвижки на устройствах скольжения - 25 м/ч. Скорость рабочего хода поршней домкратов, применяемых для горизонтального перемещения балок, не должна быть более 5 мм/с.

Перед началом работ все такелажное оборудование должно быть освидетельствовано и принято по акту.

СП 46.13330.2012, пункт 6.8

Рекомендуется выполнять продольную надвижку пролетных строений со скоростью не более 30 м/ч, поперечную – не более 24 м/ч, а надвижку на устройствах скольжения выполнять со скоростью от 9 до 15 м/ч.

6.2.7.7 При надвижке на тележках следует предусматривать тупик для улавливания освободившихся тележек в конце нижних накаточных путей.



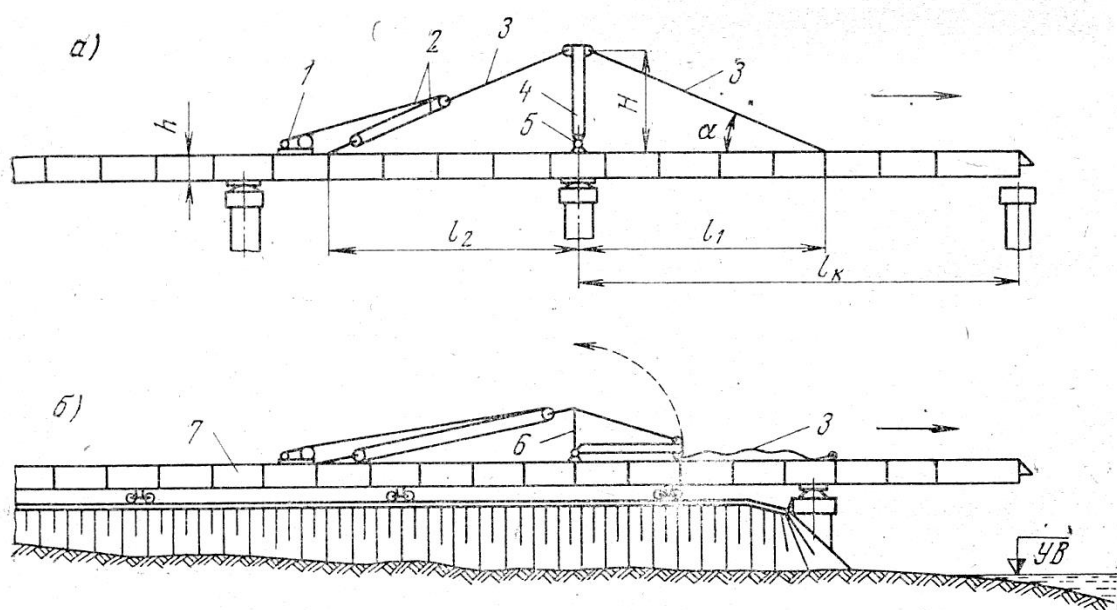
1 – нижний накаточный путь; 2 – тележка; 3 – сборочная клетка; 4 – сборочный кран; 5 – подкрановые пути; 6 – тупик для улавливания тележек; 7 – каретки; 8 – аванбек; 9 – капитальная опора

Рисунок 6.6 – Схема надвигки пролетного строения с применением тележек и кареток

6.2.7.8 При надвигке на катках следует заправлять катки перпендикулярно оси накаточных путей.

6.2.7.9 Конструкции пролетного строения, если это предусмотрено проектом, должны быть усилены на этапе надвигки, предусмотренном ППР.

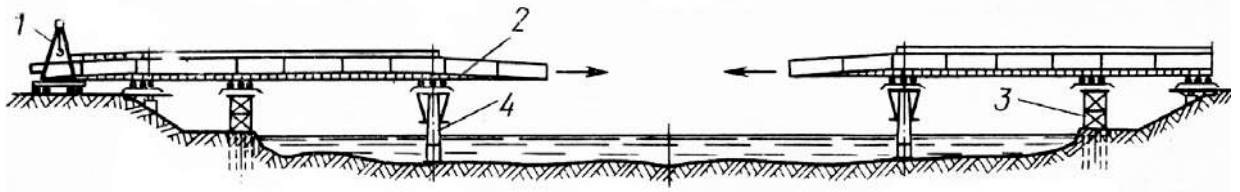
Конструкция шпренгельного усиления должна быть отрегулирована на расчетные усилия при помощи поддомкрачивания стойки (пилона) или натяжения тросов. Конструкция шпренгельного усиления должна соответствовать требованиям 5.2.14. Технология установки шпренгеля показана на рисунке 6.7. Конструкцию шпренгеля собирают, как правило, на пролетном строении, а затем поднимают в проектное положение при помощи шеф-мачты и электрических лебедок. После завершения монтажа шпренгеля выполняется натяжение шпренгеля на расчетные усилия способом, предусмотренным ППР и конструкцией шпренгеля.



а – схема шпренгельного усиления консоли пролетного строения; б – схема монтажа шпренгеля; 1 – электрическая лебедка; 2 – полиспаст; 3 – растягиваемые элементы шпренгеля; 4 – стойка шпренгеля; 5 – шарнир; 6 – шеф-мачта; 7 –двигаемые пролетные строения

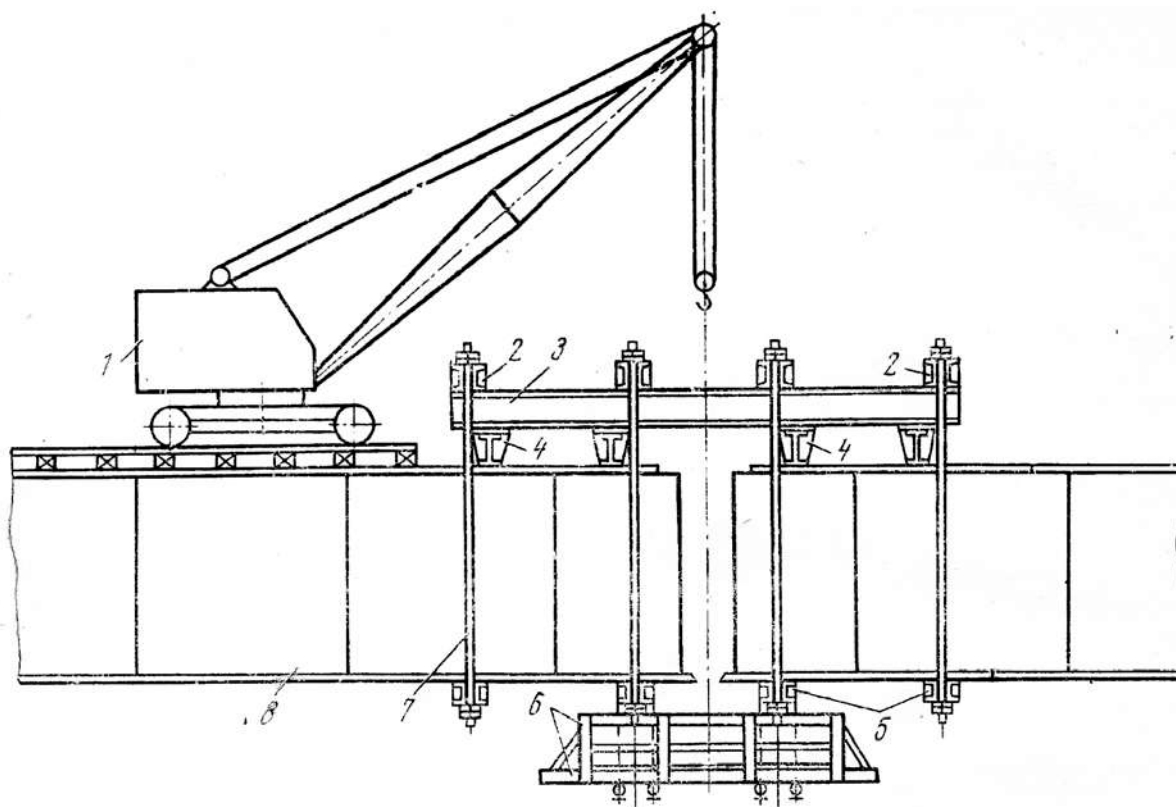
Рисунок 6.7 – Конструкция и схема монтажа шпренгельного усиления

6.2.7.10 При продольной навдвижке пролетных строений с двух берегов навстречу друг другу с замыканием в середине пролета (рисунок 6.8) для работ по замыканию консолей следует использовать винтовые стяжки, домкраты и выравнивающие приспособления (рисунок 6.9).



1 – сборочный кран; 2 – верхний накаточный путь; 3 – временная опора; 4 – капитальная опора

Рисунок 6.8 –Схема продольной навдвижки пролетного строения с двух сторон



1 – монтажный кран; 2 – верхние поперечные пакеты; 3 – продольные пакеты; 4 – опорная балка; 5 – нижние поперечные пакеты; 6 – подмости; 7 – тяжи; 8 – пролетное строение

Рисунок 6.9 –Схема замыкания пролетного строения в середине пролета

6.2.8 При продольной надвигке с применением плавучей опоры (рисунок 6.10) следует соблюдать положения 6.4. Порядок работ при этом следующий:

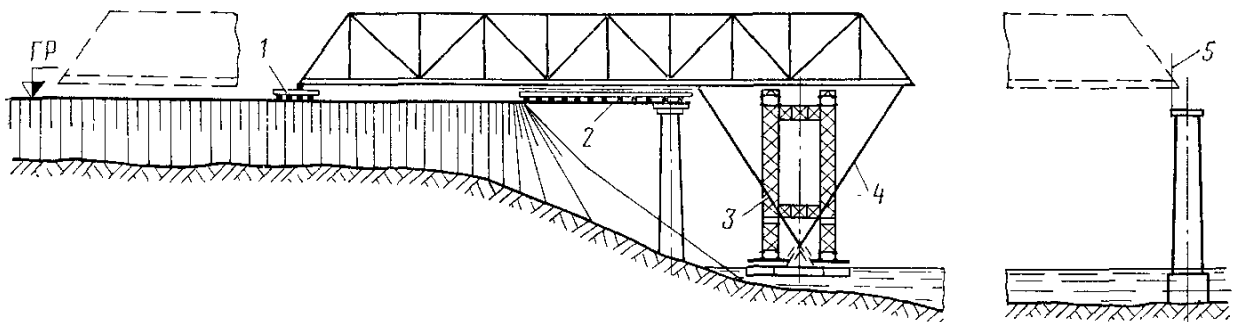
- переместить пролетное строение при помощи продольной надвигки в положение для погрузки переднего конца пролетного строения на плавучую опору;
- выполнить балластировку и заводку плавучей опоры под консоль пролетного строения;
- нагрузить плавучую опору путем откачки балласта;
- раскрепить опору при помощи анкеров из стальных тросов;
- выполнить надвигку с одновременным синхронным перемещением плавучей опоры в направлении надвигки;

- зафиксировать пролетное строение капитальной опоре;
- снять анкера и освободить плавучую опору путем балластирования;
- повторить цикл в следующем пролете;
- установить пролетное строение на опорные части (по 5.11).

Плавучую опору следует подводить к пролетному строению и выводить из-под него в направлении вниз по течению.

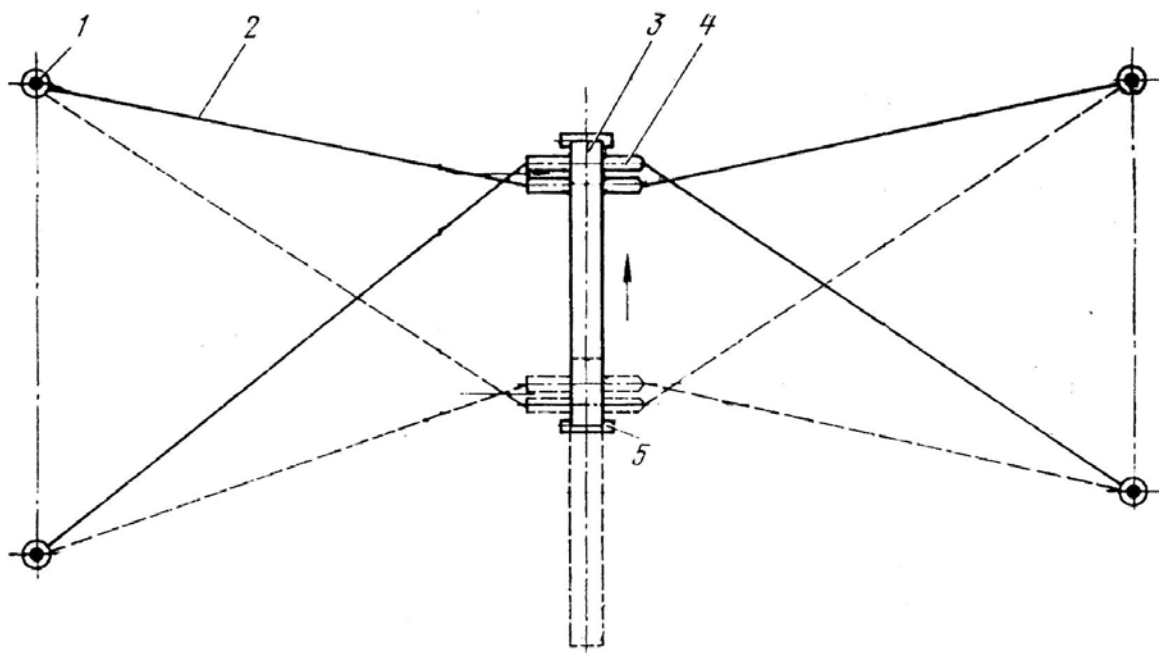
Перемещение в ходе надвигки следует осуществлять синхронным действием толкающих устройств и работой лебедок, перемещающих плавучую опору. В ходе перемещения плавучая опора должна перемещаться только в направлении надвигки и должна быть зафиксирована от смещений в других направлениях (рисунок 6.11).

При надвигке следует регулярно корректировать количество балласта плавучей опоры для компенсации возрастающей нагрузки на нее от веса консоли пролетного строения. При этом накаточное устройство должно обеспечивать возможность вертикальных перемещений конца пролетного строения, находящегося на берегу, что достигается использованием кареток, выполненных по балансирной схеме.



- 1 – каретка с балансиром; 2 – накаточные пути и катки; 3 – плавучая опора; 4 – стальные канаты; 5 – конечное положение пролетного строения

Рисунок 6.10 – Схема продольной надвигки пролетного строения с применением плавучей опоры



1 – береговая лебедка; 2 – трос; 3 – пролетное строение; 4 – плавучая опора; 5 – капитальная опора

Рисунок 6.11 – Схема установки тяговых устройств и береговой лебедки

6.2.9 Работы по поперечной надвижке (перекатке), как правило, следует выполнять в следующей последовательности:

- смонтировать пирсы;
- смонтировать накаточные пути (по 6.2.6);
- смонтировать накаточные устройства (по 5.2.9.3);
- смонтировать тяговые, тормозные и стопорные устройства;
- опустить пролетное строение на накаточные устройства;
- выполнить надвижку (перекатку) пролетного строения (по 6.2.10);
- демонтировать накаточные устройства;
- установить пролетное строение на опорные части (по 5.11) либо на плавсредства (по 6.4).

6.2.10 Поперечную надвижку следует производить путем перекатки пролетного строения преимущественно с использованием тележек для поперечной перекатки (по 5.2.9.3), катков и устройств скольжения по пирсам,

на которые укладываются нижние накаточные пути, устроенные и размеченные согласно 6.2.6.

При поперечной перекатке следует следить за тем, чтобы движение катков было равномерным, без проскальзывания и перекосов. Перекосы контролируют по разметке на нижних накаточных путях и геодезическими методами. При появлении перекосов и недопустимых деформаций немедленно остановить надвижку и исправить перекося согласно 6.2.7.5.

Надвижка производится в при помощи домкратов в порядке, аналогичном выполнению продольной надвижки. При поперечной надвижке особое внимание следует уделять синхронности работы толкающих устройств.

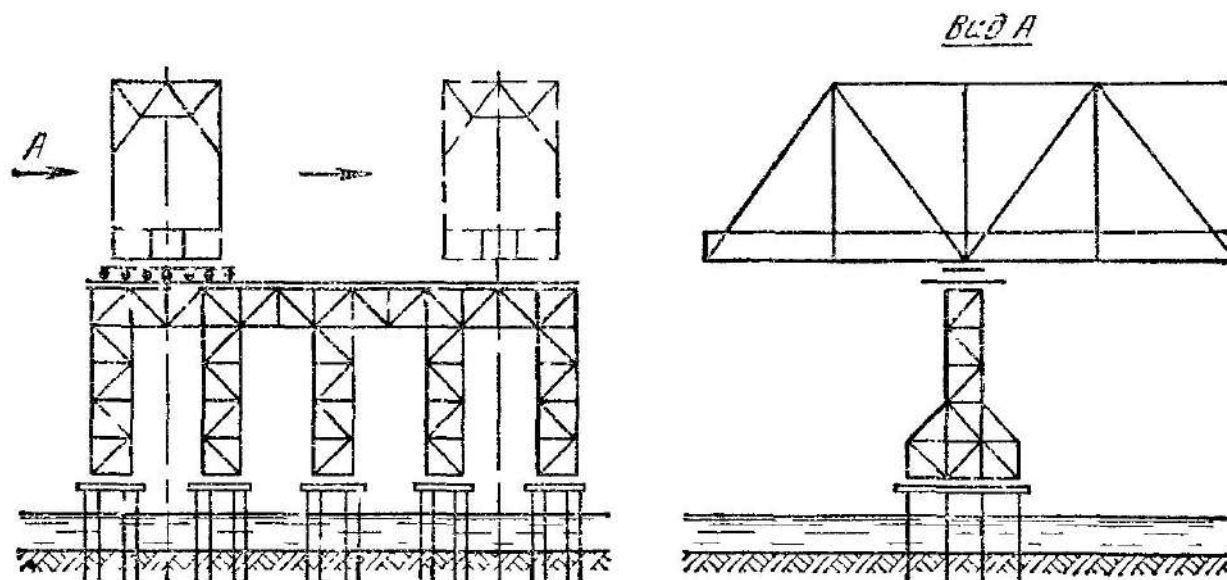


Рисунок 6.12 –Схема поперечной перекатки пролетного строения по пирсам

6.2.11 Во время операций по надвижке пролетных строений следует контролировать их соответствие требованиям 7.3.33.

6.2.12 После завершения монтажа следует выполнить геодезический контроль в соответствии с 7.3.32 и приемку в соответствии с 7.3.37.

6.2.13 В завершение работ выполняется антикоррозионная защита смонтированных пролетных строений в соответствии с 6.7.

6.3 Полунавесной и навесной монтаж пролетных строений

6.3.1 При полунавесном способе монтажа пролетных строений, в отличие от навесного, работы следует вести с устройством временных опор и сплошных подмостей, расположенных в пролете мостового сооружения.

6.3.2 Пролетные строения с решетчатыми главными фермами рекомендуется сооружать, применяя схемы монтажа, приведенные на рисунках 6.13, 6.14 и 6.15 [5]:

- полунавесной монтаж однопролетного моста через судоходную реку или канал на отдельно стоящих временных опорах (рисунок 6.13, а);

- полунавесной монтаж первого (анкерного) и навесной монтаж последующих пролетных строений с приемной консолью (рисунок 6.13, б);

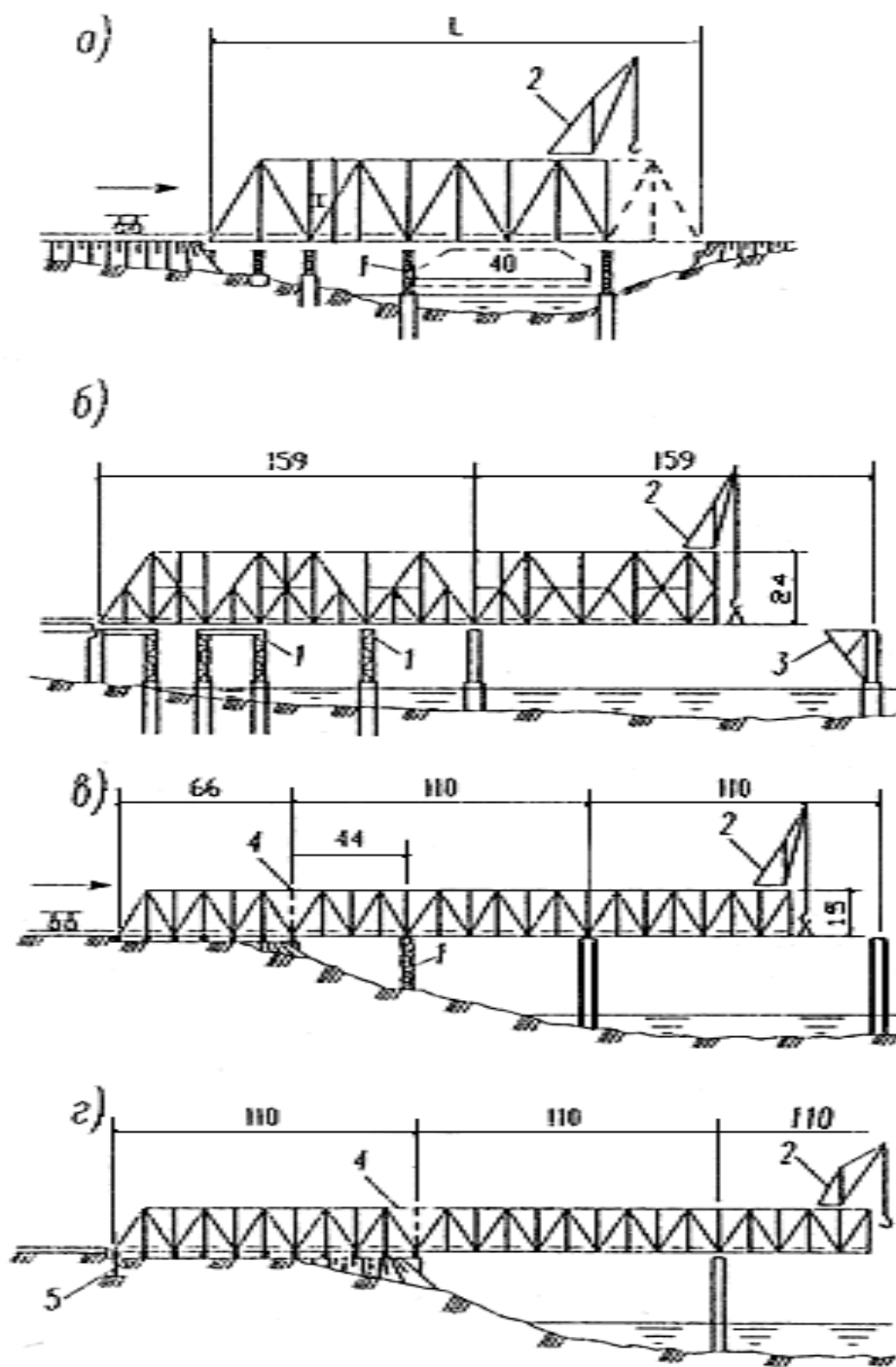
- полунавесной монтаж первого (анкерного) пролетного строения с одной временной опорой и с временно собранным на подходной насыпи противовесом из элементов второго по ходу сборки пролетного строения (рисунок 6.13, в);

- навесной монтаж с временно собранным на подходной насыпи противовесом – анкерным пролетным строением (рисунок 6.13, г);

- полунавесной и навесной монтаж разрезных пролетных строений разной длины и высоты с соединительными элементами (рисунок 6.14, д);

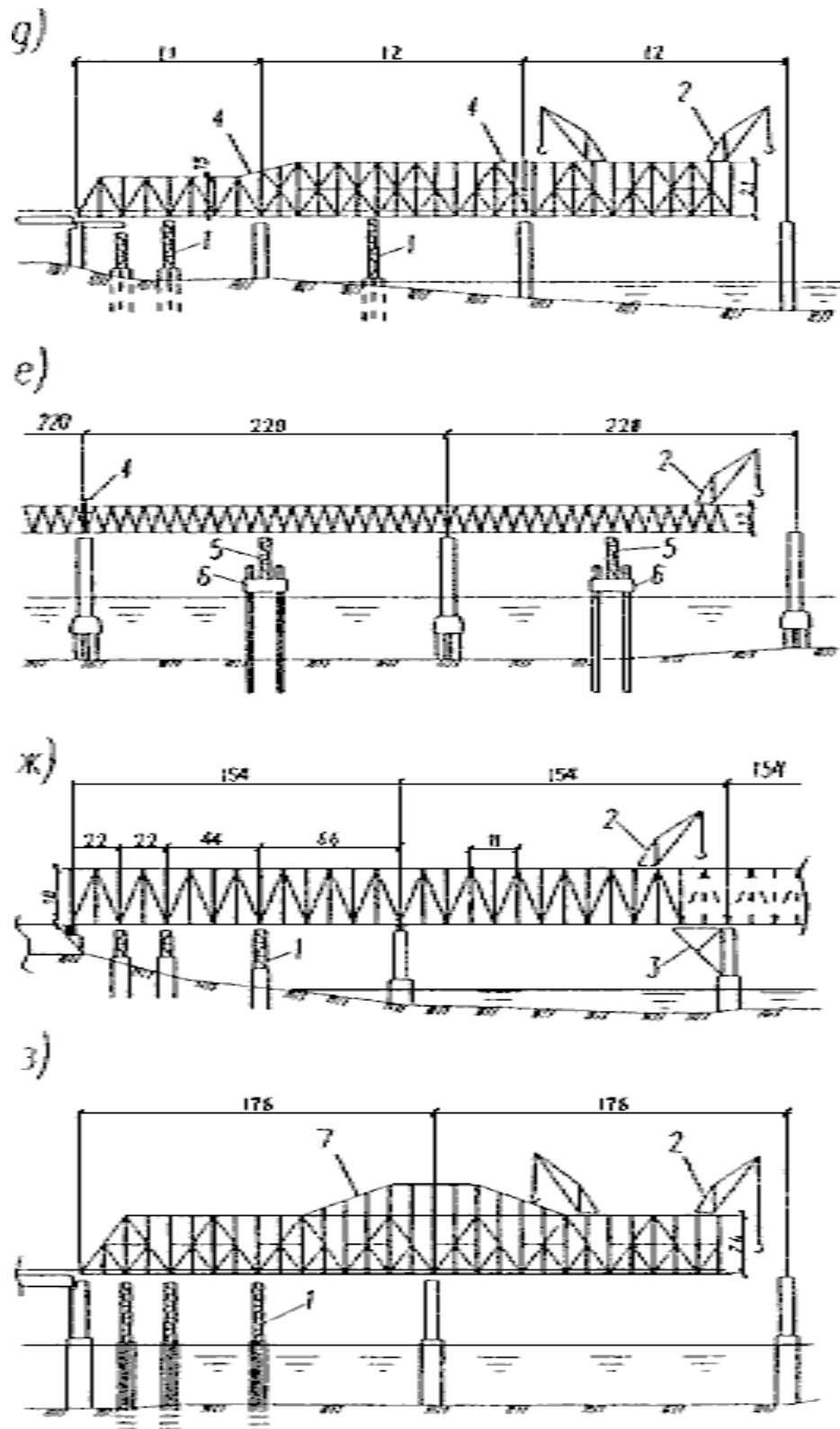
- полунавесной монтаж неразрезных пролетных строений с одной временной опорой в каждом пролете для конструкций, прочность и жесткость которых не позволяют производить полностью навесную сборку (рисунок 6.14, е);

- полунавесной монтаж первого пролетного строения и навесной последующих с приемными консолями (рисунок 6.14, ж);
- то же, без приемных консолей, но с усилением корня консоли шпренгелем (рисунок 6.14, з);
- навесной монтаж пролетных строений рамных и арочных систем с замыканием в середине пролета (рисунок 6.15, и, к);
- уравновешенно-навесной монтаж с одной временной опорой в одном из смежных пролетов (рисунок 6.15, л).



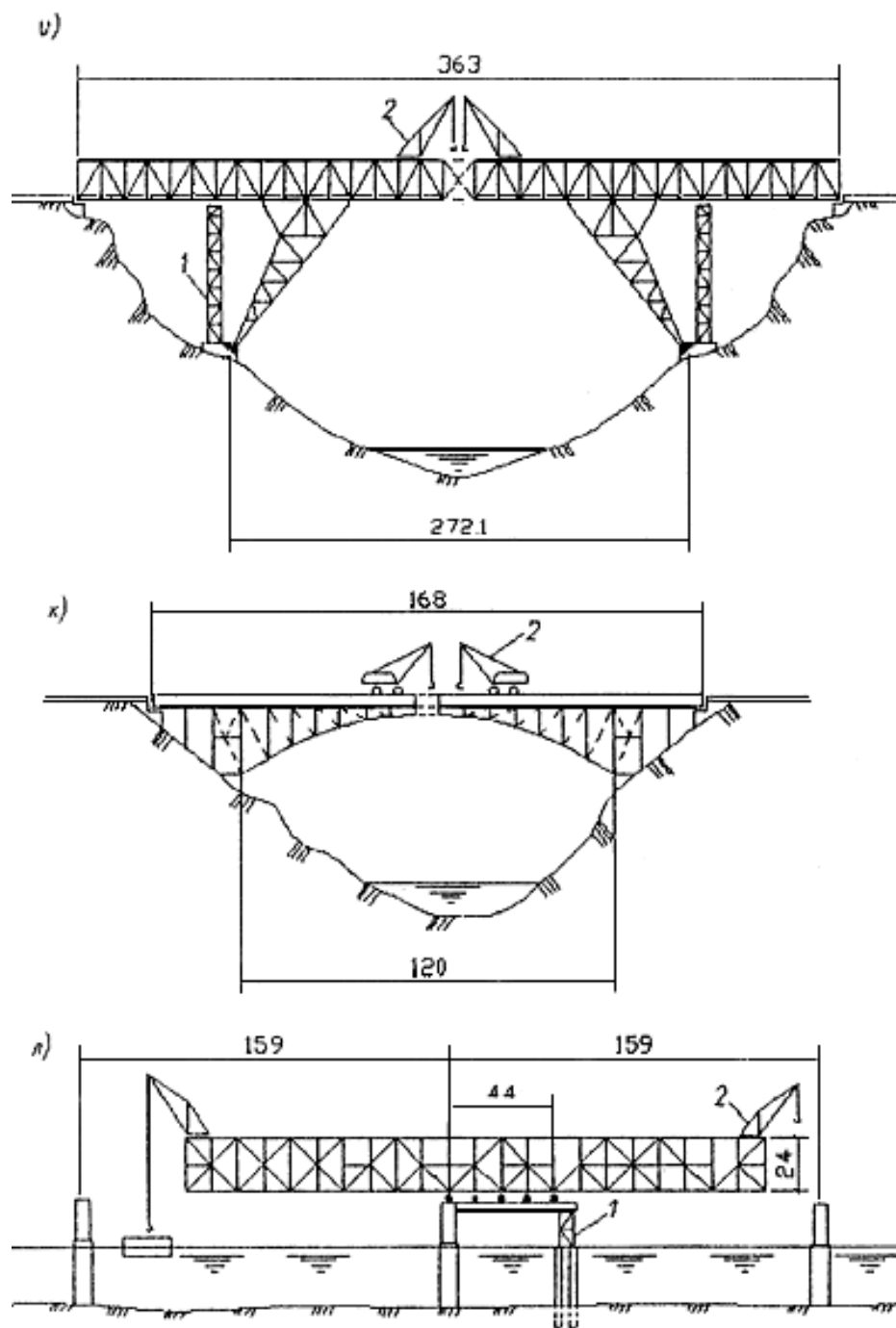
1 – временная опора; 2 – деррик-кран; 3 – приемная консоль; 4 – соединительные элементы; 5 – анкер

Рисунок 6.13 – Схемы монтажа пролетных строений



1 – временная опора; 2 – деррик-кран; 3 – приемная консоль; 4 – соединительные элементы; 5 – обстройка опор; 6 – фундамент временной опоры; 7 – шпренгель

Рисунок 6.14 – Схемы монтажа пролетных строений



1 – временная опора; 2 – деррик-кран

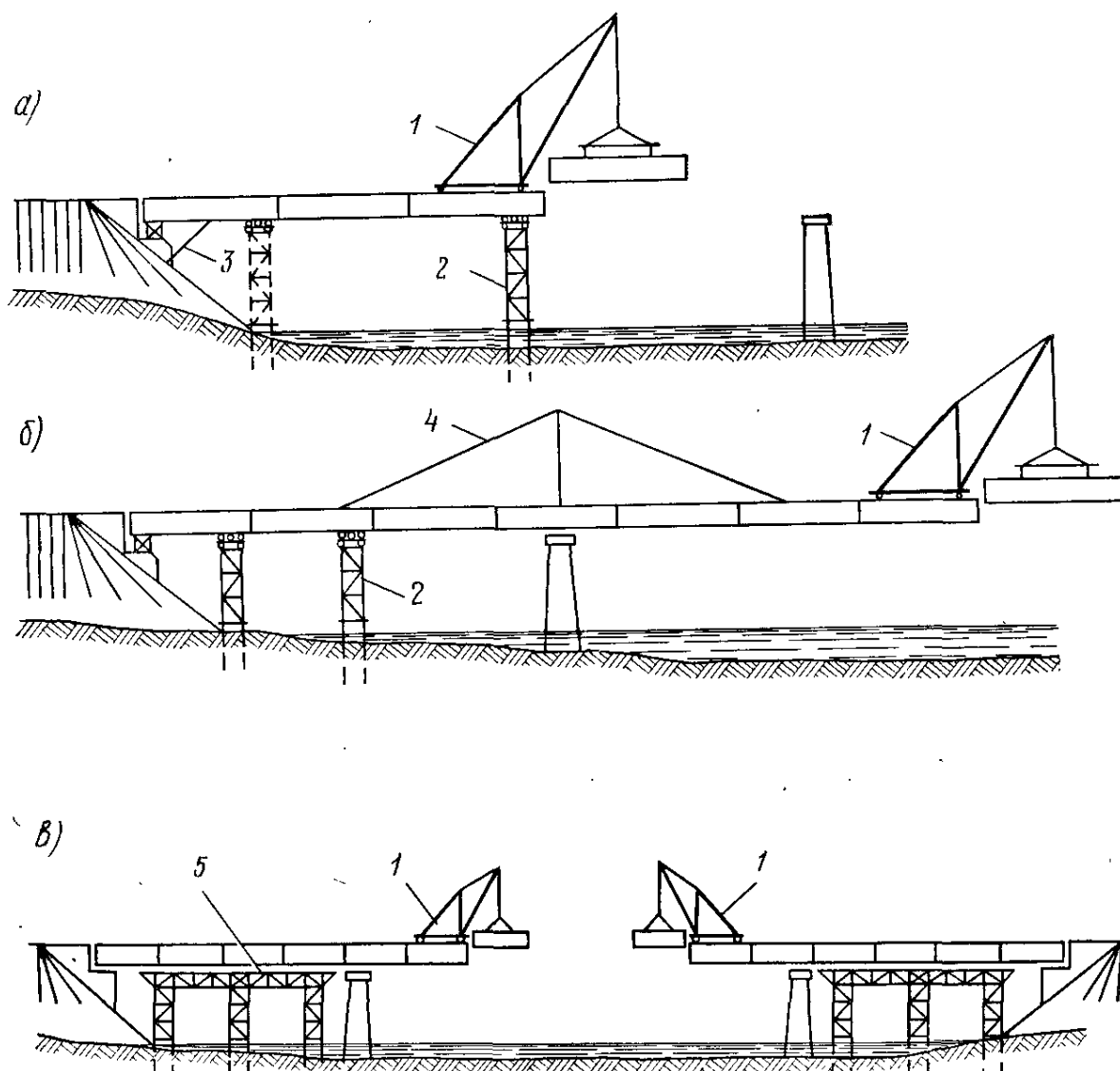
Рисунок 6.15 – Схемы монтажа решетчатых пролетных строений

6.3.3 Сплошностенчатые пролетные строения рекомендуется сооружать, применяя схемы монтажа, приведенные на рисунке 6.16:

– полунавесной монтаж на отдельно стоящих временных опорах (рисунок 6.16, а);

– полунавесной монтаж на отдельно стоящих временных опорах с последующим навесным монтажом с усилением пролетного строения шпренгелем (рисунок 6.16, б);

– навесной монтаж с собранным на сплошных подмостях пролетным строением, используемым в качестве противовеса (рисунок 6.16, в).



а – полунавесной монтаж; б – полунавесной и навесной монтаж со шпренгельным усилением; в – навесной монтаж; 1 – монтажный кран; 2 – временная опора; 3 – анкер; 4 – шпренгель; 5 – сплошные подмости

Рисунок 6.16 – Схемы монтажа сплошностенчатых пролетных строений

6.3.4 При сооружении пролетных строений в общем случае следует придерживаться следующей последовательности работ по монтажу:

- смонтировать на берегу или в первом пролете СВСиУ, необходимые для начала монтажа (временные опоры, подмости, опорные устройства), смонтировать подкрановые пути (при необходимости) и монтажный кран для начала работ в соответствии с ППР;

- выполнить монтаж первых (противовесных) секций пролетного строения на временных опорах (подмостях) либо противовесного пролетного строения на подмостях, расположенных на берегу и установить монтажный кран в рабочее положение для продолжения монтажа (по 6.3.5), выполнить анкерное крепление пролетного строения;

- выполнить поэтапный монтаж пролетных строений с установкой анкерных креплений, соединительных элементов, усиления, сооружением временных опор, демонтажом противовесного пролетного строения (в зависимости от технологии монтажа) согласно 6.3.6-6.3.12;

- выбрать прогиб консоли пролетного строения в соответствии с 6.3.13;

- выполнить контроль проектного положения собранного пролетного строения (пролетных строений) согласно 6.3.14.

- выполнить демонтаж элементов усиления и соединительных элементов (если применялись) в соответствии с 6.3.15;

- установить пролетное строение на опорные части (согласно 6.3.16);

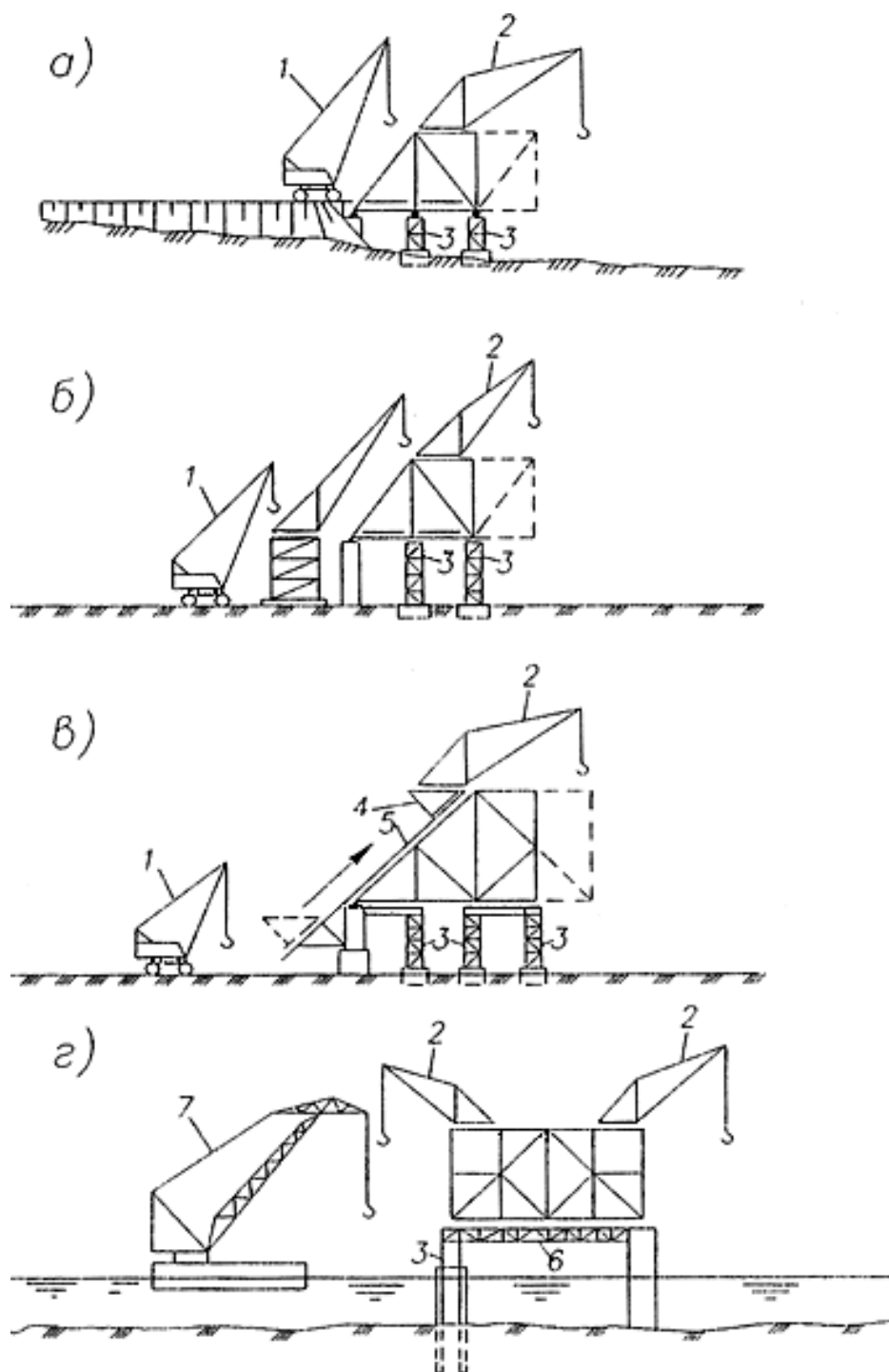
- выполнить демонтаж СВСиУ;

- выполнить антикоррозионную защиту пролетных строений (согласно 6.7).

6.3.5 Монтаж первых секций пролетного строения на подмостях и монтаж противовесного пролетного строения на берегу следует выполнять в соответствии с 6.1.

Начальный этап монтажа первых двух-трех панелей и крана на них для решетчатых пролетных строений с ездой понизу рекомендуется выполнять по одной из схем:

- стреловым полноповоротным краном (гусеничным, пневмоколесным или железнодорожным), перемещаемым в уровне мостового полотна или проезжей части (рисунок 6.17, а);
- деррик-краном, установленным на грунте или подставке по оси или в стороне от оси моста, используемым в дальнейшем для подачи монтажных элементов на проезжую часть (рисунок 6.17, б);
- деррик-краном, установленным на передвижную треугольную подставку с перемещением ее по наклонным путям обстройки капитальной опоры и порталным раскосам монтируемого пролетного строения (рисунок 6.17, в);
- плавучим краном – для начального этапа уравновешенно-навесного монтажа на акватории мостового перехода (рисунок 6.17, г).



1 - стреловой самоходный полноповоротный кран; 2 - деррик-кран; 3 - временная опора; 4 - передвижная подставка; 5 - пути передвижения подставки; 6 - подмости; 7 - плавучий кран

Рисунок 6.17 – Начальный этап монтажа решетчатых пролетных строений

6.3.6 Способы перемещения и места закрепления монтажного крана на пролетном строении должны быть указаны в ППР.

Перемещение монтажного крана на очередную панель допускается только после образования неизменяемой системы и установки проектного числа болтов.

СП 46.13330.2012, пункт 10.70

Порядок перемещения монтажного крана и транспортного средства подачи металлоконструкций по собираемому пролетному строению, а также места стоянок крана и транспортного средства на пролетном строении должны соответствовать ППР. Краны устанавливаются, как правило, на монтируемые пролетные строения и перемещают по подкрановым путям из инвентарных звеньев, переключаемых по ходу сборки. Места стоянок следует заранее разметить и зафиксировать упорами, устанавливаемыми на путях перемещения. Перемещение крана на очередную стоянку допускается после нивелировки подкранового пути и проверки состояния и правильности монтажа узлов и соединений смонтированной панели, обеспечивающих ее прочность и жесткость согласно СТО-ГК «Трансстрой»-004-2007 [5].

6.3.7 При сборке решетчатых ферм необходимо обеспечивать последовательное попанельное замыкание геометрически неизменяемых секций; при сборке панелей в шпренгельных фермах – геометрическую неизменяемость секций.

Вертикальную подтяжку элементов при замыкании треугольников и точном наведении отверстий в стыках допускается осуществлять сборочным краном при обеспечении контроля за величиной прикладываемого усилия.

Одновременно со сборкой секций главных ферм и элементов проезжей части необходимо устанавливать продольные и поперечные связи в количестве, обеспечивающем устойчивость собранной части пролетного строения. Отставание в сборке верхних продольных и поперечных связей более чем на две панели, включая собираемую, не допускается.

СП 46.13330.2012, пункт 10.68

СТО НОСТРОЙ 2.29.160-2014

Для обеспечения попанельного замыкания геометрически неизменяемых секций следует вести сборку секций с последовательным замыканием треугольников решетки ферм, горизонтальных и поперечных связей (см. примеры схем на рисунке 6.18).

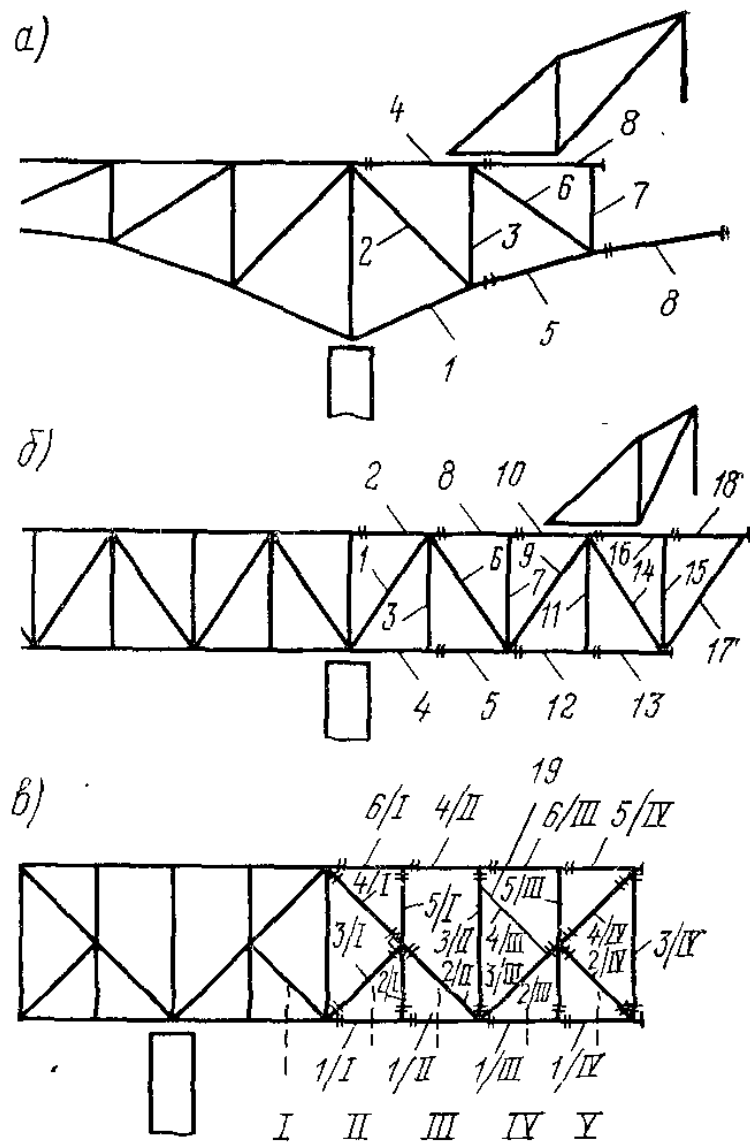
В пределах каждой секции элементы следует устанавливать снизу вверх таким образом, чтобы установленные ранее элементы не мешали установке последующих.

При сборке панелей с восходящими раскосами, как правило, применяют временные монтажные оттяжки для поддержания восходящего раскоса.

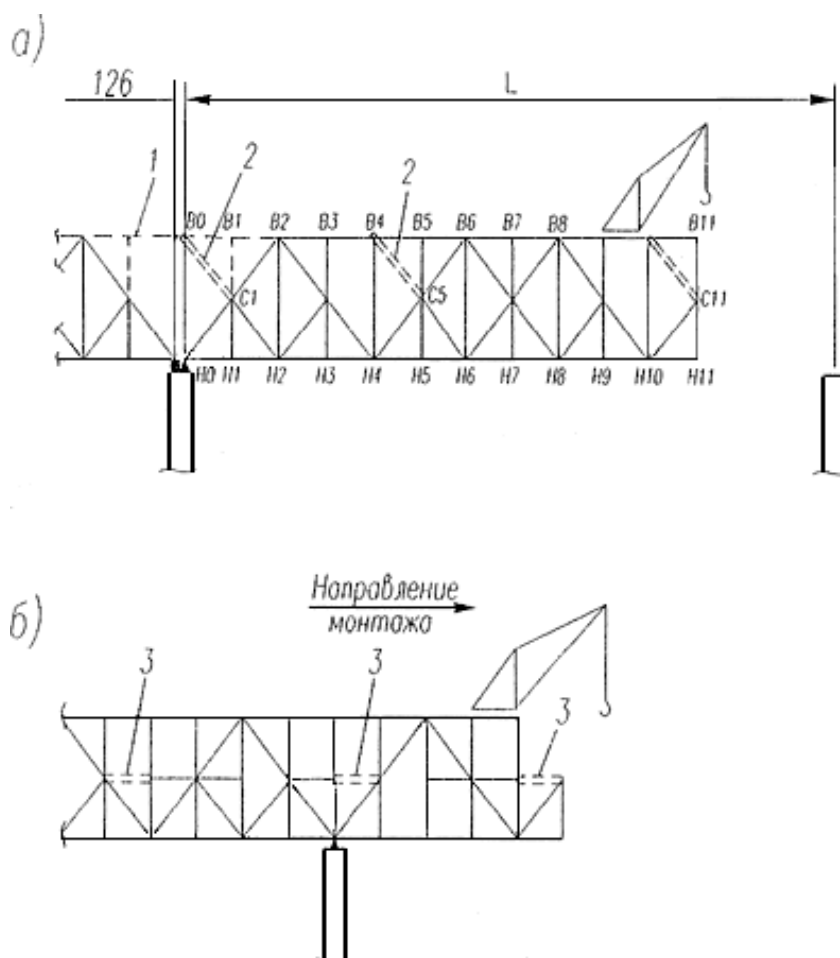
В шпренгельных фермах при сборке панелей с восходящими раскосами геометрическую неизменяемость четырехугольных секций следует обеспечивать постановкой дополнительных регулируемых по длине временных элементов согласно СТО-ГК «Трансстрой»-004-2007 [5]:

- монтажных оттяжек (рисунок 6.18, в);
- раскосов (рисунок 6.19, а);
- распорок (рисунок 6.19, б).

Конструкция этих элементов усиления должна соответствовать ППР и проекту СВСиУ согласно СТО-ГК «Трансстрой»-004-2007 [5].



а – с раскосной решеткой; б – с треугольной решеткой; в – со шпренгельной решеткой и ездой понизу; 1-18 – монтируемые элементы в порядке очередности; 19 – монтажная оттяжка; I-V – места стоянки монтажного крана в порядке очередности
 Рисунок 6.18 – Последовательность сборки решетчатых ферм



1 - соединительные элементы; 2 - временный раскос; 3 - временная распорка

Рисунок 6.19 – Расположение дополнительных временных элементов в шпренгельных фермах

6.3.8 Уравновешенно-навесной монтаж следует вести одновременно в обе стороны от капитальной опоры. Для начальной сборки пролетного строения над опорой следует применять опорные устройства, закрепляемые на капитальной опоре или сплошные подмости, сооруженные вблизи капитальной опоры с применением временной опоры (согласно 5.2.5).

6.3.9 При уравновешенно-навесном монтаже опережение сборки одной консоли пролетного строения по отношению к другой более чем на одну панель не допускается. Для замыкания консолей пролетного строения должны быть предусмотрены устройства, обеспечивающие возможность вертикальных, горизонтальных и угловых перемещений консолей для совпадения и фиксации торцов стыкуемых элементов. Замыкание следует

производить, как правило, в минимальные сроки при постоянной температуре наружного воздуха.

СП 46.13330.2012, пункт 10.66

Работы по замыканию консолей пролетного строения следует выполнять, как правило, при помощи домкратов, винтовых стяжек, ручных лебедок и других монтажных приспособлений, предусматриваемых ППР.

Рекомендуется организовывать работы таким образом, чтобы замыкание консолей было выполнено в ночное время или ранним утром.

6.3.10 При навесной и уравновешенно-навесной сборке разрезных пролетных строений, их следует объединять в неразрезную систему путем установки временных связей в соответствии с ППР.

Пример последовательности работ по установке временных связей приведен на рисунке 6.20 (в знаменателе позиций даны номера стоянок крана; в числителе – номера монтируемых элементов в порядке монтажа).

Порядок подготовки временных связей и их монтажа с помощью разъёмных соединений аналогичен порядку подготовки элементов основной конструкции и должен выполняться в соответствии с 5.5 и 6.5.

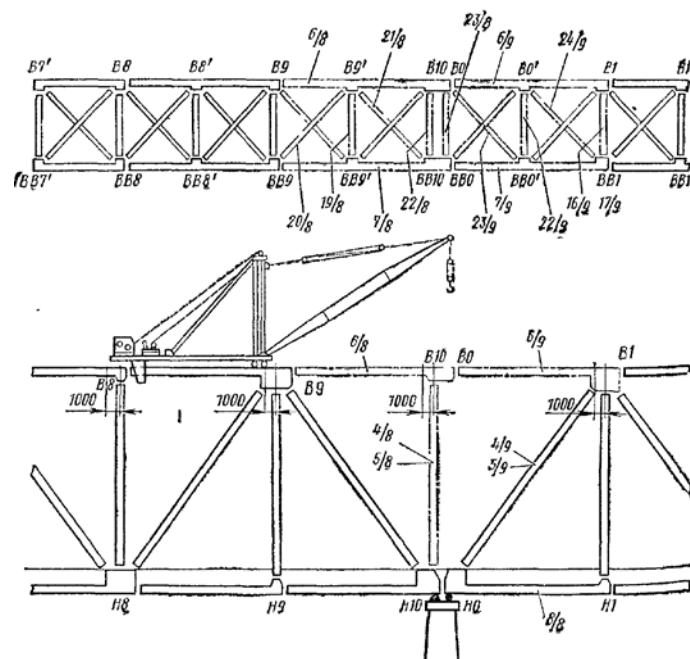


Рисунок 6.20 – Схема объединения разрезных пролетных строений в неразрезную систему при помощи временных связей

6.3.11 Для обеспечения устойчивости против скольжения в продольном направлении монтируемое пролетное строение следует, как правило, закреплять за капитальную опору через неподвижные опорные части с установкой всех анкерных болтов или через подвижные опорные части с установкой анкерных болтов и тщательным заклиниванием катков.

СП 46.13330.2012, пункт 10.65

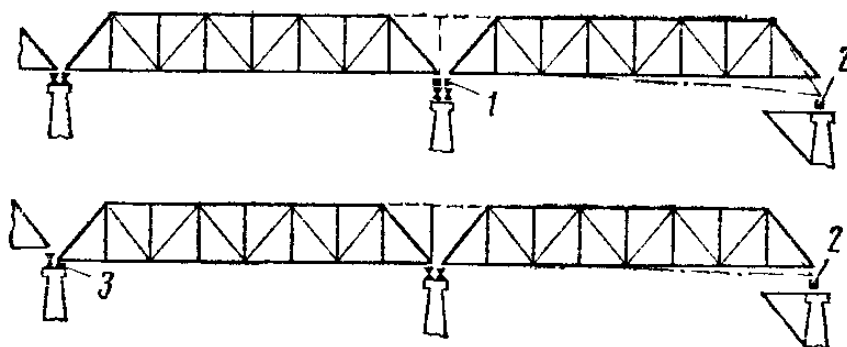
Для обеспечения общей устойчивости системы против опрокидывания в необходимых случаях следует применять пригрузки (противовесы) или заанкеривание за капитальные опоры мостового сооружения согласно СТО-ГК «Трансстрой»-004-2007 [5]. Пригруз должен уравнивать консольную часть пролетного строения с запасом не менее 20%. Анкерные крепления до нагружения должны быть испытаны в соответствии с 7.3.2.5.

6.3.12 На пролетном строении в процессе монтажа не должно быть материалов и оборудования, не предусмотренных проектом и ППР.

6.3.13 В случае необходимости компенсации больших прогибов консолей опорные части сверху можно наращивать по высоте пакетами из листовой стали, а также применять временные опорные части пониженной высоты (см. рисунок 6.21). Размеры подкладных листов и отверстия в них под анкерные болты должны соответствовать размерам и отверстиям в верхних балансирах опорных частей. По окончании монтажа пролетного строения с установкой его на опорные части подкладные листы следует удалить, а пролетное строение установить непосредственно на опорные части по 6.3.16 согласно СТО-ГК «Трансстрой»-004-2007 [5].

При монтаже сплошностенчатых пролетных строений с главными балками рекомендуется выполнять монтаж средних главных балок с опережением монтажа крайних с целью снижения веса консольной части пролетного строения. Сборку таким способом следует вести в соответствии с ППР.

При наличии больших расчетных прогибов консоли пролетного строения, для заведения его на очередную капитальную опору при навесной сборке рекомендуется в соответствии с проектом обстраивать опору СВСиУ, выполняющими вспомогательную роль при сборке последних секций.



1 – временные пакеты из листовой стали; 2 – домкраты для подъема конца пролетных строений; 3 – временные опорные части пониженной высоты

Рисунок 6.21 – Схема расположения СВСиУ для компенсации прогиба пролетного строения

6.3.14 Проектное положение в плане и профиле собираемого навесным способом пролетного строения должно обеспечиваться тщательной выверкой геометрического положения первых панелей или надпорных блоков. Строительный подъем при этом должен обеспечиваться точностью наведения отверстий в соединениях, определяющих геометрию, с помощью точеных пробок и заполнения узлов болтами.

Регулировку положения пролетного строения следует производить после его опускания на очередную капитальную опору.

Отставание в оформлении болтовых и фрикционных соединений от проектного в процессе сборки должно быть минимальным и во всяком случае не более трех панелей, считая собираемую.

При навесной сборке пролетных строений с комбинированными болтосварными монтажными стыками все сварные и болтовые соединения следует выполнять полностью в процессе сборки – без отставаний.

СП 46.13330.2012, пункт 10.67

Отклонение от проектного положения в плане и профиле следует выправлять после опирания пролетного строения на очередную опору с помощью домкратов и средств скольжения (качения), установленных на опорах в соответствии с указаниями ППР. Эту операцию следует, как правило, совмещать с операцией установки пролетного строения по постоянные опорные части (по 6.3.16).

Устанавливаемые в проектное положение элементы пролетных строений допускается освобождать от стропов крюка крана только после точной наводки отверстий и постановки расчетного количества пробок и болтов. На каждой стадии навесного монтажа количество сборочных пробок и затянутых на проектное усилие высокопрочных болтов должно соответствовать количеству, указанному в ППР. Замену пробок высокопрочными болтами необходимо производить поочередно с предварительным заполнением всех свободных отверстий и с затяжкой на проектное усилие ранее поставленных болтов. Устройство разъемных соединений следует производить в соответствии с 6.5.

6.3.15 Соединительные элементы и элементы усиления демонтируют, начиная с операции удаления креплений в узлах и соединениях лишь при отсутствии в них осевых усилий, не допуская одновременной разборки нескольких основных узлов ферм (или ветвей).

Элементы разгружают посредством поддомкрачивания смонтированного пролетного строения на опоре. Разгрузка контролируется простукиванием болтов крепления соединительных элементов. Порядок демонтажа соединительных элементов и элементов усиления должен быть указан в ППР. Работы по демонтажу соединительных элементов относятся к разряду особо сложных и должны выполняться с участием руководителя монтажных работ.

6.3.16 Установка пролетного строения на опорные части должна выполняться в соответствии с ППР и 5.11 после полного окончания сборки и контроля положения пролетного строения в плане и по высоте.

Любые операции по поддомкрачиванию пролетных строений на капитальных опорах в местах, где пролетные строения объединяются на время монтажа в неразрезную систему, допускаются только в тех случаях, когда это предусмотрено ППР и, как правило, после снятия в этих местах соединительных элементов (согласно 6.3.15).

Поддомкрачивание пролетных строений, объединенных на время монтажа в неразрезную систему, на капитальной опоре в корне собранной и свободно висящей консоли не допускается. Поддомкрачивание неразрезного пролетного строения в данном случае не рекомендуется.

При выполнении работ по поддомкрачиванию неразрезных пролетных строений предельные усилия, передаваемые домкратами, следует принимать по ППР.

При необходимости контроля за величиной опорной реакции на опоре устанавливают гидродомкрат или гидравлический датчик давления (ГДД).

СП 46.13330.2012, пункт 10.68

6.3.17 После завершения монтажа следует выполнить геодезический контроль в соответствии с 7.3.32 и приемку в соответствии с 7.3.37.

6.3.18 В завершении работ выполняется антикоррозионная защита смонтированных пролетных строений в соответствии с 6.7.

6.4 Наводка и установка на опоры пролетных строений с помощью плавсредств

6.4.1 Перед началом работ по наводке и установке пролетных строений на плаву должна быть выполнена укрупнительная сборка пролетного строения на стапеле, сооружены пирсы и накаточные пути для передвижки пролетного строения на плавучие опоры.

В случае если пирсы в соответствии с проектом используются для сборки пролетного строения, следует руководствоваться технологией сборки, приведенной в 6.1.

Укрупнительную сборку следует производить в соответствии с 5.3, а устройство накаточных путей – в соответствии с 6.2.6.

6.4.2 При выполнении работ с использованием плавучих систем всю акваторию следует предварительно обследовать и осуществить необходимые работы для обеспечения глубины воды под днищем не менее 0,2 м с учетом возможного колебания уровня воды в районе перевозки.

СП 46.13330.2012, пункт 6.9

Трасса перевозки должна быть протралена. Фарватер должен быть огражден вышками. Запас ширины трассы на проектной глубине дна не должен быть менее 10 м.

При наличии топляков и корчей на пути следования плавсредств, их следует удалить. При выполнении обследования дна следует учитывать переменную осадку плавсредств при их загрузке весом перевозимого пролетного строения, а также возможность баллаستировки плавсредств при их загрузке и разгрузке.

В районе расположения пирсов для погрузки пролетных строений на плавсредства следует, как правило, выполнять дноуглубительные работы (ковш) в соответствии с проектом.

6.4.3 До начала работ с использованием плавсредств следует выполнить предусмотренные для них испытания согласно 7.3.2.1-7.3.2.3.

В каждом балластном отсеке должна быть закреплена мерная рейка для измерения уровня балласта с точностью до 5 см.

На всех отсеках, лебедках и насосах, якорях и другом оборудовании плавсредства должны быть нанесены соответствующие идентификационные номера.

Рекомендуется обеспечивать плавсредства дублирующими системами энергоснабжения, резервными водоотливными насосами (компрессорами).

6.4.4 Перед выводом плавучей системы в акваторию необходимо получить прогноз погоды на время выполнения работ.

При наличии выше по течению реки плотины, ГЭС и т.д. необходимо на время проведения работ получить согласование о недопустимости проведения водосброса.

СП 46.13330.2012, пункт 6.13

6.4.5 Следует соблюдать следующий порядок работ по наводке и установке на опоры пролетных строений с помощью плавсредств:

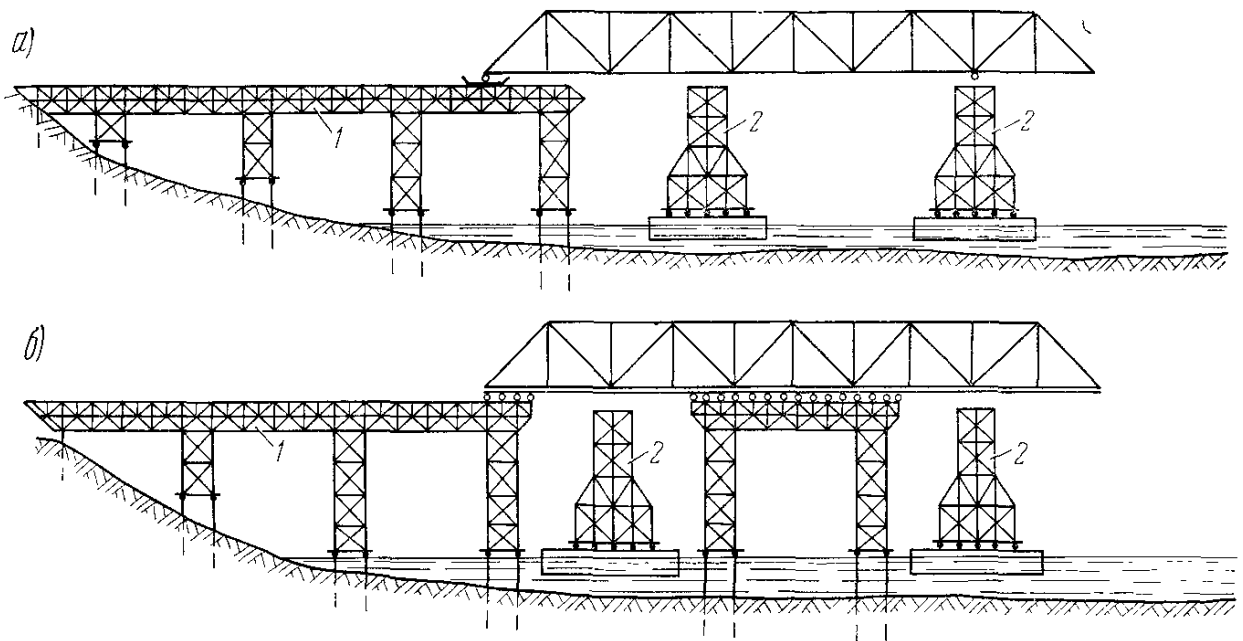
- переместить собранное пролетное строение по пирсам;
- погрузить пролетное строение на плавсредства;
- переместить плавучую систему в пролет моста;
- установить пролетное строение на опорные части.

6.4.6 В зависимости от технологии и конструкции пирсов, для перемещения пролетных строений следует применять продольную либо поперечную надвижку по пирсам.

При применения продольной надвижки, следует руководствоваться технологией, приведенной в 6.2. При выполнении продольной надвижки по пирсу согласно схеме на рисунке 6.22, а, следует руководствоваться 6.2.8. Продольная надвижка по пирсу согласно схеме на рисунке 6.22, б, выполняется аналогично работам по продольной надвижке с использованием временных опор.

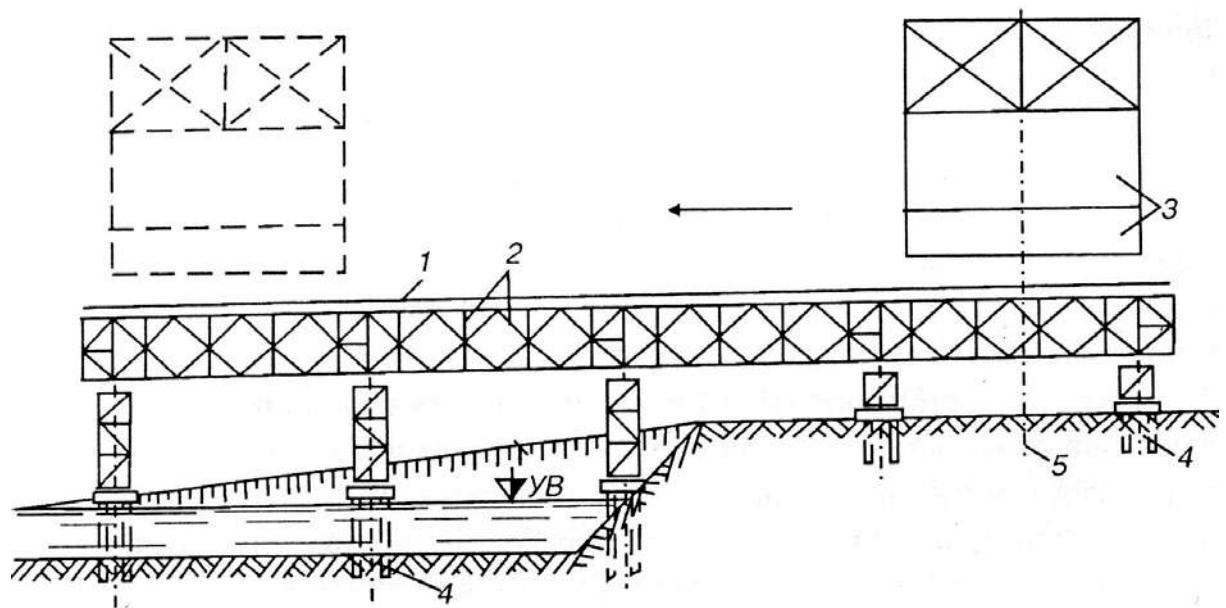
При поперечной надвижке на плавучие опоры согласно схеме на рисунке 6.23 следует руководствоваться 6.2.9.

При использовании низких пирсов для погрузки на плавучие опоры следует использовать фермоподъемники, предусмотренные проектом.



а – погрузка пролетного строения с продольного пирса; б – то же с пирса, имеющего проемы; 1 – продольный пирс; 2 – плавучие опоры

Рисунок 6.22 – Схема погрузки пролетного строения на плавучие опоры с помощью надвигки по продольному пирсу

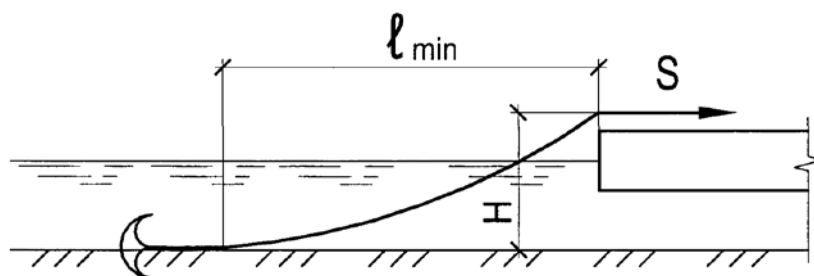


1 – накаточные пути; 2 – поперечный пирс; 3 – пролетное строение; 4 – свайный фундамент пирса; 5 – ось сборных подмостей

Рисунок 6.23 – Схема погрузки пролетного строения на плавучие опоры с помощью надвигки по поперечному пирсу

6.4.7 Для погрузки пролетного строения плавучие опоры должны быть заведены под пролетное строение. Снятие пролетного строения с пирсов следует производить путем всплытия плавучих опор под пролетным строением вследствие сброса балласта. При сбросе балласта следует установить и туго набить тросовые расчалки. Якорные канаты должны быть натянуты, а киповые планки заперты.

Минимальная длина якорного каната для надежного закрепления должна определяться по формуле 6.1 согласно СТО 136-2009 [1], исходя из условия, чтобы якорный канат подходил к якорю горизонтально согласно схеме, приведенной на рисунке 6.24. Минимальная длина якорного каната принимается равной не менее 100 м.



При скорости течения реки более 1 м/с для буксировки, кроме основного и вспомогательного буксиров следует применять пеленажные катера. При скоростях течения менее 1 м/с вместо пеленажных катеров достаточно использовать один кормовой буксир.

Для ввода в пролет плавучую систему следует поставить на якоря на расстоянии около 100 м в свету от оси моста снизу по течению. Схема раскрепления плавучей системы на якорях для ввода в пролет должна обеспечивать положение системы в плане с точностью до 20 мм.

Точная наводка при установке пролетного строения на опорные части должна производиться с помощью талей, установленных на оголовках опор, и лебедок с короткими тросами, установленных на плавсредствах.

6.4.9 Установка пролетного строения на опорные части производится за счет заполнения балластом отсеков плавучих опор.

Перед заполнением балластом плавучую систему следует установить в плане в проектное положение. По высоте следует предусмотреть запас от 20 до 30 мм. После этого следует набирать балласт до тех пор, пока между верхом плавучих опор и низом пролетного строения не появится зазор.

После появления зазора в 10 см плавсредства следует немедленно вывести из пролета вниз по течению.

6.4.10 Во время операций о погрузке, транспортированию и установке пролетных строений на опорные части с помощью плавсредств, эти операции следует контролировать в соответствии с 7.3.36.

6.4.11 После завершения монтажа следует выполнить геодезический контроль в соответствии с 7.3.32 и приемку в соответствии с 7.3.37.

6.4.12 В завершении работ выполняется антикоррозионная защита смонтированных пролетных строений в соответствии с 6.7.

6.5 Разъемные монтажные соединения металлических конструкций

6.5.1 Перед выполнением фрикционных соединений следует подготовить контактные поверхности и метизы в соответствии с требованиями 5.4-5.9.

6.5.2 Сборку фрикционных соединений на высокопрочных болтах производят в сроки, указанные в 6.5.4 в следующем порядке:

- совмещают отверстия и фиксируют взаимное положение элементов и деталей соединения монтажными пробками (по 6.5.6);
- устанавливают в свободные отверстия высокопрочные болты (по 6.5.7) и затягивают их гайковертами (6.5.10);
- проверяют плотность стягивания пакета (по 6.5.8);
- затягивают поставленные высокопрочные болты на расчетное усилие динамометрическими ключами (по 6.5.11);
- производят герметизацию соединений (по 6.5.13);
- удаляют пробки и в освободившиеся отверстия ставят высокопрочные болты с затяжкой их на расчетное усилие (по 6.5.11).

6.5.3 Болты комбинированных соединений (в узле сочетаются сварные и болтовые соединения) натягивают в несколько этапов:

1) Установленные высокопрочные болты на первом этапе затягивают с помощью пневматических гайковертов до усилий, равных 60-70% проектного. Проверяют плотность стягивания пакета, при этом определенные ряды болтов, по технологическому регламенту, затягивают обычным «рожковым» ключом от руки.

2) Проводят весь комплекс сварочных работ и выполняют геодезическую съемку данного комбинированного узла.

3) Выполняют дотяжку (тарировку) на следующем этапе после окончания всех сварочных работ на конкретном узле пролетного строения высокопрочных болтов до проектных усилий (на 100%)

динамометрическими ключами статического действия с обеспечением при этом требуемых величин крутящих моментов и торцы болтов помечают краской.

4) Сдают фрикционное соединение на высокопрочных болтах представителю технадзора Заказчика.

5) Выполняют антикоррозионную защиту фрикционного соединения на высокопрочных болтах по технологическому регламенту.

СП 46.13330.2012, пункт 10.25

Перед затяжкой болтов комбинированных соединений рекомендуется сначала ослаблять их, а затем натягивать на проектное усилие согласно СТО-01393674-005-2013 [6].

Сварочные работы следует выполнять согласно требованиям раздела 6.6. Прочие операции при выполнении комбинированных соединений следует выполнять согласно 6.5.4-6.5.13.

6.5.4 Сборку соединений, включая натяжение всех высокопрочных болтов на расчетное усилие, надлежит выполнять в минимальные сроки, но не более сроков годности обработанных контактных поверхностей согласно СТП 006-97 [4]:

- при пескоструйной, дробеструйной и дробеметной обработке, огневой очистке, очистке стальными щетками, дробеметной обработке с газопламенным нагревом поверхности металла в зоне отверстий до 250 - 300 °С – срок годности 3 сут.;

- при очистке одной контактной поверхности металлическими щетками и подготовке ответной ей контактной поверхности нанесением клеефрикционного покрытия – срок годности 3 сут.;

- при подготовке всех контактных поверхностей соединения нанесением клеефрикционного покрытия – срок годности 1 год.

При невыполнении выше указанных сроков требуется повторная подготовка контактных поверхностей элементов и деталей. В указанные

сроки допускается не включать работы по замене болтами пробок, установленных при сборке соединений согласно СТП 006-97 [4].

6.5.5 Наводка отверстий должна производиться путем точного совмещения отверстий соединяемых элементов в следующем порядке:

- подводят застропованный элемент к другому и совмещают одно отверстие с помощью монтажного колика (см. рисунок 6.25);
- поворачивают конструктивный элемент вокруг колика до совмещения других отверстий;
- фиксируют положение соединяемых элементов при помощи сборочных пробок (по 6.5.6).

Применение ударов, в том числе по монтажному колику для совмещения отверстий не допускается.

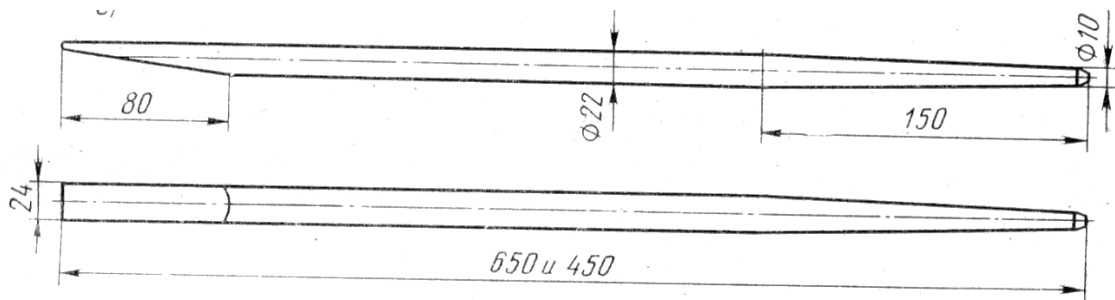


Рисунок 6.25 – Конструкция монтажного колика

6.5.6 Количество пробок для фиксации проектного положения элементов монтажных соединений по условию совмещения отверстий и предупреждения их сдвига во время сборки должно быть не менее 10% количества отверстий и не менее 3 шт. Количество высокопрочных болтов по условиям стягивания пакета должно быть не менее 20% количества отверстий. При числе отверстий менее 10 устанавливается от 2 до 3 пробок и от 1 до 2 болтов согласно СТП 006-97 [4].

Места и стадии установки монтажных пробок и высокопрочных болтов, а также стадии натяжения болтов указывают в технологических картах проекта производства работ согласно СТП 006-97 [4]. Конструкция

пробки приведена на рисунке 6.26, а размеры пробок для различных диаметров отверстий – в таблице 6.1.

Устанавливать высокопрочные болты до постановки всех пробок не допускается. Извлекать пробки допускается после постановки во все свободные отверстия высокопрочных болтов и натяжения их на нормативные усилия.

В соответствии с СП 46.13330 номинальный диаметр точеных пробок принимают на 0,2 мм меньше проектного диаметра отверстий. Длина цилиндрической части пробки должна превышать толщину собираемого пакета на величину от 10 до 15 мм. Пробки должны изготавливаться из сталей, соответствующих требованиям 4.2.6.

В отверстие пробку следует устанавливать легкими ударами кувалды (подбойки) по ГОСТ 11402 массой не больше 2 кг и длиной рукояти от 40 до 50 см. Запрещается забивка пробок сильными ударами кувалды в отверстия с недопустимой чернотой согласно СТП 006-97 [4] (см. требования 7.3.11).

Отверстия с чернотой следует заполнять в последнюю очередь, после постановки всех пробок и остальных болтов после стягивания пакета и развертывания таких отверстий по 6.5.7.

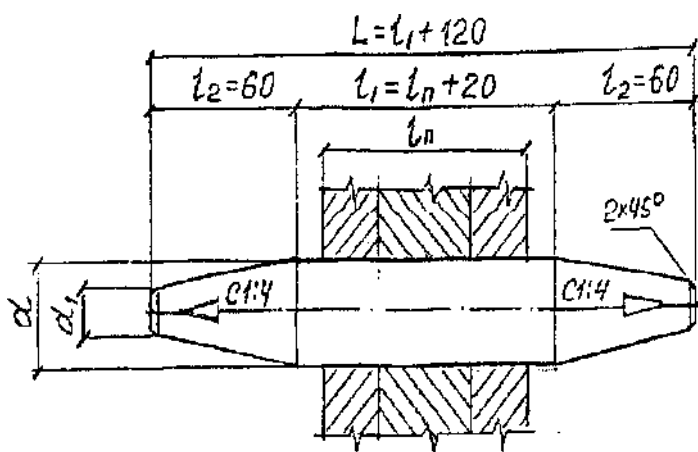


Рисунок 6.26 – Конструкция пробки

Т а б л и ц а 6.1 – Размеры пробок для различных диаметров отверстий согласно СТО-01393674-005-2013 [6]

Параметр	Значение, мм
----------	--------------

Диаметр отверстия	23	24	25	26	27	28	30
Диаметр пробки d	22,8	23,8	24,8	25,8	26,8	27,8	29,8
Диаметр d ₁	8	9	10	11	12	13	15

6.5.7 Каждый болт в конструкцию следует устанавливать с двумя шайбами (одна – под головку, другая – под гайку). Если это конструктивно невозможно, то допускается в соединениях с разностью диаметров отверстий и болтов не более 3 мм ставить болт с одной шайбой под деталью, которая при натяжении будет вращаться (т.е. располагая ее под гайкой - при натяжении болта вращением гайки, под головкой болта - при натяжении болта вращением головки). Не допускается постановка под гайку или головку болта двух и более шайб согласно СТП 006-97 [4].

Для конических высокопрочных болтов постановка шайбы под головку болта не требуется согласно СТП 20.22100111-2001 [7].

Длину болтов назначают из условия, что в каждом затянутом болте со стороны гайки должно оставаться не менее одного полного витка и не более 6 витков резьбы.

В соединениях прокатных профилей с непараллельными плоскостями полок следует применять клиновидные шайбы, предотвращающие перекосяк гаек и головок болтов. Клиновидные шайбы, по возможности устанавливают под деталь, не вращающуюся при натяжении болта, или принимают меры против их поворота во время натяжения.

Во фрикционном соединении, собираемом на пробках и болтах, высокопрочные болты должны свободно - без усилий - проходить в отверстия собранного пакета. При затруднениях в постановке болтов из-за черноты, овальности или косины отверстий следует разворачивать их коническими развертками, диаметр которых не должен быть менее номинального диаметра болтов и не более проектного диаметра отверстий. Разворачивание допускается только в плотно стянутых пакетах без применения смазочно-охлаждающих жидкостей и воды.

СП 46.13330.2013, пункт 10.19

СТО НОСТРОЙ 2.29.160-2014

В случае применения конических высокопрочных болтов, их следует забивать в отверстия кувалдой массой 2 кг до выхода резьбы с противоположной стороны на длину от 20 до 25 мм, затем устанавливают гайки и натягивают гайковертами согласно СТП 20.22100111-2001 [7].

При необходимости, следует выполнять развертывание отверстий. Для развертывания (райберовки) отверстий следует применять конические развертки по ГОСТ 10083, устанавливаемые в пневматические или электрические сверлильные машины.

6.5.8 Пакеты деталей в фрикционных соединениях должны быть плотно стянуты, что контролируют по 7.3.12. Это требование относится и к зонам с уступами в стыках с накладками и фасонками.

При уступе более 0,5 мм рекомендуется обработка его абразивным инструментом для обеспечения плавного перехода с уклоном 1 : 10 на длине до 30 мм от обреза детали. При уступе более 3 мм следует применять прокладки из стали той же марки, что и для основных деталей. Применение прокладок должно быть согласовано с проектной организацией согласно СТП 006-97 [4].

6.5.9 Натяжение высокопрочных болтов на расчетные усилия следует производить закручиванием гайки с обеспечением требуемого крутящего момента (натяжение по крутящему моменту). Производить натяжение высокопрочных болтов по углу поворота не допускается согласно СТП 006-97 [4].

Натяжение болтов с регулированием усилий по величине крутящего момента осуществляют, как правило, в два этапа согласно СТП 006-97 [4]:

- на первом этапе болты затягивают при помощи гайковертов на 50 - 90 % расчетного усилия для обеспечения плотности прилегания деталей пакета (по 6.5.10);

– на втором этапе болты дотягивают до полного расчетного усилия динамометрическими ключами статического действия с контролем натяжения по величине прикладываемого крутящего момента (по 6.5.11).

6.5.10 Натяжение болтов на первом этапе осуществляют в процессе их установки при сборке соединения и замене пробок. При этом используют пневматические гайковерты ударно-импульсного действия.

В начале натяжения гайковертами головку болта (или гайку, если болт натягивают вращением за головку) следует придерживать от проворачивания. Если проворачивание по мере натяжения болта не прекращается, болт и гайка подлежат замене.

Натяжение болтов на первом этапе необходимо производить от участков с плотным прилеганием деталей соединений к участкам с зазорами, а на втором этапе в направлении от центра узла к периферии.

Высокопрочные болты, расположенные рядом с монтажными пробками должны после удаления пробок дотягиваться повторно согласно СТП 006-97 [4].

Контроль натяжения болтов следует осуществлять согласно 7.3.16.

6.5.11 Натяжение болтов на втором этапе (до расчетных усилий) производят, как правило, после проверки соблюдения проектной геометрии конструкции или ее части, а также после проверки плотности стяжки пакета.

Точность создания крутящих моментов, определенных согласно 6.5.12, должна быть не ниже $\pm 15\%$ согласно СТП 006-97 [4].

Для контролируемого натяжения болтов на втором этапе следует применять гидравлические динамометрические ключи, позволяющие обеспечить регистрацию крутящих моментов с точностью не ниже $\pm 4\%$ согласно СТП 006-97 [4].

Допускается применять для натяжения болтов ручные рычажные динамометрические ключи, позволяющие в соответствии с СП 46.13330 обеспечить регистрацию крутящих моментов с точностью не ниже $\pm 5\%$. Применение на втором этапе натяжения инструмента динамического

СТО НОСТРОЙ 2.29.160-2014

действия (гайковерты ударно-импульсного действия, редкоударные гайковерты и т.п.) не допускается. Не допускается применять для натяжения высокопрочных болтов ключи-мультипликаторы типа с несоосным вращением входного и выходного валов согласно СТП 006-97 [4].

В соответствии с СП 46.13330 рекомендуется затягивать высокопрочные болты (наносить метки на стекло измерительного прибора динамометрического ключа) на усилие, превышающее проектное на 10% (на релаксацию от обжатия всех элементов соединения).

Контроль натяжения болтов следует осуществлять согласно 7.3.17 в срок, не превышающий 10 суток от момента натяжения болтов на проектное усилие.

6.5.12 Величину крутящего момента (Н·м), прикладываемого к гайке или головке болта, в соответствии с СП 46.13330 определяют по формуле:

$$M_{кр} = K P d, \quad (6.2)$$

где:

K – коэффициент закручивания;

P – контролируемое усилие натяжения болта без учета потерь от релаксации, кН;

d – номинальный диаметр резьбы болта, мм.

При натяжении болтов за их головку величину крутящего момента следует увеличивать на 5 % согласно СТП 006-97 [4].

6.5.13 Собранные соединения после проверки плотности стягивания пакета в соответствии с 7.3.12 и натяжения высокопрочных болтов необходимо защитить (загерметизировать) от попадания влаги на контактные поверхности. Для этого по всему контуру соединения (контур накладок) и в отдельности каждого высокопрочного болта с обеих сторон соединения наносится шпатлевка или грунтовка, соответствующая 4.5.1.

После герметизации соединения все его элементы, в том числе головки болтов, гайки и шайбы, должны покрываться грунтовкой в 1 - 2 слоя. Щели в местах перепада толщин необходимо заполнить замазкой на основе

применяемой грунтовки и сухого наполнителя. Зазоры в стыках рекомендуется заполнять стеклолентой, пропитанной грунтовкой с добавлением наполнителя согласно СТП 006-97 [4].

6.6 Неразъемные монтажные соединения металлических конструкций

6.6.1 Перед выполнением монтажных соединений при помощи сварки следует выполнить работы по подготовке в соответствии с 5.10.

6.6.2 Технология монтажной сварки должна соответствовать требованиям проекта, ППСР, технологических регламентов на выполнение монтажной сварки, требованиям СТО НОСТРОЙ 2.10.64 и согласно СТО-ГК «Трансстрой»-005-2007 (раздел 8)[2].

6.6.3 Сборка стыковых соединений под монтажную сварку должна выполняться в соответствии с требованиями пунктов 7.1.1-7.1.7 и СТО НОСТРОЙ 2.10.64-2012 (пункт 14.3.7).

6.6.4 Элементы под монтажную сварку должны быть собраны с допусками, не превышающими указанных в 7.3.21 и 7.3.22. В комбинированных болто-сварных стыках сборку соединений под сварку выполняют с помощью проектных высокопрочных болтов в соответствии с 6.5.

В стыках, не определяющих геометрию конструкции, при необходимости выведения проектного зазора в стыке или ликвидации уступов допускается использовать разность диаметров болтов и отверстий. В этом случае точное совмещение отверстий сборочными пробками, диаметр которых больше диаметра болта, исключается, и для таких соединений диаметр монтажной пробки должен быть равен диаметру болта.

В узлах, где фрикционные болтовые соединения определяют геометрию пролетного строения в плане и профиле, сборку фрикционных соединений следует выполнять с обязательным применением указанных

СТО НОСТРОЙ 2.29.160-2014

сборочных пробок, диаметр которых меньше диаметра отверстия на 0,2 мм. Пробки удаляют до начала сварки при условии установки высокопрочных болтов согласно Технологическому регламенту на монтажную сварку и затяжки их на усилие, составляющее от 60 до 70% от проектного.

В цельносварных стыках при их сборке пользуются струбцинами, домкратами, стяжками, распорками и, в порядке исключения, приварными скобами или упорами с клиньями. Скобы и упоры приваривают к элементам пролетного строения односторонними угловыми швами с катетом не более 6 мм. Впоследствии приспособления удаляют газокислородной резкой без углубления в основной металл, с тщательной зачисткой мест приварки абразивным инструментом заподлицо с поверхностью металла или с заглублением в него не более 0,5 мм. Риски от механической обработки должны быть ориентированы вдоль продольной кромки данного элемента согласно СТО-ГК «Трансстрой»-005-2007 [2].

6.6.5 Собранные на прихватках конструкции подлежат контролю до постановки формирующих подкладок. Контроль следует осуществлять в соответствии с 7.3.22.

6.6.6 При выполнении неразъемных соединений следует руководствоваться требованиями СП 46.13330 и использовать виды сварки, приведенные в СТО НОСТРОЙ 2.10.64-2012 (пункт 14.3.5).

6.6.7 В соответствии с СП 46.13333.2012 (пункт 10.49) рекомендуется применять следующие формирующие подкладки:

- стекло-медные – для автоматической сварки под флюсом и с МХП металла толщиной до 16 мм включительно;
- медные со стеклотканью – для автоматической сварки под флюсом и с МХП металла всех толщин;
- медные со стеклотканью – для автоматической сварки под флюсом по ручной или механизированной подварке корня шва, для односторонней ручной дуговой сварки на 100% сечения шва в нижнем

положении, а также для односторонней механизированной сварки в смеси защитных газов в нижнем положении;

– керамические – для механизированной сварки в смеси защитных газов и ручной дуговой сварки.

Медные формирующие подкладки должны соответствовать 4.3.3. При постановке подкладок следует соблюдать требования СТО НОСТРОЙ 2.10.64-2012 (пункт 14.3.7).

Для поджатия формирующих медных подкладок к обратной стороне стыковых соединений рекомендуется применять различные приспособления, соответствующие требованиям СТО-ГК «Трансстрой»-005-2007(пункт 7.6) [2], не требующие приварки. В случае если приварка требуется, следует руководствоваться требованиями СТО НОСТРОЙ 2.10.64-2012 (пункты 7.1. и 7.1.6).

6.6.8 Стыковые соединения, выходящие при сварке на свободные кромки, следует сваривать с применением выводных планок в соответствии с СТО-ГК «Трансстрой»-005-2007 (пункт 7.9) [2].

6.6.9 Переноска и перекантовка краном собранных на прихватках крупногабаритных монтажных блоков без применения специальных приспособлений, обеспечивающих неизменяемость их формы, не допускаются.

СП 46.13330.2012, пункт 10.46

6.6.10 Сборка конструкций под монтажную сварку и сварка при отрицательных температурах воздуха минус 20°С и ниже должна включать подогрев конструкций и специальную подготовку к выполнению сварки, которые следует выполнять в соответствии с указаниями СТО НОСТРОЙ 2.10.64-2012 (пункт 14.3.9).

6.6.11 При выполнении сварочных работ рекомендуется соблюдать порядок производства работ в соответствии с СТО-ГК «Трансстрой»-005-

СТО НОСТРОЙ 2.29.160-2014

2007 (раздел 9) [2], а также требованиями СТО НОСТРОЙ 2.10.64-2012 (пункты 7.2.3-7.2.13).

6.7 Защита стальных конструкций от коррозии

6.7.1 Основную часть работ по нанесению лакокрасочных материалов и получению надежных защитных антикоррозионных покрытий рекомендуется производить на заводе-изготовителе. Грунтовочный слой в обязательном порядке и промежуточный слой, по требованию заказчика, необходимо наносить в заводских условиях с отапливаемыми цехами и обеспечением пооперационного контроля подготовки поверхности, приготовления составов ЛКМ и нанесения их на поверхность металла.

СП 46.13330.2012, пункт 10.75

Грунтовочный и промежуточный слои рекомендуется наносить в заводских условиях, а верхний слой – на месте монтажа.

6.7.2 Процесс производства работ по получению антикоррозионных покрытий включает последовательное выполнение операций:

- по подготовке поверхности металлоконструкций по 6.7.3;
- подготовке лакокрасочных покрытия для нанесения по 6.7.4;
- по восстановлению слоев покрытия, поврежденных в процессе транспортирования по 6.7.5;
- по нанесению покрывных слоев по 6.7.6;
- по сушке каждого слоя покрытия по 6.7.7;
- по контролю выполненного защитного покрытия по 6.7.8.

При производстве работ следует руководствоваться требованиями СП 28.13330.

6.7.3 Обезжиривание и очистку поверхности согласно СП 46.13330 следует производить в соответствии с требованиями ГОСТ 9.402. Обезжиривание производят с помощью щеток или ветоши, смоченных

растворителем по 4.5.3 или водными растворами моющих средств. Обезжиривание металлоконструкций должно проводиться до проведения очистки.

Очистку поверхности металлоконструкций от ржавчины и окалины производят способами по 5.6 или 5.7. Допускается очистка труднодоступных мест металлоконструкций с применением механизированного или ручного инструмента по 5.9. После очистки поверхность обеспыливают с помощью волосяных щеток или обдувкой сухим чистым сжатым воздухом, который следует регулярно проверять на отсутствие в нем влаги и масла в соответствии с 7.3.5. Не допускается попадание на подготовленную поверхность элементов металлоконструкций воды, коррозионно-активных жидкостей и их паров.

Подготовленную под нанесение лакокрасочных материалов поверхность следует контролировать в соответствии с 7.3.28. При выявлении дефектов, следует их устранять в соответствии с рекомендациями, приведенными в приложении Д.

6.7.4 Перед использованием лакокрасочные материалы следует перемешать до полного поднятия осадка согласно СТП 001-95 [8]. Приготовление рабочих составов лакокрасочных материалов (количество отвердителя, растворитель, ускорителя сушки и т.д.) следует осуществлять в соответствии инструкциями производителя материалов.

Перед применением лакокрасочного материала, образовавшуюся на его поверхности пленку (при наличии) следует удалить, а материал профильтровать через сетку, соответствующую ГОСТ 6613, согласно СТО 01393674-007-2011 [9].

Перед нанесением лакокрасочные материалы при необходимости должны быть доведены до рабочей вязкости в соответствии инструкциями производителя материалов. Рабочую вязкость следует определять по ГОСТ 8420 согласно СТП 001-95 [8].

6.7.5 Перед нанесением покрывных лакокрасочных материалов необходима обязательная проверка качества грунтовочных слоев, нанесенных на заводе-изготовителе по внешнему виду, толщине покрытия и адгезии в соответствии с 7.3.28. При этом дефекты в покрытии должны быть восстановлены теми же лакокрасочными материалами, какие использовались для окрашивания металлоконструкций на заводе-изготовителе.

Грунтовочные и покрывные лакокрасочные материалы следует наносить на сборочные единицы после предварительного грунтования сварных швов и околошовных зон, а также головок болтов, кромок деталей и мест соединений элементов согласно СТП 001-95 [8].

При условии осуществления абразивоструйной очистки сварных швов, головок болтов, кромок деталей и т.д. по 5.6 или 5.7 допускается предварительное грунтование не производить согласно СТП 001-95 [8], если это допускается по принятой системе окрашивания.

При выполнении фрикционных соединений необходимо выполнять временную защиту от коррозии в соответствии с 6.5.13.

6.7.6 После подготовки поверхности металлоконструкции ее, как правило, незамедлительно окрашивают. Длительность перерыва между операцией подготовки поверхности и окрашиванием не должна превышать 24 ч в закрытом помещении и 6 ч – на открытом воздухе согласно СТО 01393674-007-2011 [9] (рекомендуется выдерживать длительность перерыва не более 6 и 2 ч соответственно). При более длительном интервале поверхность повторно контролируют в соответствии с 7.3.28 и производят повторную очистку.

Процесс получения защитного антикоррозионного покрытия для металлических конструкций следует проводить в соответствии с технологическими регламентами, разработанными с учетом свойств материала и условий эксплуатации.

СП 46.13330.2012, пункт 10.80

Нанесение лакокрасочных материалов необходимо производить механизированным способом (пневматическое или безвоздушное распыление). В труднодоступных местах с предварительной подгрунтовкой допускается выполнять окрашивание кистью согласно СТО 01393674-007-2011 [9].

Перед началом работ лакокрасочные материалы и оборудование (шланги, распылительные пистолеты и пр.) необходимо выдержать в течение суток в теплом помещении с температурой не ниже плюс 15°C.

При нанесении лакокрасочных материалов при помощи пневматических краскораспылителей, направление струи должно быть перпендикулярным к окрашиваемой поверхности.

Для получения ровного сплошного слоя лакокрасочный материал наносят сначала вертикальными, а затем горизонтальными полосами. При этом край каждой последующей полосы должен захватывать край ранее нанесенной. Лакокрасочный материал необходимо периодически перемешивать, особенно при использовании красконагнетательных бачков.

В условиях монтажа работы по нанесению лакокрасочных покрытий следует выполнять при отсутствии атмосферных осадков, тумана, росы; при этом поверхность металла должна быть чистой и сухой, температура стальной поверхности, подготовленной к нанесению покрытия, должна быть на 3°C выше точки росы.

СП 46.13330.2012, пункт 10.79

Покрытия следует наносить при температуре воздуха не ниже 5°C и не выше 30°C согласно СТП 001-95 [8] и относительной влажности до 85%, за исключением случаев, когда изготовитель конкретного лакокрасочного материала допускает его нанесение при других условиях окружающей среды. В указанном диапазоне температур рекомендуется определять точку росы согласно приложению Д при условии контроля температуры окружающего воздуха и относительной влажности согласно 7.3.29.

При скорости ветра более 10 м/с окрашивание производить запрещается.

6.7.7 Сушка слоев покрытия осуществляется до степени высыхания, рекомендуемой изготовителем лакокрасочных материалов. Степень высыхания следует определять по ГОСТ 19007.

До высыхания слоя покрытия следует исключить производство работ вблизи нанесенного покрытия, связанных с пылеобразованием. При необходимости, на период сушки должно быть предусмотрено устройство специальных укрытий, которые изолируют место проведения окрасочных работ от осадков, ветра и пыли.

6.7.8 В ходе работ по нанесению антикоррозионных покрытий следует выполнять операционный контроль в соответствии с 7.3.29. Готовое покрытие контролируют на соответствие показателям, приведенным в 7.3.28.

При выявлении дефектов поверхности готового антикоррозионного покрытия, рекомендуется принимать меры по их предотвращению и устранению в соответствии с приложением Ж.

На участках проверки адгезии по ГОСТ 15140 методом решетчатых надрезов покрытие должно быть восстановлено по проектной системе защиты от коррозии согласно СТП 001-95 [8].

7 Контроль выполнения работ

7.1 Оценка соответствия

7.1.1 В ходе выполнения работ по устройству (монтажу) металлических пролетных строений мостовых сооружений и по их окончании должна выполняться оценка соответствия работ, результатов их выполнения и применяемых строительных материалов и изделий требованиям:

- технического регламента [10] в соответствии с 7.1.2;

- проектной документации в соответствии с 7.1.7.

7.1.2 Оценка соответствия в соответствии с требованиями технического регламента [10] должна выполняться в форме строительного контроля путем проведения следующих контрольных мероприятий согласно постановлению [11]:

- проверки качества применяемых строительных материалов, изделий, конструкций и оборудования (далее – входного контроля) в соответствии с 7.1.3;

- проверки соблюдения установленных норм и правил складирования и хранения применяемых строительных материалов, изделий, конструкций и оборудования в соответствии с 7.1.4;

- проверки соблюдения последовательности и состава технологических операций при осуществлении работ по строительству и монтажу (далее – операционного контроля) в соответствии с 7.1.5;

- совместно с заказчиком освидетельствования работ, скрываемых последующими работами (далее – скрытые работы), и промежуточной приемки возведенных строительных конструкций, влияющих на безопасность объекта капитального строительства (далее – ответственных конструкций) в соответствии с 7.1.6.

7.1.3 Входной контроль осуществляется в соответствии с требованиями раздела 7.2 настоящего Стандарта до момента применения материалов, изделий, конструкций и оборудования в процессе строительства. Входной контроль включает проверку наличия и содержания документов поставщиков, содержащих сведения о качестве поставленных ими материалов, изделий, конструкций и оборудования, их соответствия требованиям проектной документации, технических регламентов, стандартов и сводов правил, технических условий или технических свидетельств, а также требованиям раздела 4 настоящего Стандарта.

Подрядная организация вправе при осуществлении входного контроля провести в установленном порядке измерения и испытания соответствующих материалов, изделий, конструкций и оборудования своими силами или поручить их проведение аккредитованной организации.

По результатам входного контроля должны оформляться акты и протоколы измерений и испытаний, отражающие их результаты.

В случае выявления при входном контроле материалов, изделий, конструкций и оборудования, не соответствующих установленным требованиям, их применение при производстве работ не допускается.

7.1.4 В ходе проверки соблюдения установленных норм и правил складирования и хранения применяемых строительных материалов, изделий, конструкций и оборудования проверяется соответствие их складирования и хранения стандартам, техническим условиям и соответствующим требованиям раздела 5.1 настоящего Стандарта.

В случае если в ходе проверки соблюдения правил складирования и хранения выявлены нарушения установленных норм и правил, применение строительных материалов, изделий, конструкций и оборудования, хранившихся с нарушением, для строительства не допускается вплоть до подтверждения соответствия показателей их качества требованиям в порядке, предусмотренном 7.1.3.

7.1.5 В ходе операционного контроля должно быть проверено:

– соответствие последовательности, состава выполняемых технологических операций и технологических режимов требованиям технологической и нормативной документации, распространяющейся на данные технологические операции, а также требованиям раздела 6 настоящего Стандарта;

– соответствие показателей качества и результатов выполненных работ требованиям проектной и технологической документации, а также

распространяющейся на данные технологические операции нормативной документации и требованиям раздела 7.3 настоящего Стандарта.

Места выполнения контрольных операций, их частота, исполнители, методы и средства измерений, формы записи результатов, порядок принятия решений при выявлении несоответствий установленным требованиям должны соответствовать требованиям проектной, технологической и нормативной документации.

7.1.6 Освидетельствование скрытых работ и приемка ответственных конструкций должно выполняться в соответствии со следующими требованиями согласно постановлению [11]:

- подрядная организация обеспечивает уведомление заказчика о дате и времени проведения данных мероприятий не позднее чем за 3 рабочих дня;

- сведения о проведенных контрольных мероприятиях и их результатах отражаются в общем журнале работ с приложением к нему соответствующих двусторонних актов освидетельствования скрытых работ и приемки ответственных конструкций;

- в случае если заказчик был уведомлен в установленном порядке и не явился для участия в освидетельствовании (приемке), подрядная организация вправе провести их в отсутствие заказчика, но при этом в течение 3 дней после завершения мероприятия обязана направить заказчику одну копию акта, составленного по его результатам освидетельствования (приемки);

- в случае наличия обоснованных замечаний заказчика о недостатках выполненных скрытых работ, выданных в письменной форме, они подлежат устранению подрядной организацией, о чем составляется соответствующий двусторонний акт.

До завершения процедуры освидетельствования скрытых работ выполнение последующих работ запрещается.

СТО НОСТРОЙ 2.29.160-2014

7.1.7 Оценка соответствия выполненных работ и их результатов проектной документации осуществляется на основании исполнительной документации, оформляемой подрядной организацией:

- актов, оформляемых в ходе освидетельствования скрытых работ и приемки ответственных конструкций;
- общего журнала работ;
- комплекта чертежей проекта с надписями о соответствии выполненных в натуре работ этим чертежам или о внесенных в них по согласованию с проектировщиком изменениях, сделанных лицами, ответственными за производство строительно-монтажных работ;
- геодезических исполнительных схем.

Примечание – Формы актов рекомендуется принимать в соответствии с РД 11-02-2006 [12], а форму общего журнала работ – в соответствии с РД 11-05-2007. Геодезические исполнительные схемы рекомендуется выполнять в соответствии с требованиями ГОСТ Р 51872.

7.1.8 В состав исполнительной документации дополнительно могут включаться следующие документы согласно РД-11-02-2006 [12]:

- акты испытания и опробования технических устройств;
- результаты экспертиз, обследований, лабораторных и иных испытаний выполненных работ, проведенных в процессе операционного контроля;
- документы, подтверждающие проведение входного контроля;
- иные документы, отражающие фактическое исполнение проектных решений.

7.1.9 Результаты лабораторных измерений и испытаний, выполняемых в ходе строительного контроля, рекомендуется получать и оформлять в соответствии с требованиями ГОСТ ИСО/МЭК 17025.

7.2 Входной контроль

7.2.1 При поступлении в подрядную организацию проектной документации в части, касающейся устройства металлических пролетных строений, она должна быть подвергнута входному контролю.

7.2.2 Входной контроль следует выполнять в соответствии с ГОСТ 24297.

7.2.3 В ходе входного контроля проектной документации должны быть проверены:

- ее комплектность;
- соответствие проектных осевых размеров и геодезической основы;
- наличие согласований и утверждений;
- наличие ссылок на нормативные документы на материалы и изделия;
- соответствие границ стройплощадки на стройгенплане установленным сервитутам;
- наличие требований к фактической точности контролируемых параметров;
- наличие указаний о методах контроля и измерений, в том числе в виде ссылок на соответствующие нормативные документы.

7.2.4 До начала производства работ должен быть произведен входной контроль всех поставленных на строительную площадку конструкций, изделий и строительных материалов с фиксацией результатов в журнале входного контроля.

7.2.5 При входном контроле применяемых материалов проверяют соответствие их характеристик значениям, указанным в документах о качестве, и требованиям к материалам, приведенным в разделе 4.

7.2.6 При входном контроле поступающих с завода-изготовителя основных металлоконструкций (отправочных марок), монтажных элементов и деталей следует проверять:

- наличие маркировки и её соответствие монтажной схеме;
- наличие необходимых клейм приемки службами технического контроля;
- наличие клейм с указанием марки стали деталей, входящих в отправочную марку;
- правильность геометрических форм и размеров, отсутствие или наличие недопустимых остаточных деформаций и повреждений (в соответствии с 7.2.7).

Вместе с поставляемой на стройплощадку партией металлоконструкций завод-изготовитель обязан представить в мостостроительную организацию сертификат качества на данные стальные конструкции. После завершения заводом выполнения определенного номера заказа к сертификату на весь заказ должна прилагаться следующая документация:

- полный комплект исполнительных чертежей КМД, включая схему маркировки (монтажные схемы);
- сводная ведомость сертификатов на материалы, применявшиеся при заводском изготовлении данных конструкций;
- описание аттестационных удостоверений заводских сварщиков, проводивших сварку конструкций на заводе, с указанием даты и номера протокола их аттестации, выданного аттестационным центром национального агентства контроля и сварки (НАКС);
- ведомость заключений контроля качества заводских сварных соединений методом ультразвуковой дефектоскопии (УЗД) с указанием мест устранения дефектов (если такие имелись).

СП 46.13330.2012, пункт 10.5

Не допускается применение металлопроката, не имеющих сертификатов качества (паспортов) заводов-изготовителей, а также не имеющих маркировки.

7.2.7 Основные металлоконструкции по допускам на линейные размеры и геометрическую форму должны соответствовать требованиям СТО-ГК «Трансстрой»-012-2007 [3], что устанавливается в ходе инструментального и визуального контроля.

Для выполнения инструментального входного контроля металлоконструкций на стройплощадке должен быть оборудован стенд, на который устанавливают контролируемые конструкции, и затем выполняют измерение контролируемых параметров. Стенд подлежит предварительному нивелированию с использованием нивелира по ГОСТ 10528.

Покрытия металлоконструкций, имеющих временную защиту от коррозии, должны соответствовать ГОСТ Р 9.014.

При визуальном контроле металлоконструкций должно быть проконтролировано отсутствие следующих дефектов:

- трещин в сварных соединениях и зон перехода сварных швов к основному металлу, качество замыкания кольцевых швов, а также отсутствие трещин в оставленных заводом-изготовителем прихватках;
- трещин и расслоений в основном металле, а также повреждений металла сваркой;
- механических повреждений в виде надрывов по кромкам, местных и общих изгибов, полученных при погрузо-разгрузочных и транспортных операциях;
- несоответствия требованиям к форме и качеству подготовки кромок под сварные соединения, отверстий;
- несоответствия требованиям к качеству скругления свободных кромок согласно СТО-ГК «Трансстрой»-012-2007 [3].

Все элементы перед установкой их в конструкцию должны быть освидетельствованы. Состояние элементов фиксируют актом. Metalloконструкции, имеющие повреждения или деформации свыше допускаемых по нормативным документам, указаниям проекта на их изготовление, должны быть освидетельствованы комиссией с составлением акта. В комиссию должны входить представители строительной и проектной организаций, заказчика и завода-изготовителя. По требованию заказчика в состав комиссии могут быть включены представители научно-исследовательской организации.

Комиссия обязана выявить причины возникновения дефектов, принять решения о способах их исправления (или замене конструкций новыми) и указать организацию, которая должна устранять дефекты. Акт освидетельствования высылается организации-разработчику чертежей КМ.

Дефекты сварных соединений, не обнаруженные на заводе, должен устранить завод-изготовитель конструкций.

Заводские элементы, в которых выявлены трещины в основном металле или в металле сварных швов, переходящие на основной металл, или расслоения по кромкам, должны быть заменены.

СП 46.13330.2012, пункт 10.2

Помимо составления актов, обнаруженные дефекты должны быть зафиксированы в журнале входного контроля.

Деформированные элементы (или отдельные их участки), не имеющие надрывов, трещин и острых переломов, следует выправлять термическим или термомеханическим способом. Правку этими способами необходимо выполнять по соответствующим нормативным документам. Все деформированные элементы следует выправлять до подачи их на монтаж. Акты обследования с рекомендациями по правке и приемке выправленных конструкций с участием проектной организации и заказчика высылаются организации-разработчику документации КМ.

СП 46.13330.2012, пункт 10.3

При выявлении дефектов, требующих правки термическим или термомеханическим способом рекомендуется руководствоваться приложением В.

При выявлении дефектов, требующих работ по ремонту или усилению металлоконструкций, эти работы должны выполняться по отдельно разработанному проекту.

Применение металлоконструкций до устранения дефектов не допускается.

7.2.8 При входном контроле металлопроката контролируют правильность геометрических форм и размеров по критериям и методикам, приведенным в стандартах на металлопрокат и ГОСТ 26877.

7.2.9 Входной контроль высокопрочных болтов, гаек и шайб следует производить в соответствии с 7.2.10.1 - 7.2.10.4.

Коэффициент закручивания при входном контроле проверяют по требованию заказчика или проектной организации согласно СТП 006-97 [4] в соответствии с указаниями ГОСТ Р 52643-2006 (приложение Е.)

Для СВСиУ допускается повторное (не более трехкратного) применение высокопрочных метизов, не имеющих задиров и повреждений на опорных поверхностях и на резьбе болтов и гаек согласно СТО 136-2009 [1].

7.2.10 Входной контроль крепежных изделий, не относящихся к высокопрочным, следует выполнять в соответствии с 7.2.10.1-7.2.10.3, с той разницей, что проверка коэффициента закручивания в сопроводительной документации не производится.

7.2.10.1 При входном контроле сопроводительной документации каждой партии высокопрочных болтов, гаек и шайб проверяется наличие сертификата, включающего следующие данные согласно СТП 006-97 [4]:

- наименование завода-изготовителя;
- условное стандартное обозначение изделия;

СТО НОСТРОЙ 2.29.160-2014

- номер партии и плавки;
- результаты проведенных заводских испытаний механических свойств и коэффициента закручивания.

Примечание – В случае болтов партией считается количество, равное 1000 кг; в случае гаек и шайб – 500 кг.

7.2.10.2 Входной контроль болтов, гаек и шайб производят внешним осмотром и замерами отдельных вызывающих сомнение размеров. Допуски и методы контроля размеров по ГОСТ Р ИСО 4759-1.

Внешний вид болтов, гаек и шайб следует контролировать по ГОСТ 1759.0.

Виды и предельные значения дефектов болтов следует определять и контролировать по ГОСТ Р ИСО 6157-1; гайк – по ГОСТ Р ИСО 6157-2.

7.2.10.3 Применение болтов, гаек и шайб без сертификатов, или имеющих на опорных поверхностях и на резьбе ржавчину, не допускается согласно СТП 006-97 [4].

7.2.10.4 Перед установкой высокопрочные болты и гайки согласно СП 46.13330 должны свободно (от руки) навинчиваться по резьбе и в тоже время не иметь большого люфта. В противном случае гайку или болт следует заменить, а отбракованные болты и гайки отправить на повторную подготовку и комплектацию. Навинчиванием от руки проверяется каждая пара «болт + гайка».

7.2.11 Входной контроль при проведении сварочных работ, помимо входного контроля проектной и технологической документации (согласно 7.2.1-7.2.3), а также металлоконструкций (согласно 7.2.6-7.2.7), в соответствии с СП 46.13330 включает в себя:

- контроль качества поступающих в производство сварочных материалов путем проверки наличия и срока годности свидетельств об их аттестации и проверки каждой партии сварочных материалов в установленном порядке;

- проверку состояния сварочного оборудования, наличие и срок годности свидетельств об аттестации оборудования;
- контроль качества поступающих в производство сварочных технологий и режимов сварки путем аттестации технологий сварки в аттестационном центре НАКС;
- проверку срока годности документов (аттестационных удостоверений) у электросварщиков, инженерно-технических работников и дефектоскопистов, выданных в соответствующих аттестационных центрах.

7.2.12 Перед началом монтажных сварочных работ на конкретном объекте, а также перед передачей каждой новой партии одного из сварочных материалов на монтаж их качество проверяется путем сварки и испытания контрольных технологических проб с определением механических свойств. Сварка контрольных технологических проб выполняется на стройплощадке конкретного строящегося объекта в реальных условиях монтажа. По результатам испытаний таких контрольных сварных проб для мостостроительной организации должны быть выданы протоколы испытаний и заключения по возможности применения конкретных партий аттестованных сварочных материалов в определенной их комбинации на стройплощадке при монтаже металлоконструкций конкретного пролетного строения. Данные испытания и выдачу указанных документов должны осуществлять специализированные организации. Изготовление и испытание образцов из указанных контрольных сварных технологических проб следует производить в соответствии с указаниями ведомственных нормативных документов.

СП 46.13330.2012, пункт 10.55

Требования к порядку отбора, сварки и испытаний контрольных технологических проб следует принимать согласно разделу 9 стандарта организации СТО-ГК «Трансстрой»-005-2007 [2].

7.2.13 При входном контроле флюса рекомендуется определять его гранулометрический состав, однородность и плотность путем просеивания проб весом не менее 2 кг, отобранных из каждого десятого мешка поступившей партии, через сетку №25 по ГОСТ 6613. При этом количество флюса, просеянного через сито не должно превышать 3% пробы по массе. При большем количестве прошедшего сквозь сито флюса следует просеять всю партию.

7.2.14 Перед использованием сварочные электроды необходимо проконтролировать визуально (по 7.2.14.1) и путем проверки сварочно-технологических свойств (по 7.2.14.2).

7.2.14.1 Покрытие электродов при осмотре должно быть плотным, прочным, не иметь трещин и вздутий, комков неразмешанных компонентов, располагаться концентрично относительно стержня. Покрытие не должно разрушаться при свободном падении электрода на гладкую стальную плиту с высоты:

- 1 м – для электродов диаметром до 4 мм;
- 0,5 м – для электродов диаметром 4 мм и более.

7.2.14.2 Сварочно-технологические свойства электродов проверяют путем контрольной сварки. При этом:

- дуга должна легко зажигаться и стабильно гореть при токе, род и режим которого рекомендован паспортом на электроды;
- покрытие должно плавиться легко, без откалывания кусков и без образования «козырька»;
- наплавленный на поверхность стальной пластины валик должен равномерно покрываться шлаком, который после охлаждения должен легко удаляться;
- металл шва и околошовной зоны не должен иметь трещин.

7.2.15 Зерна гранулята, полученного из металлической сварочной проволоки должны иметь длину 2,0

7.2.16.2 Лакокрасочные материалы должны быть упакованы в соответствии с ГОСТ 9980.3 и промаркированы в соответствии ГОСТ 9980.4.

7.2.17 Материалы, изделия, конструкции и оборудование, не прошедшие входной контроль, к применению не допускаются.

В случае выявления брака в результате проверки материалы, изделия, конструкции и оборудование маркируются как отбракованные и должны складироваться отдельно. Освидетельствование отбракованных конструкций оформляется актом.

Использование материалов и конструкций, не имеющих в полном объеме необходимую сопроводительную документацию или имеющих документацию, не прошедшую входной контроль, не допускается.

7.3 Операционный контроль

7.3.1 При операционном контроле следует руководствоваться требованиями проекта, ППР, технологических карт и карт операционного контроля, а также требованиями настоящего раздела.

7.3.2 Предусмотренные проектом испытания СВСиУ должны быть произведены в соответствии с программой до их загрузки.

СП 46.13330.2012, пункт 6.18

7.3.2.1 Понтоны и баржи должны быть испытаны на воздухопроницаемость избыточным давлением в соответствии с таблицей 7.1. Понтоны, используемые в качестве плавсредств с воздушной балластировкой, должны быть испытаны на герметичность избыточным давлением воздуха не менее 0,5 атм. Перед выводом в акваторию должна быть проверена работоспособность системы балластировки с указанием в акте испытаний количества балласта во всех балластируемых отсеках, средняя осадка плавсредства, величина надводного борта перед началом закачки (откачки).

7.3.2.2 Якоря-присосы должны быть испытаны на нагрузку, превышающую расчетную не менее чем на 40%. При этом перемещение якоря по дну не должно превысить 10 м.

Киповые планки в количестве от 2 до 3 шт. должны быть испытаны на нагрузку не менее 30 т.

7.3.2.3 Домкраты должны быть испытаны на статическую нагрузку, превышающую предельную паспортную грузоподъемность на 10%. При этом домкрат должен находиться под этой нагрузкой в течение 10 мин., а винты (рейки, штоки) должны быть выдвинуты в крайнее верхнее положение.

7.3.2.4 Анкерные крепления пролетных строений должны быть рассчитаны из условия обеспечения устойчивости положения системы «пролетное строение – кран» при максимальной длине консоли и испытаны до начала монтажа нагрузкой, превышающей на 20% расчетную нагрузку. Результаты испытаний анкеров следует фиксировать актом.

СП 46.13330.2012, пункт 10.63

7.3.2.5 Подвесные леса и подмости после их монтажа могут быть допущены к эксплуатации только после того, как они выдержат испытания и пройдут приемку в соответствии с требованиями ГОСТ 24258.

7.3.3 СВСиУ перед эксплуатацией должны быть осмотрены и приняты специальной комиссией, на что должен быть составлен акт. Перечень СВСиУ, подлежащих приемке, необходимо приводить в проекте производства работ (ППР).

СП 46.13330.2012, пункт 6.19

При осмотре визуально контролируется наличие дефектов конструкций. Элементы конструкций СВСиУ не должны иметь острых углов, кромок и поверхностей с неровностями, если их наличие не определяется функциональным назначением СВСиУ. Кроме того, СВСиУ должны соответствовать техническим требованиям, приведенным в таблице 7.1, а

подкрановые пути – требованиям, приведенным в приложении К и согласно РД 10-117-95 [13].

Т а б л и ц а 7.1 – Технические требования при устройстве СВСиУ

Технические требования		Объем контроля	Способ контроля
Тип контролируемого параметра	Величина		
Отклонения от проектного положения, мм: - для стальных конструкций в плане - по вертикали при высоте различных конструкций h	30 мм 0,0025h	Каждой конструкции	Измерительный (измерение линейных замеров)
Отклонения отметок деревянных и стальных конструкций	50 мм	То же	Измерительный (нивелирование)
Отклонения очертаний подмостей	Плюс 20 мм; минус 10 мм	То же	То же
Параллельность нижних накаточных путей	25 мм	То же	Измерительный (измерение с интервалом 2 м)
Разность отметок: - плоскостей катания отдельных ниток - двух точек катания	1 мм 2 мм	То же	То же, с интервалом 1 м
Разность диаметров стальных катков на одной опоре	0,3 мм	Каждого катка	Измерительный (измерение диаметра)
Воздухопроницаемость закрытых понтонов при испытаниях	0,1 атм	Каждого понтона	Измерительный (измерение манометром по программе испытания)

Рабочие поверхности накаточных путей должны быть без ступеней, а сварные стыки и прочие выступы – зачищены.

При перекатке пролетных строений не допускается использовать катки, имеющие различные диаметры и следующие дефекты: овальность, заусенцы, выбоины или кольцевой износ.

7.3.4 Состояние СВСиУ следует систематически контролировать. Осмотр и освидетельствование СВСиУ необходимо производить перед их загрузением и после прохода паводка.

СП 46.13330.2012, пункт 6.20

При периодическом контроле СВСиУ следует руководствоваться требованиями, приведенными в 7.3.3.

7.3.5 При пескоструйной и дробеструйной обработке и нанесении лакокрасочных материалов сжатый воздух должен соответствовать ГОСТ 9.010. Следует контролировать чистоту применяемого сжатого воздуха не реже одного раза в смену путем обдува в течение 3 мин. поверхности зеркала, установленного на расстоянии от 50 до 100 мм от сопла аппарата. Расход воздуха при диаметре шланга от 9 до 12 мм должен составлять от 10 до 20 м³/ч. На поверхности зеркала не допускается появление матового налета и пятен от влаги и масла.

Чистоту сжатого воздуха допускается контролировать, направляя струю сжатого воздуха из сопла на лист чистой бумаги по ГОСТ 12026. Воздух считают достаточно чистым, если при обдуве в течение 10-15 мин. на бумаге не появляются следы масла и влаги.

7.3.6 При пескоструйной и дробеструйной обработке поверхностей следует контролировать:

- чистоту поверхности металла (визуально) по признаку удаления прокатной окалины и ржавчины с образованием чистой однородной поверхности металла светло-серого цвета (при пескоструйной очистке) или темно-серого (при дробеструйной очистке);
- шероховатость поверхности металла после обработки, которая должна составлять не менее R_z40. Оценку шероховатости поверхности следует производить по ГОСТ 2789 визуально путем сравнения с эталоном;
- степень обезжиривания и степень очистки от окалины, которые должны составлять не хуже первой и второй соответственно. Методы контроля – по ГОСТ 9.402.

7.3.7 При газопламенной обработке следует контролировать чистоту поверхности металла (визуально) по признаку удаления отстающей прокатной окалины и ржавчины, масла, краски, грязи, инея, льда.

Температура металла обрабатываемой поверхности в процессе работ не должна превысить 200°С, что контролируют при помощи пирометра по

СТО НОСТРОЙ 2.29.160-2014

ГОСТ 28243 или цифрового термометра с датчиками по ГОСТ 6651 или ГОСТ Р 50342.

В ходе механической очистки контактных поверхностей фрикционных соединений от продуктов сгорания доводить поверхность до металлического блеска не допускается, что контролируют визуально.

7.3.8 При обработке поверхностей фрикционных соединений стальными щетками следует контролировать чистоту поверхности металла (визуально) по признаку удаления отстающей прокатной окалины и ржавчины согласно СТП 006-97 [4].

Допускается наличие на обработанной поверхности следов оставшейся ржавчины черного цвета и отдельных участков прочно сцепленной окалины. При этом в ходе обработки доводить поверхность до металлического блеска не допускается, что контролируют визуально согласно СТП 006-97 [4].

7.3.9 При осуществлении операционного контроля в ходе подготовки контактных поверхностей фрикционных соединений согласно 7.3.6 - 7.3.8 результаты контроля следует заносить в журнал выполнения монтажных соединений на болтах с контролируемым натяжением.

7.3.10 Натяжение высокопрочных болтов на проектные усилия согласно СП 46.13330 следует производить, как правило, после окончания проверки проектного геометрического положения конструкции или ее части. Гайки или головки болтов, натянутых на проектные усилия, отмечают светлой масляной краской. Все работы по натяжению и контролю регистрируют в журнале выполнения монтажных соединений на болтах с контролируемым натяжением.

При натяжении высокопрочных болтов следует обеспечивать приложение крутящего момента, определенного по 6.5.12. Прикладываемые крутящие моменты контролируются во время движения ключа в направлении, отвечающем увеличению натяжения. Затяжку болтов следует

производить плавно, без рывков. Натяжение болта прекращается при достижении требуемого крутящего момента.

7.3.11 «Чернота» (несовпадение отверстий в деталях собранного пакета) не должна превышать разности номинальных диаметров отверстия и болта.

СП 46.13330.2012, пункт 10.27

7.3.12 Плотность стягивания пакета при устройстве фрикционных соединений контролируют щупами, соответствующими И.2.10. Щуп толщиной 0,3 мм не должен входить между частями пакета более чем на 20 мм. В зоне первого от стыка ряда болтов при наличии уступа щуп толщиной 0,5 мм не должен проходить вглубь более чем на 20 мм согласно СТП 006-97 [4].

7.3.13 В фрикционных соединениях с затянутыми болтами согласно СП 46.13330 не допускаются зазоры между плоскостью конструкции, шайбами, гайками и головками болтов. При остукивании молотком болт не должен дрожать и смещаться.

7.3.14 Динамометрические ключи должны соответствовать ГОСТ Р 51254. Ключи подлежат периодической тарировке. Результаты тарировки заносят в журнал выполнения монтажных соединений на болтах с контролируемым натяжением.

Подготовка к работе, текущее содержание оборудования, порядок натяжения болтов и тарирование оборудования должны осуществляться в соответствии с инструкциями по эксплуатации ключей.

Тарирование ключа КЛЦ следует проводить перед первым его применением, повторно после натяжения первой и второй тысячи болтов, а затем периодически после натяжения каждых пяти тысяч болтов. Тарированию подлежат также ключи после замены в них цепного барабана или гидроцилиндра согласно СТП 006-97 [4].

Тарирование ручных рычажных динамометрических ключей следует проводить через 4 ч непрерывной работы, не реже двух раз в смену - подвеской контрольного груза согласно СТП 006-97 [4]. Тарирование должен производить обученный персонал под руководством ответственного лица.

При тарировании разброс по крайним значениям значений крутящего момента, развиваемого ключом, не должен превышать $\pm 5\%$. При разбросах, превышающих $\pm 5\%$, тарировочное устройство и ключ следует подвергнуть осмотру и устранить выявленные неисправности, после чего провести повторное тарирование. Если и после этого имеют место разбросы крайних значений, превышающие указанную величину, ключи подлежат отбраковке и последующему ремонту согласно СТП 006-97 [4].

7.3.15 Все динамометрические ключи, находящиеся в работе, согласно СП 4613330 должны быть пронумерованы. Результаты их тарировки следует заносить в журнал контрольной тарировки динамометрических ключей.

7.3.16 При натяжении высокопрочных болтов на первом этапе необходимо следить за тем, чтобы болты не получали недопустимой перетяжки гайковертами. При этом должна обеспечиваться возможность дотягивания болтов динамометрическими ключами путем поворота гайки на небольшой угол (от 30 до 60° согласно СП 46.13330).

7.3.17 Количество болтов в одном соединении, подлежащих контролю затяжки, должно быть не менее числа, указанного в таблице 7.2 согласно СП 46.13330.2012 (пункт 10.59). При контроле затяжки высокопрочных болтов на втором этапе фактический момент закручивания должен быть не менее проектного и не превышать его более чем на 20%. При обнаружении в узле хотя бы одного болта, не удовлетворяющего этому требованию, контролю подлежат все болты соединения в данном соединении. При натяжении болтов за их головку величину указанных крутящих моментов следует увеличить на 5% согласно СТП 006-97 [4].

Натяжение болтов, при контроле которых крутящие моменты выходят за указанные пределы, должно быть доведено до требуемого значения.

Т а б л и ц а 7.2 – Число высокопрочных болтов, подлежащих контролю

Количество болтов в соединении, шт.	Количество болтов, подлежащих контролю, шт.
До 5 включительно	2
От 6 до 20	3
21 и более	15%

7.3.18 При устройстве фрикционных соединений в соответствии с СП 46.13330 формируется комплект, состоящий из следующей исполнительной документации:

- журнала контроля качества подготовки контактных поверхностей;
- журнала контроля подготовки высокопрочных болтов, гаек и шайб
- журнала пескоструйной очистки;
- журнала контрольной тарировки динамометрических ключей;
- журнала постановки и натяжения высокопрочных болтов;
- сертификатов завода-изготовителя на метизы.

7.3.19 При подготовке кромок стальных элементов под выполнение сварных соединений следует контролировать их соответствие требованиям чертежей КМ и КМД, ГОСТ 8713, ГОСТ 11533 (сварка под флюсом), ГОСТ 14771 и 23518 (дуговая сварка в защитном газе), ГОСТ 5264, ГОСТ 11534 (ручная дуговая сварка), согласно СТО-ГК «Трансстрой»-005-2007 [2] и СТО-ГК «Трансстрой»-012-2007 [3].

Точность изготовления конструкций должна позволять беспрепятственную сборку их с применением традиционно применяемых

СТО НОСТРОЙ 2.29.160-2014

средств монтажа: сборочных пробок и болтов, скоб, струбцин, стяжек, распорок и других приспособлений.

7.3.20 Поверхность кромок металла, подготовленного для сварки после механической обработки должна соответствовать требованиям СТО-ГК «Трансстрой»-012-2007 (пункт 7.28) [3].

7.3.21 Подлежащие сварке кромки стальных листов должны быть прямолинейными. Требования, допуски по взаимному расположению стыкуемых кромок, геометрии зазоров, а также методы устранения несоответствий следует принимать согласно СТО-ГК «Трансстрой»-012-2007 (раздел 8) [3].

7.3.22 При сборке монтажных соединений под сварку на прихватках, следует руководствоваться требованиями СТО-ГК «Трансстрой»-005-2007 (пункты 9.8-9.11) [2] и СТО НОСТРОЙ 2.10.64-2012 (пункт 7.1.4).

7.3.23 Требования к установке выводных планок при монтажной сварке должны приниматься согласно СТО-ГК «Трансстрой»-005-2007 (пункты 9.14 и 9.16) [2].

7.3.24 Для создания сквозной системы контроля за качеством сборочно-сварочных работ мостостроительная организация разрабатывает маркировочную схему монтажных сварных швов, в которой присваивается наименование и порядковый номер каждому сварному шву, выполненному на монтаже, а также наименование, порядковый номер швам и плитам, прошедшим укрупнительную сборку. Марки швов и элементов, принятые в маркировочной схеме, едины для записи во всей исполнительной документации. Маркировочную схему разрабатывают на каждое пролетное строение и прикладывают к исполнительной документации.

СП 46.13330.2012, пункт 10.53

При разработке маркировочной схемы следует руководствоваться также требованиями пункта 143.8 СТО НОСТРОЙ 2.10.64-2012 и СТО-ГК «Трансстрой»-005-2007 (пункт 10.4) [2].

Номер каждого выполненного стыка по маркировочной схеме и дату сварки следует заносить в Журнал сварочных работ с росписями сварщика и руководителя сварочных работ.

7.3.25 При осуществлении операционного контроля сварных соединений подлежат выявлению поверхностные и внутренние дефекты сварных швов в соответствии с требованиями 7.3.25.1-7.3.25.6.

Наиболее распространенные дефекты сварных швов с указанием возможных причин их появления и способов предупреждения приведены в приложении К.

7.3.25.1 При приемке сварных швов проводят визуально-измерительный контроль, ультразвуковой контроль (УЗД) по ГОСТ 14782 и технологическому регламенту на монтажную сварку конкретного объекта, а при необходимости уточнения данных ультразвукового контроля выполняют радиографический контроль по ГОСТ 7512 (просвечивание проникающим излучением), а также металлографические исследования макрошлифов на торцах соединений и механические испытания контрольных сварных соединений по ГОСТ 6996.

СП 46.13330.2012, пункт 10.56

Объемы сварных соединений для каждого метода контроля должны соответствовать требованиям таблицы М.3 приложения М.

При визуально-измерительном контроле (ВИК) следует руководствоваться требованиями 7.3.25.2; при УЗД – требованиями 7.3.25.3; при радиографическом контроле – требованиями 7.3.25.4; при металлографических исследованиях макрошлифов – требованиями 7.3.25.5; при механических испытаниях контрольных сварных соединений – требованиями 7.3.25.6.

7.3.25.2 Согласно СП 46.13330, сварные швы монтажных сварных соединений по результатам ВИК должны удовлетворять следующим условиям:

СТО НОСТРОЙ 2.29.160-2014

- иметь гладкую или равномерно чешуйчатую поверхность с плавными переходами к основному металлу, без наплывов и не допускаемых подрезов, не должны иметь недопустимых поверхностных дефектов (см. таблицы М.1 и М.2 приложения М);

- в многопроходных швах облицовочные валики должны перекрывать друг друга на $1/3$ ширины, а глубина межваликовых впадин не должна превышать 0,5 мм;

- все кратеры должны быть заварены;

- механическая обработка шва и околошовной зоны должна соответствовать чертежам КМ и требованиям документации на неразрушающий контроль. Радиусы сопряжений в зонах сплавления при механической обработке угловых швов должны быть не менее 3 мм, стыковых швов – не менее 10 мм.

Отклонения размеров сечения швов от проектных не должны превышать величин, указанных в ГОСТ 8713 и ГОСТ 11533 (автоматическая и механизированная сварка под флюсом), ГОСТ 14771 и ГОСТ 23518 (дуговая сварка в защитных газах), ГОСТ 5264 и ГОСТ 11534 (ручная дуговая сварка).

Размеры угловых швов любого очертания должны соответствовать величине катетов по чертежам КМ с учетом максимально допустимого зазора между свариваемыми деталями по перечисленным стандартам. Вогнутость углового шва не должна приводить к уменьшению значения расчетного катета, установленного в чертежах КМ.

При несоблюдении хотя бы одного из требований настоящего пункта и превышении допусков, приведенных в приложении М, сварные швы подлежат ремонту в соответствии с требованиями СТО НОСТРОЙ 2.10.64-2012 (пункты 11.5-11.5.4) до проведения ультразвукового контроля и повторному визуально-измерительному контролю.

При проведении ВИК рекомендуется руководствоваться Инструкцией по визуальному и измерительному контролю согласно РД 03-606-03 [14] и СТО НОСТРОЙ 2.10.64-2012 (пункт 10.2.2).

7.3.25.3 При подготовке к проведению УЗД, проведении УЗД и оценке годности исследованных сварных швов следует руководствоваться требованиями СТО-ГК «Трансстрой»-005-2007 (приложение Е) [2] и ГОСТ 14782.

Соединения, представляемые на контроль, должны быть обработаны в объемах, предусмотренных чертежами КМ и КМД, очищены от брызг металла, отслаивающейся окалины, краски, грязи и пыли по всей длине контролируемых участков в зонах, ширина которых должна быть приведена в технологических картах (но не менее 200 мм).

Сварные соединения не должны иметь недопустимых поверхностных дефектов (см. приложение М), необработанных допустимых подрезов и превышения ширины валика (размеров катетов) по сравнению с установленной соответствующим стандартом, наплывов и резких перепадов, создающих отражения ультразвуковых колебаний и не позволяющих выявить дефекты.

Шероховатость поверхности при механической обработке зон контроля должна быть не ниже R_z40 по ГОСТ 2789.

7.3.25.4 Швы сварных соединений контролируют проникающим излучением по ГОСТ 7512 в случаях, предусмотренных требованиями таблицы М.3 приложения М. Требования к выполнению радиографического контроля должны быть приведены в утвержденной технологической карте, разработанной для конкретного шва (швов).

7.3.25.5 При металлографическом исследовании макрошлифов на торцах сварных швов после срезки выводных планок проверяют возможные дефекты в виде непроваров, пор и шлаковых включений, трещин. На сварных технологических пробах, кроме того, определяют коэффициент формы

провара, ширину и очертание зон термического влияния (ЗТВ), измеряют твердость различных зон сварного шва. В случае получения неудовлетворительных результатов металлографического исследования макрошлифов исследуют микроструктуру на полированных и травленых шлифах при сильном увеличении (в 50-2000 раз) сварного шва и околошовной зоны с определением размеров зерна.

Швы сварных соединений не могут быть признаны годными, если по одному из использованных методов контроля получены отрицательные результаты.

СП 46.13330.2012, пункт 10.58

Металлографические исследования проводят в объеме и в случаях, предусмотренных таблицей М.3 приложения М.

7.3.25.6 При механических испытаниях сварных соединений следует руководствоваться требованиями СТО-ГК «Трансстрой»-005-2007 (приложение Е) [2] и ГОСТ 6996. При этом результаты испытаний признают удовлетворительными, если они соответствуют следующим условиям согласно СТО-ГК «Трансстрой»-005-2007 [2]:

- минимальные значения предела текучести и временного сопротивления металла стыкового и углового швов не должны быть ниже их значений для основного металла по соответствующим стандартам (техническим условиям);
- максимальные значения твердости металла стыкового и углового швов и околошовной зоны, определенные по ГОСТ 2999, должны быть не выше 350 единиц по Виккерсу (HV);
- минимальное значение относительного удлинения металла стыкового и углового швов на пятикратных образцах 55 должно быть не менее 16% для сталей любых марок;
- угол статического изгиба сварного соединения с поперечным стыком при определении по ГОСТ 6996 должен быть не менее 120°;

– минимальные значения ударной вязкости на образцах КСУ при расчетной отрицательной температуре, принимаемой по таблицам 8.1 и 8.2 СП 35.13330 для стыковых соединений должны быть не менее 29 Дж/см².

7.3.26 При сборке и сварке монтажных соединений металлоконструкций пролётных строений должен проводиться геодезический контроль в плане, в профиле и по длине собираемых металлоконструкций как до сварки, так и после.

Переломы и сдвиги в стыках для компенсации сварочных деформаций, влияющих на окончательные размеры и форму конструкций, назначенные в ППР должны проверяться при сварке первых блоков металлоконструкций.

7.3.27 Исполнительной документацией по качеству сварных конструкций являются: журналы монтажных работ; общий журнал работ; постановки и натяжения высокопрочных болтов; сварочных работ; журнал ультразвукового контроля качества (УЗК) монтажных сварных соединений; журнал пескоструйной очистки; журнал тарировки динамометрических ключей; журнал контроля подготовки высокопрочных болтов, гаек и шайб; технологический регламент по сборке и сварке монтажных соединений; заключения по результатам неразрушающих методов контроля качества швов с указанием всех обнаруженных дефектов (допустимых и недопустимых); заключения и протоколы испытаний контрольных сварных технологических проб; акты проверки соблюдения технологии монтажной сварки; материалы по выявлению причин появления дефектов в швах и т.п.

СП 46.13330.2012, пункт 10.52

7.3.28 Антикоррозионные покрытия и поверхности, подготовленные для нанесения покрытий в соответствии с СП 46.13330 должны удовлетворять требованиям, приведенным в таблице 7.3.

СТО НОСТРОЙ 2.29.160-2014

На поверхности металлоконструкций, подлежащих к подготовке к окрашиванию, не допускаются заусенцы, острые кромки радиусом менее 2,0 мм, сварочные брызги, прижоги, остатки флюса.

Т а б л и ц а 7.3 – Технические требования при нанесении антикоррозионных покрытий

Показатель	Нормативные значения показателей	Методы контроля
Долговечность системы покрытия	Не менее 15 лет*	ГОСТ 9.401
Требования к материалам	Соответствие сертификатам, технической документации, ГОСТ Р 52491	Проверка на соответствие
Внешний вид покрытия	Отсутствие трещин, пропусков, пузырей, морщин и других дефектов	Визуально по ГОСТ Р 9.414
Толщина покрытия	Соответствие технологическому регламенту для конкретной системы покрытия	По ГОСТ Р 51694 и И.2.20
Адгезия покрытия к поверхности металла	Не более 2 баллов Не менее 2 МПа	Методом решетчатых надрезов по ГОСТ 15140
Подготовка поверхности: - степень обезжиривания - степень очистки от окислов - шероховатость	Первая Вторая (Sa 2, Sa 2)	ГОСТ 9.402
<p>Примечание. * - Рекомендуется 20 лет и более. ** - Степень Sa 2</p>		

7.3.29 При выполнении работ по защите от коррозии металлоконструкций должны контролироваться:

- температура окружающего воздуха и защищаемой конструкции (термометрами согласно приложению Д, имеющими погрешность измерений не более $\pm 0,5^{\circ}\text{C}$);
- относительная влажность воздуха (при помощи гигрометра любого типа, имеющего погрешность измерений не более $\pm 5\%$);
- срок жизнеспособности применяемых материалов (по сопроводительной документации);
- истечение гарантийного срока пригодности применяемых материалов (по сопроводительной документации);
- число слоев окраски (согласно проекту и принятой системе окрашивания);
- время технологической выдержки наносимых слоев защитного покрытия и время выдержки полного покрытия (секундомером, часами).
- высыхание слоев лакокрасочных покрытий (по ГОСТ 19007).

Измерения температуры необходимо выполнять с солнечной и теневой стороны окрашиваемой металлоконструкции.

В случае если технической документацией на конкретный применяемый материал установлены другие нормируемые показатели, методы и периодичность контроля, они подлежат контролю в соответствии с технической документацией.

7.3.30 При нанесении лакокрасочных покрытий следует производить освидетельствование с оформлением акта всех подготовленных под окраску поверхностей, а также каждого полностью законченного слоя системы покрытия одного вида.

7.3.31 Во время операций по подъему или опусканию пролетных строений следует контролировать высотное положение пролетного строения преимущественно геодезическими методами в соответствии с 7.3.31.1-7.3.31.4, а также скорость ветра на пролетном строении при помощи анемометров по И.2.18.

Сила ветра не должна превышать 6 баллов (см. приложение П).

7.3.31.1 Во время подъема (опускания) пролетных строений при помощи гидравлических домкратов допускается:

- перекос домкрата не более 0,005 ширины его основания;
- свободный выход поршня без установки полуколец (стопорных гаек или страховочных клеток с клиньярами) до 15 мм;
- одновременный подъем (опускание) пролетных строений не более чем в двух и обязательно смежных точках опирания (подвеса);
- разность отметок опорных узлов поднимаемого (опускаемого) пролетного строения в продольном и поперечном направлениях не более 0,005 расстояния между опорными узлами.

7.3.31.2 Во время подъема (опускания) пролетных строений на песочницах необходимо следить, чтобы превышение одного конца пролетного строения над другим в любой момент времени не превышало 0,005 длины пролета.

Одновременное опускание стальных пролетных строений на всех песочницах допускается при тщательном геодезическом контроле положения каждого опускаемого пролетного строения, причем превышение одного из опорных узлов над другим должно быть не более 50 мм.

7.3.31.3 Во время подъема (опускания) пролетных строений при помощи полиспастов допускается разность отметок опорных узлов поднимаемого (опускаемого) пролетного строения в продольном и поперечном направлениях не более 0,01 расстояния между опорными узлами.

Строповать конструкции следует в строгом соответствии с ППР.

7.3.31.4 При опускании пролетного строения на опорные части при невозможности обеспечить строго вертикальное перемещение (например, при использовании песочниц), необходимо следить, чтобы пролетное строение было опущено сначала на неподвижные опорные части, а затем – на подвижные.

7.3.32 При устройстве пролетных строений следует соблюдать технические требования, приведенные в таблице 7.4 и в приложении Н.

Т а б л и ц а 7.4 – Технические требования при установке пролетных строений

Допускаемые смещения	Объем контроля	Способ контроля
Продольных осей железнодорожных и совмещенных пролетных строений или их балок в плане от разбивочных осей - 10 мм	Каждой балки и пролетного строения	Измерительный (теодолитная съемка)
Автомобильных пролетных строений или их балок - 0,0005 пролета, но не более 40 мм	То же	То же
Осей опирания балок пролетного строения вдоль пролета - 15 мм	То же	То же

7.3.33 При продольной надвижке и поперечной перекатке пролетных строений следует соблюдать технические требования, приведенные в таблице 7.5.

В процессе надвижки и перекатки пролетных строений следует контролировать перемещения верха опор моста средствами, гарантирующими автоматическое отключение толкающих устройств.

СП 46.13330.2012, пункт 9.109

В процессе надвижки неразрезных пролетных строений следует контролировать в соответствии с указаниями ППР фактические опорные реакции и деформации в конструкции при помощи домкратов или датчиков давления, установленных на капитальных опорах.

При надвижке пролетных строений, расположенных на продольном уклоне или вертикальной кривой, уклон плоскости скольжения на каждой опоре должен быть равен уклону плоскости низа пролетного строения на этой опоре.

СП 46.13330.2012, пункт 9.106

Таблица 7.5 – Технические требования при продольной надвижке и поперечной перекалке пролетных строений

Технические требования	Величина допуска
Отклонение оси надвигаемого пролетного строения от проектного положения, мм, не более	50
Забег одного конца пролетного строения относительно другого при поперечной перекалке, не более	0,001L (где L – длина пролета)
Допуски в установке антифрикционных прокладок в устройствах скольжения, мм, не более: - зазор между смежными прокладками по длине - разность толщин прокладок - смещение прокладки относительно оси перекалочного устройства	50 2 10
Разность в отметках перекалочных устройств на одной опоре, в том числе при подъеме пролетного строения для смены прокладок, мм, не более	2
Предельное отклонение высотных отметок перекалочных устройств, мм	±5

7.3.36 При перевозке и установке пролетных строений с помощью плавсредств следует соблюдать технические требования, приведенные в таблице 7.6.

Таблица 7.6 – Технические требования при перевозке и установке пролетных строений на плаву

Технические требования		Объем контроля	Способ контроля
Тип контролируемого параметра	Величина		
Отклонение от проектного положения при закреплении плавучих опор за якоря для фиксации плавучих систем в плане: - во время погружения или опускания пролетного строения на опорные части - при выводе от погрузочных пирсов и вводе плавучих опор в пролет моста	2 см 10 см	Каждой плавучей системы	Измерительный (измерение линейкой)
Отклонение от проектного положения при выполнении балластировки и разбалластировки плавучих опор с учетом превышения допустимых деформаций, кренов и дифферентов при поддержании уровня воды в понтонах или отсеках барж	не более ± 5 см	Каждой операции	Измерительный (измерение мерной рейкой)

Контрольное траление движения плавучих опор на глубину, превышающую на 20 см максимальную осадку плавучей опоры, считая от возможного наиболее низкого горизонта воды	по проекту	Контроль трассы	Регистрационный (траление)
Скорость ветра при перемещении пролетных строений по воде и надвигке конструкций с применением плавучей опоры	не более 5 м/с	Разовый перед началом работ	Измерительный (по И.2.18)
Колебания уровня воды при перемещении пролетных строений по воде и надвигке конструкций с применением плавучей опоры	до 15 см/сут	Каждый час при перемещении	Измерительный (измерение рейкой)
Скорость перемещения плавучей системы	до 10 км/ч	Постоянный при перемещении	Измерительный (прибором, определяющим скорость перемещения)
Зазор между верхом опорных частей и низом пролетного строения при вводе и выводе	не менее 10 см	При выводе и вводе	Измерительный (измерение линейкой)

7.3.37 Конструкции мостов со сварными монтажными соединениями после их сборки и сварки подлежат поэтапной комиссионной приемке с составлением «Акта промежуточной приемки ответственных конструкций».

Периодичность приемки следует указывать в проекте производства работ (ППР) в зависимости от способа монтажа конструкций и объемов выполняемых монтажно-сварочных работ.

При конвейерно-тыловой сборке и продольной надвигке неразрезных стальных пролетных строений приемку осуществляют перед надвигкой каждого очередного смонтированного и сваренного участка пролетного строения. При наводке наплаву – перемещаемыми секциями, при навесной сборке – попролетно или перед каждым очередным перемещением монтажного крана по пролетному строению.

СП 46.13330.2012, пункт 10.60

7.3.38 Устройство пролётных строений продольной и поперечной надвижкой, навесным и полунавесным способами, сварочные и малярные работы допускаются при силе ветра не более 5 баллов по шкале Бофорта, (при) скорости ветра до 9 м/с и соответствующем волнении водной поверхности (см. приложение П). Работы во временных помещениях не ограничиваются.

Устройство пролётных строений наводкой с помощью плавсредств допускается при скорости ветра, не превышающей указанную в таблице 7.6. При превышении скорости ветра более 10 м/с плавучую систему следует закрепить неподвижно на якорях, а нагрузку с тяговых устройств (буксиров или лебедок) снять.

При производстве работ следует контролировать скорость ветра инструментально (с использованием приборов по И.2.18) и визуально при помощи данных, приведенных в приложении П. Приборы для измерения скорости ветра следует устанавливать на пролетном строении, как правило, на высоте 10 м.

Приложение А

(обязательное)

Термины, определения и сокращения

В настоящем стандарте применены следующие термины с соответствующими определениями:

А.1 **деталь**: изделие, изготовленное из однородного материала без применения сборочных операций, обозначаемое на чертежах марок КМ и КМД как позиция.

А.2 **дефект**: каждое отдельное несоответствие конструкции установленным требованиям проекта.

А.3 **комплект**: два и более изделий, не соединенных между собой на предприятии-изготовителе.

А.4 **комплектующее изделие**: изделие предприятия-поставщика, применяемое как составная часть продукции, выпускаемой другим предприятием.

А.5 **монтажный элемент**: готовое изделие, отправляемое на монтаж без сборки и сварки на заводе.

А.6 **надежность**: свойство объекта выполнять заданные функции, сохраняя во времени значения, установленных в проекте сооружения эксплуатационных показателей в заданных пределах.

Примечание – Надежность является основным признаком качества несущих конструкций сооружения, комплексно объединяющим такие свойства, как долговечность, безотказность, ремонтпригодность.

А.7 **отправочная марка (сборочная единица)**: изделие, собранное из деталей с участием соединяющих элементов (сварочных материалов, крепежных метизов и др.).

А.8 **техническая документация**: совокупность документов, необходимая и достаточная для непосредственного использования на каждой стадии жизненного цикла продукции.

А.9 **черное крепежное изделие**: высокопрочное крепежное изделие без специальной защиты от коррозии, покрытое заводской консервирующей смазкой, которое перед постановкой в соединения необходимо очищать от заводской консервирующей смазки (расконсервировать).

А.10 **элемент**: понятие, обозначающее часть конструкции, сооружения.

Сокращения:

ВИК: визуально-измерительный контроль сварных швов.

СТО НОСТРОЙ 2.29.160-2014

КМ: комплект чертежей металлических конструкций.

КМД: комплект детализованных чертежей металлических конструкций.

МХП: металлохимическая присадка.

НАКС: Саморегулируемая организация Некоммерческое Партнерство «Национальное Агентство Контроля Сварки» (СРО НП «НАКС»).

ППР: проект производства работ.

ППСВ: проект производства сварочных работ.

СВСиУ: специальные вспомогательные сооружения и устройства.

УЗД: ультразвуковая дефектоскопия сварных швов.

Приложение Б

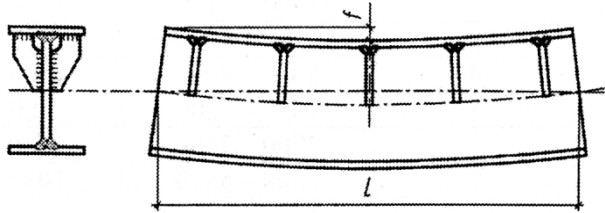
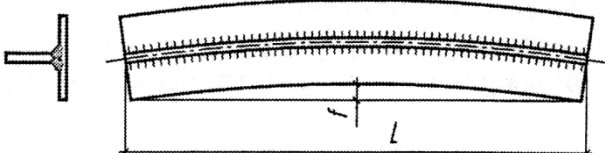
(обязательное)

Технические требования к пролетным строениям при входном контроле

Б.1 Основные металлоконструкции пролетных строений должны соответствовать техническим требованиям таблиц Б.1 и Б.2 согласно СТО-ГК «Трансстрой»-012-2007 [3], что устанавливается в ходе инструментального входного контроля.

Б.2 При проведении входного контроля следует пользоваться средствами измерений и приборами, а также способами и приемами измерений, приведенными в приложении И.

Т а б л и ц а Б.1 – Общие деформации основных металлоконструкций пролетных строений согласно СТО-ГК «Трансстрой»-012-2007 [3]

Тип деформации		Эскиз	Допуск, мм
1	Линейные деформации элементов с симметричными сечениями (двутавровых, Н-образных, коробчатых), собранных из деталей с припусками при полной длине элемента, м: - до 9 м; - от 9 до 15; - от 15 до 21; - от 21 до 27; - свыше 27.	Нет	± 2 $\pm 2,5$ ± 3 $\pm 3,5$ ± 4
2	Стрела выгиба (продольный изгиб) элементов несимметричного и симметричного сечений при длине элемента или его искривленной части L, м: - до 10 включительно - свыше 10		L:1000 10
3	Плавное саблевидное искривление по продольным кромкам листа в плане при длине L		L:1000, но не более 15


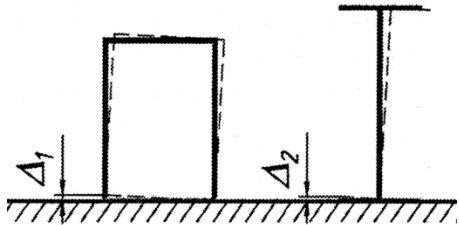
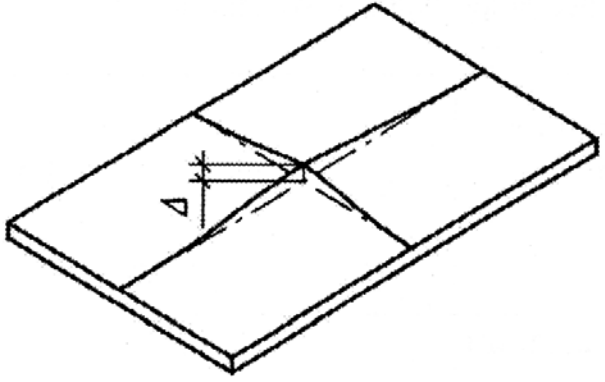

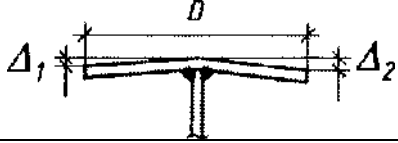
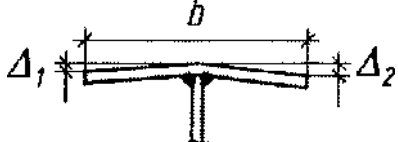

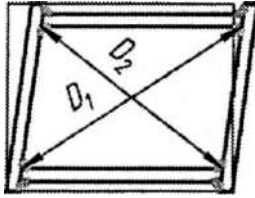
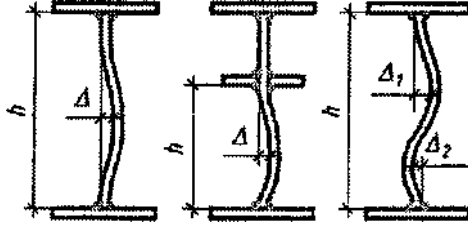
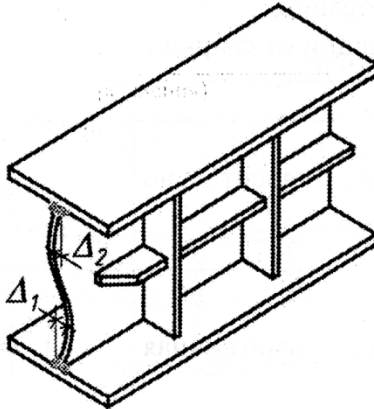
4	Плавный продольный выгиб ортотропных и ребристых плит в вертикальной плоскости при длине L		L:750, но не более 15
5	Винтообразность (деформация скручивания) Δ , замеряемая в элементах, уложенных на горизонтальную (базисную) плоскость прижатием к плоскости одного конца и свободным опиранием второго		$\Delta \leq 1$ мм на 1 м длины элемента, но не более 10 мм на всю длину L
6	Коробление листа вдоль и поперек после термической резки или потери устойчивости под нагрузкой		$\Delta \leq 1,5$ мм на 1 м длины или ширины $\Delta \leq 1$ мм на 1 м длины в зонах монтажных отверстий

Таблица Б.2 – Местные деформации основных металлоконструкций пролетных строений согласно СТО-ГК «Транстрой»-012-2007 [3]

Тип деформации		Эскиз	Допуск, мм
1	Перекося балки относительно стенки		а) в стыках, в сопряжениях с другими элементами, в местах установки опорных частей $\Delta \leq b/200$, но не более 1 мм;
2	Грибовидность пояса симметричная		
3	Грибовидность с перекосям		
4	Остаточные угловые деформации в сварных стыковых соединениях (домики), определяемые		$\Delta \leq 0,1S$ $\Delta \leq 2$ мм

	<p>стрелой прогиба на базе 400 мм при толщине S стыковых листов, мм:</p> <ul style="list-style-type: none"> - до 20 включительно - свыше 20 		
5	<p>Ромбовидность сечений коробчатых элементов решетчатых ферм.</p> <p>Разность длин диагоналей:</p> <ul style="list-style-type: none"> - в зоне монтажного соединения - то же при наличии внутренних диафрагм - в прочих местах <p>Разность длин диагоналей в коробчатых сплошностенчатых пролетных строениях автодорожных мостов:</p> <ul style="list-style-type: none"> - в зоне монтажного соединения - в прочих местах 		<p>D1-D2:</p> <p>4 мм</p> <p>2 мм</p> <p>12 мм</p> <p>6 мм</p> <p>12 мм</p>
6	<p>Выпучивание стенок в балочных и коробчатых конструкциях при свободной высоте стенки h:</p> <ul style="list-style-type: none"> - для балок и коробок с поперечными ребрами жесткости - для балок без поперечных (вертикальных) ребер жесткости 		<p>$\Delta \leq 0,006h$</p> <p>$\Delta \leq 0,003h$</p>
7	<p>Выпучивание (волнистость) стенки на концах балочных и коробчатых сплошностенчатых элементов при свободной высоте h:</p> <ul style="list-style-type: none"> - в зонах стыков на высокопрочных болтах - то же в цельносварных стыках - на свободном (не стыкуемом) торце балки при наличии опорных ребер жесткости 		<p>$\Delta \leq 0,02h$</p> <p>$\Delta \leq 0,003h$</p> <p>$\Delta \leq 0,003h$</p>

Приложение В

(справочное)

Инвентарные конструкции для специальных вспомогательных сооружений и устройств

В.1 Мостовые инвентарные конструкции стоечные (МИК-С) предназначены для вспомогательных опор, монтажных подмостей, опор для надвигки пролетных строений, подкрановых эстакад, рабочих мостиков и других конструкций. МИК-С можно эксплуатировать в климатическом районе I ГОСТ 16350 при расчетной температуре до минус 60°C.

В.1.1 Основной комплект МИК-С состоит из 12 марок: 4 марки стоек (Л-1÷Л-4) длиной 4 и 2 м, 5 марок раскосов и распорок (Л-5÷Л-9), одна соединительная планка (Л-10), один цельносварной ростверк (Л-11) и один тип болта (Л-12) диаметром 24 мм (см. таблицу В.1). С 1982 г. вместо марок Л-1÷Л-4 и Л-5÷Л-9 выпускают марки ЛУ-1, ЛУ-2 и ЛУ-7÷ЛУ-9 из труб 180×9 мм. Всего в комплект МИК-С входит 10 марок.

В.1.2 Стойки запроектированы из труб по ГОСТ 8731-74*. На концах стойки снабжены фланцами для примыкания друг к другу и к ростверкам и фасонками для присоединения раскосов, расположенными в вертикальных плоскостях, проходящих через ось трубы под углом 90° друг к другу. С одной стороны стоек фланцы развиты для присоединения распорок.

В.1.3 На концах распорки и раскосы имеют проушины с отверстием для одного болта диаметром 24 мм и вспомогательным отверстием для наводки на монтаже.

В.1.4 Соединения элементов осуществляются на высокопрочных болтах диаметром 24 мм, закручиваемых обычным ключом с моментом порядка 20-30 кгс·м без специальной обработки контактных поверхностей и без контроля величины натяжения.

В.1.5 Марка ростверка Л-11 состоит из сварных двутавров и швеллерных связей, объединенных на сварке.

В.1.6 Из элементов стоек, распорок, раскосов и ростверков собирается основной элемент МИК-С – башня из 4 (8) стоек размером в плане 2×2 м и высотой, кратной 2 м.

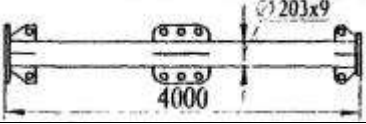
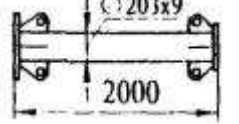
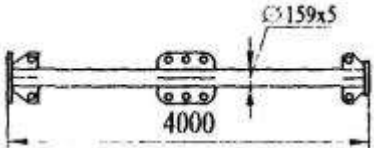
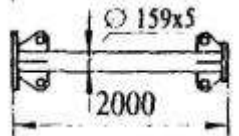
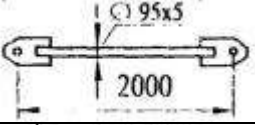
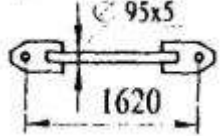
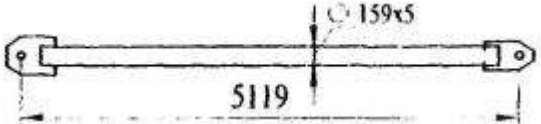
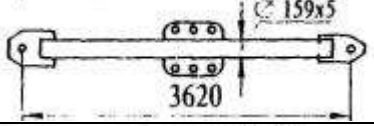
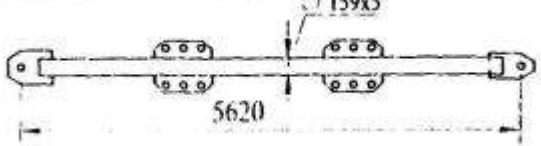
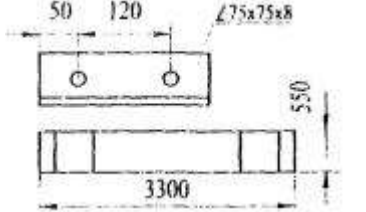
В.1.7 С 1980 г. выпускают сборный ростверк из широкополочного проката с соединением на болтах (марки Л-20÷Л-25). Как правило, ростверк применяют без разборки.

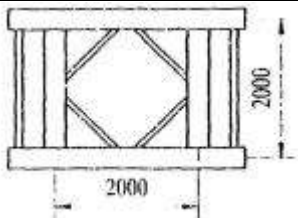
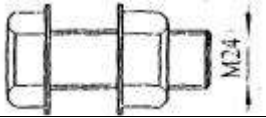

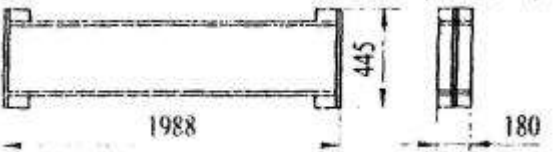
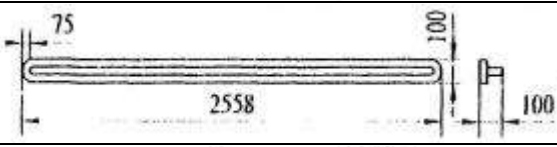
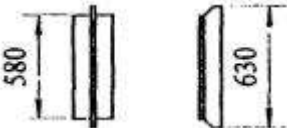
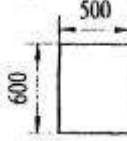
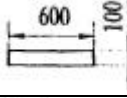
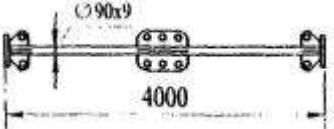
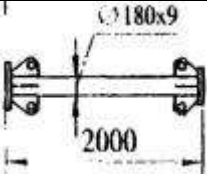

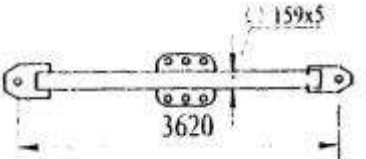
В.1.8 Отдельные башни можно объединить между собой в продольном и поперечном направлениях с помощью раскосов и распорок в пространственные

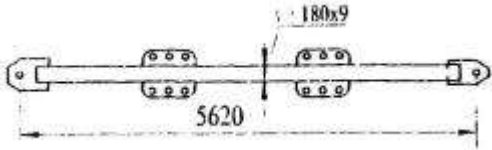
конструкции опор неограниченного размера. При этом расстояние между башнями может быть 2, 4 и 6 м.

В.1.9 Сборку башен следует производить плоскостными и пространственными секциями, а также из отдельных линейных элементов.

Т а б л и ц а В.1 – Ведомость марок инвентарных конструкций МИК-С

Марка	Эскиз марки	Масса, кг
Л-1		251
Л-2		139
Л-3		165
Л-4		97
Л-5		30
Л-6		22
Л-7		103
Л-8		103
Л-9		170
Л-10		2

Л-11		1975
Л-12		0,65
Л-20		435
Л-21		138
Л-22		28
Л-23		24
Л-24		23
Л-25		23
ЛУ-1		236
ЛУ-2		132
ЛУ-7		200
ЛУ-8		169

ЛУ-9		273
------	--	-----

В.2 Мостовые инвентарные конструкции пакетные МИК-П предназначены для применения в различных вспомогательных сооружениях в комплекте со стоечными конструкциями МИК-С (см. В.1), а также без них. Конструкции МИК-П могут быть применены в рабочих мостиках, подмостях, пирсах, подкрановых эстакадах, причалах, распределительных конструкциях на плавучих опорах и опорах для передвижки пролетных строений, для перекрытия пролетов временных мостов при строительстве на обходах и в разгрузочных конструкциях (пакетах).

Конструкции МИК-П можно эксплуатировать в климатическом районе I по ГОСТ16350 при расчетной температуре до минус 60°C.

В.2.1 Комплект конструкций МИК-П состоит из 19 марок: 4 марки несущих балок (П-3; П-3а; П-4 и П-4а); 4 марки распорок (П-11; П-12; П-14; П-16); 6 марок продольных связей (П-18÷П-23); 3 марки накладок (П-30; П-34; П-35); одна марка ребра жесткости (П-32) и один тип болта (П-31) диаметром 24 мм (см. ведомость марок).

В.2.2 МИК-П могут опираться как на конструкции башен из МИК-С, так и на опоры любой другой конструкции.

В.2.3 Пакетные конструкции изготавливают из сварных двутавров высотой 1040 мм, длиной 8000 и 11920 мм. Из отдельных балок могут быть собраны пакеты длиной 8,0; 11,92; 16,0; 19,92 м (в отдельных случаях 23,84 м).

Несущие балки имеют следующие характеристики:

- момент инерции $I = 404433 \text{ см}^4$;
- момент сопротивления $W = 7778 \text{ см}^3$.

В.2.4 Соединения элементов осуществляются на высокопрочных болтах диаметром 24 мм, закручиваемых обычным ключом с моментом порядка 20-30 кгс·м без специальной обработки контактных поверхностей и без контроля натяжения.

В.2.5 К стенкам балок приварены через определенные расстояния полудиафрагмы, состоящие из вертикальных и горизонтальных ребер, к которым приварен фланцевый лист.

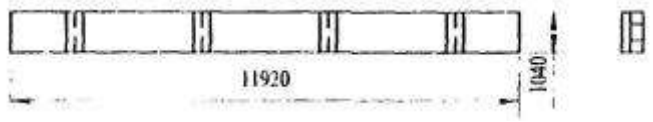
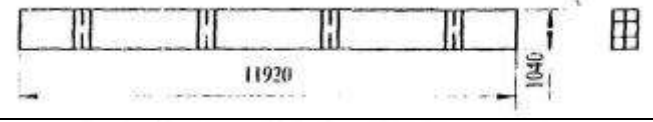
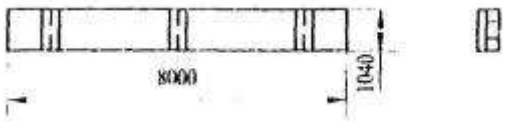
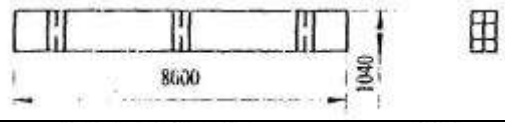
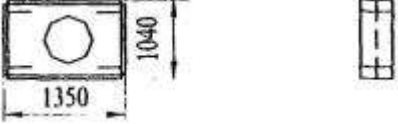



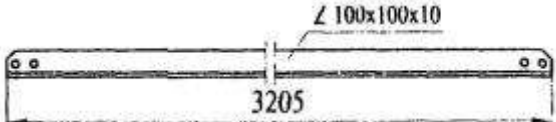
В.2.6 Полудиафрагмы приварены в марках П-3а и П-4а с двух сторон, в марках П-3и П-4 с одной. С помощью полудиафрагм отдельные балки объединяются в пространственную конструкцию из любого числа балок, устанавливаемых с шагом 550 мм

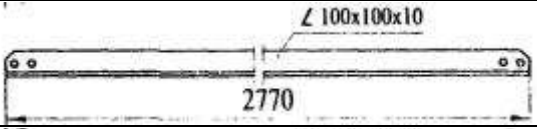
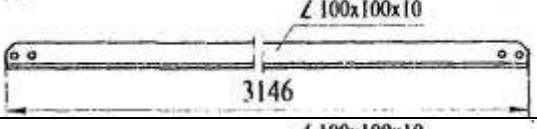
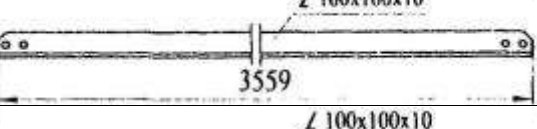
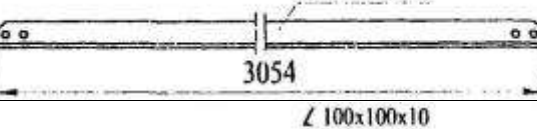
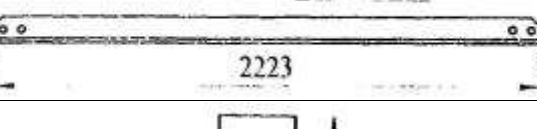

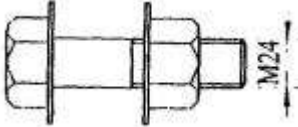
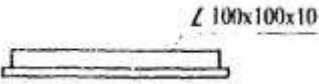
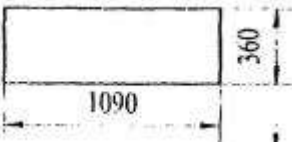
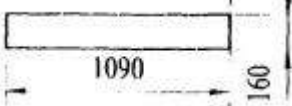
СТО НОСТРОЙ 2.29.160-2014

в поперечном направлении. Объединение диафрагм осуществляется также высокопрочными болтами диаметром 24 мм.

В.2.7 При необходимости установки балок с большим шагом в поперечном направлении между фланцевыми листами полудиафрагм устанавливают набор вставок требуемой ширины (марки П-11; П-12; П-14; П-16). Балки объединяются также уголковыми продольными связями, прикрепляемыми к горизонтальным фасонкам полудиафрагм. В фасонках устроены дугообразные прорезы с краями, очерченными по дугам окружностей, центры которых совмещены с центром узла (точкой пересечения оси балок с осью полудиафрагм). Такое решение узла позволяет обеспечить центрировку диагональных связей при любом расстоянии между балками.

Т а б л и ц а В.2 – Ведомость марок инвентарных конструкций МИК-П

Марка	Эскиз марки	Масса, кг
П-3		2950
П-3а		3270
П-4		1970
П-4а		2210
П-11		267
П-12		216
П-14		372
П-16		148
П-18		47

П-19		41
П-20		46
П-21		53
П-22		45
П-23		33
П-30		40
П-31		0.86
П-32		15
П-34		48
П-35		21

В.3 Универсальные металлические понтоны типа КС применяются Для перевозки на плаву и установки на опоры пролетных строений, в качестве поддерживающей конструкции при продольной надвижке пролетных строений, для установки монтажных кранов, копров и перевозки строительных конструкций и материалов, а также в качестве временных опор и в составе стапелей.

Характеристики понтонов приведены в таблице В.3, а схема понтона – на рисунке В.1.

Т а б л и ц а В.3 – Универсальные металлические понтоны

Показатель	Ед. изм.	КС-3	КС-63
Длина	м	7.2	7.2

СТО НОСТРОЙ 2.29.160-2014

Ширина	То же	3.6	3.6
Высота	То же	1.8	1.8
Масса	т	5.9	5.9
Полное водоизмещение	м ³	45	45
Осадка от собственной массы	м	0.25	0.25
Грузоподъемность нормативная при сухом борте 0,5 м	КН (тс)	263 (26.3)	263 (26.3)
Пределные нагрузки (Рис. 7.1):			
в узлах усиленных шпангоутных рам Р	То же	460 (46)	470 (47)
по всем бортовым узлам шпангоута Р ₁	То же	310 (31)	320 (32)
в узлах понтона Р ₂	То же	260 (26)	240 (24)
в узлах торцевой стенки Р ₃	То же	260 (26)	280 (28)
в любой точке пролета шпангоута Р ₄	То же	25 (2.5)	25 (2.5)
Толщина обшивки бортов и торцов	мм	4	4
Толщина обшивки палубы и днища	То же	3	3

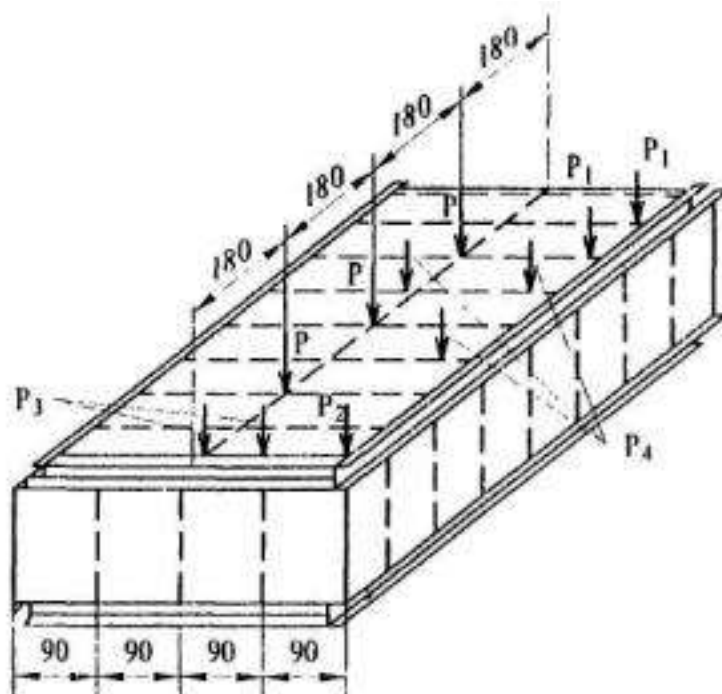


Рисунок В.1 – Схема универсального понтона КС

Приложение Г

(рекомендуемое)

Технология правки металлоконструкций

Г.1 В настоящем приложении в Г.3-Г.16.2 приводится технология термической и термомеханической правки металлоконструкций (в том числе и для снятия или перераспределения внутренних остаточных напряжений в сложных сварных конструкциях, работающих на выносливость при знакопеременных и динамических нагрузках), а также рекомендации по холодной правке металлоконструкций в Г.17.

Технология приведена в соответствии со СТО-ГК «Трансстрой»-005-2007 [2] и СТО-ГК «Трансстрой»-012-2007 [3].

Г.2 Перед правкой металлоконструкции пролетных строений и их элементы, поступившие с завода-изготовителя, должны пройти входной контроль в соответствии с 7.2.6-7.2.7 с составлением соответствующей документации и назначением технологии правки в случае выявления дефектов, подлежащих выправлению.

Г.3 Любые виды деформаций, превышающих допуски на линейные размеры и геометрическую форму элементов и деталей, что определяется согласно 7.2.7 и приложению Б, допускается исправлять посредством термической и термомеханической правки.

Г.4 Температуру местного нагрева металла при термической и термомеханической правке следует принимать номинально:

- для термообработанных сталей (нормализация, закалка плюс отпуск) 700°С;
- для горячекатаных сталей 700 - 900°С.

Г.5 Термической и термомеханической правкой должен руководить главный сварщик или привлеченный специалист, имеющий опыт выполнения правки, который назначает способы термической и термомеханической правки, зоны нагрева и места приложения механических усилий.

При выборе технологии и режимов термической и термомеханической правки рекомендуется руководствоваться СТО-0139674-765-2006[15].

Г.6 Термическую правку мостовых конструкций должны выполнять специально обученные рабочие-газоправильщики, имеющие соответствующее удостоверение. Газоправильщики должны уметь визуально определять температуру

СТО НОСТРОЙ 2.29.160-2014

нагрева металла в соответствии с таблицей Г.1 и контролировать ее величину с помощью пирометра или цифровых термометров, соответствующих И.2.16.

Проверку навыков рабочих-газоправильщиков по определению температуры нагрева производят посредством нагрева до 900°C полосы на образце-пластине из горячекатаной стали толщиной от 6 до 8 мм.

Поверхность металла в зоне правки нагревом необходимо очищать от грунтовок и других загрязнений способами, указанными в 5.5-5.9 во избежание искажения цвета каления.

Т а б л и ц а Г.1 – Цвета каления и побежалости при нагреве и охлаждении стали

Цвета каления при нагреве (закалке)	Температура, °С	Цвета побежалости при охлаждении (отпуск)	Температура, °С
Красный в темноте	470	Соломенно-желтый	220
Темно-красный	530	Желтый	240
Темно-вишнево-красный	650-750	Коричнево-желтый	255
Вишнево-красный	800 - 900	Красновато-коричневый	265
Светло-вишнево-красный	900 - 980	Пурпурно-красный	275
Оранжевый	1000	Фиолетовый	285
Желтый	1100	Темно-синий	295
Белый - раскаленный	1200	Светло-голубой	310
Температура кузнечной сварки (белый сварочный)	1300- 1400	Серый	325

Г.7 Приложение статических усилий домкратами или пригрузом при термомеханической правке в случае остывания металла ниже 600°C не допускается (кроме предварительных усилий, приложенных в процессе нагрева).

Г.8 Термическая и термомеханическая правка конструкций из термообработанных низколегированных сталей допускается только при положительной температуре окружающего воздуха и металла. Горячекатаные стали следует править при температуре не ниже минус 15°C.

Г.9 Не допускается правка смонтированных конструкций, воспринимающих в момент правки любые нагрузки (постоянные, временные, монтажные, эксплуатационные).

Г.10 О результатах правки можно судить, как правило, после полного естественного остывания зон нагрева до температуры от 30 до 50 °С, однако в некоторых случаях остаточную величину деформаций можно измерить практически сразу (например, грибовидность). При измерениях деформаций следует использовать средства и приемы измерений, приведенные в приложении Д.

Если деформации остаются за пределами допусков, намечают новые зоны нагрева. Повторный нагрев одной и той же зоны малоэффективен и допускается как исключение один раз.

Г.11 Интенсивность нагрева намеченных зон должна быть максимально возможной по технологическим условиям и техническим возможностям применяемых горелок при условии равномерного нагрева зоны правки с уменьшением градиента температур.

Лист толщиной более 20 мм следует нагревать одновременно с двух сторон (при наличии допуска к противоположной стороне). Металл толщиной 25 мм и выше допускается нагревать многопламенной горелкой с диаметром огневого сопла не более 25 мм и работающей на газах-заменителях ацетилена (см. 4.4.5).

Изложенные методы термической и термомеханической правки распространяются на стальной прокат толщиной 10 мм и выше.

Г.12 При длительной работе горелки следует избегать перегрева наконечника горелки от тепла, отраженного от нагреваемого металла. Перегрев может привести к появлению обратного удара. Для его устранения следует периодически охлаждать наконечник усиленной струей кислорода, регулируемой вентилем.

Г.13 Для снятия внутренних напряжений и предотвращения трещинообразования в зонах сосредоточения сварных швов допускается вести высокий отпуск конструкций нагревом указанных зон газовыми горелками до температуры металла от 600 до 800°C (цвет вишневого или вишнево-красного каления по таблице Г.1). Нагрев ведут от середины к краям намеченной зоны не менее чем двумя горелками. Прогрев должен быть на всю толщину проката, о чем свидетельствует стабильность цвета нагреваемой зоны в течение от 0,5 до 1 мин.

Срок выдерживания при температуре от 600 до 680°C не регламентируется. Остывание должно быть постепенным на воздухе. Охлаждать нагретый металл водой или обдувом сжатым воздухом запрещается.

Г.14 Технологии термической и термомеханической правки характерных деформаций металлоконструкций приведены в Г.14.1-Г.14.24.

Г.14.1 Саблевидность элементов выправляют нагревом выпуклой кромки листа в виде клиньев, полосы вдоль кромки или их сочетания. Наиболее эффективный способ нагрева – клиновидный (рисунок Г.1, а). Металл при остывании дает усадку и деформируемый элемент выправляется, однако усадка происходит не только вдоль кромки, но и поперек, отчего появляются местные деформации – переломы, выпучины, неравномерность правки по всей длине листа. Нагрев полосы вдоль кромки менее

СТО НОСТРОЙ 2.29.160-2014

эффективен по производительности, но саблевидность выправляется по всей длине равномерно.

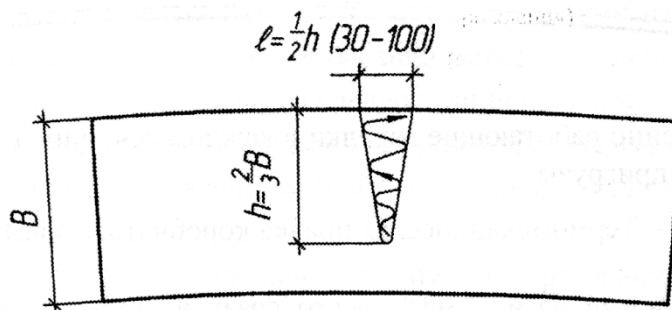
Во избежание указанных выше отрицательных явлений при клиновидном нагреве, геометрия клина должна выдерживаться в определенных пропорциях (см. рисунок Г.1, а). Высоту при этом следует принимать $h = 2/3B$, длину по кромке $L \leq 1/2h$, но не более 100 мм при любой толщине листа.

Клин необходимо нагревать перемещением горелки от вершины к основанию, но не наоборот. При толщине листа 20 мм и больше нагрев производят двумя горелками с обеих сторон. При толщине листа от 10 до 12 мм длину клина L по кромке следует назначать от 30 до 50 мм.

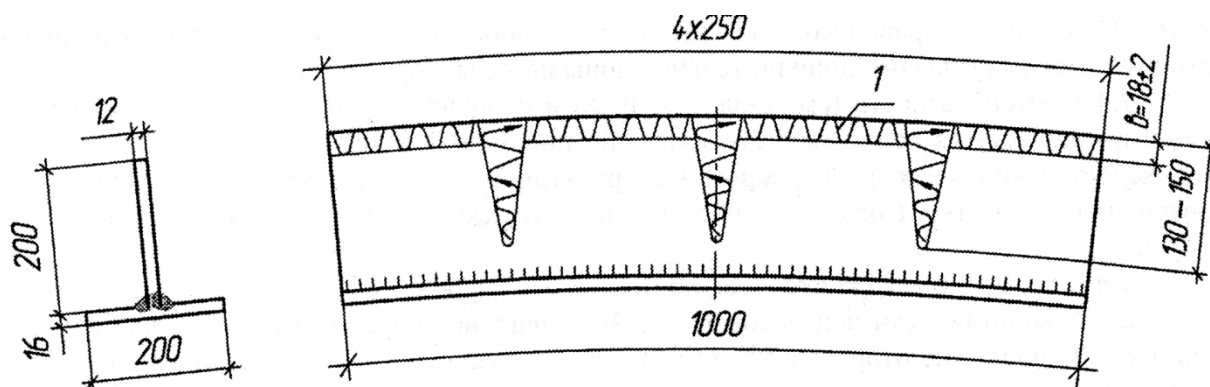
Деформации саблевидности и продольного изгиба по кромке могут быть неравномерными с визуально заметными переломами на отдельных участках. Клинья нагрева следует назначать в первую очередь на вершинах переломов.

Об эффективности правки можно судить только после полного остывания металла. Если деформированный элемент выправлен не полностью, назначают дополнительные зоны нагрева в виде клиньев или полосы вдоль кромки. Ширина полосы нагрева по кромке b оптимально должна быть $0,1 B$ и не более $0,2 B$ (рисунок Г.1, б).

а)



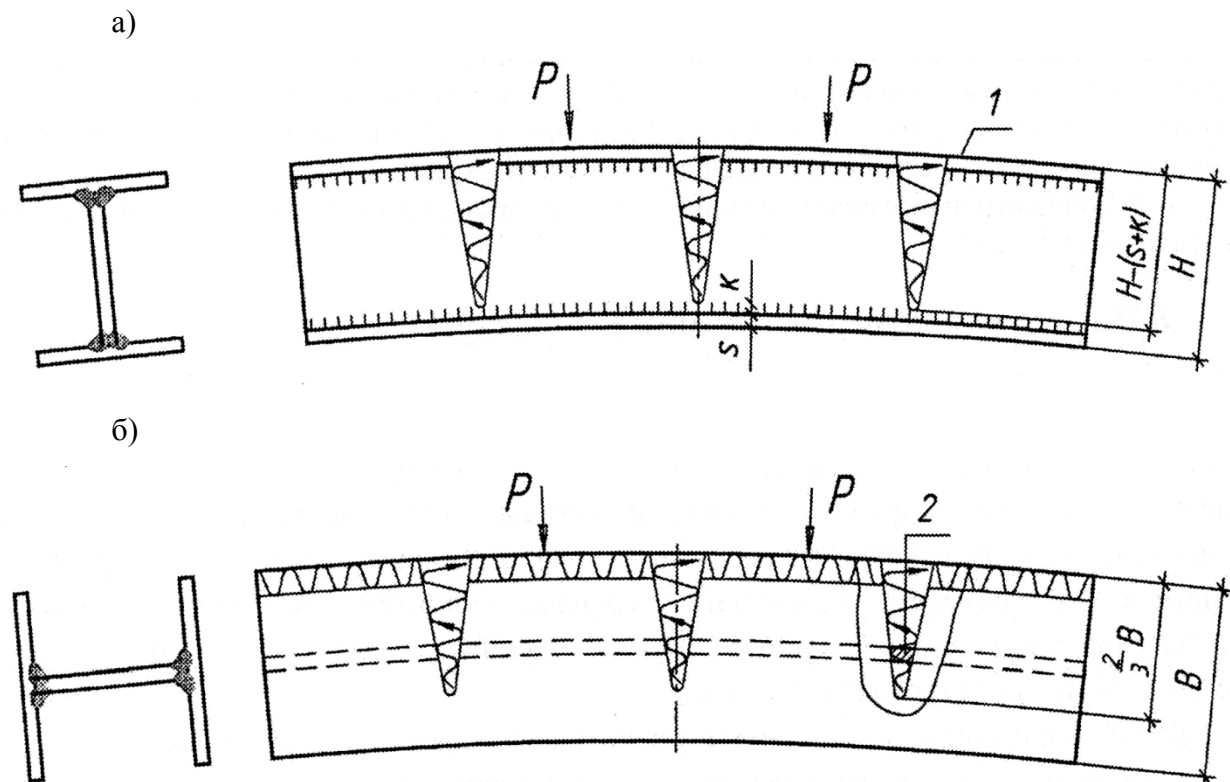
б)



а – геометрическая форма и размеры «клина»; б – термическая правка тавра; 1 – полоса нагрева

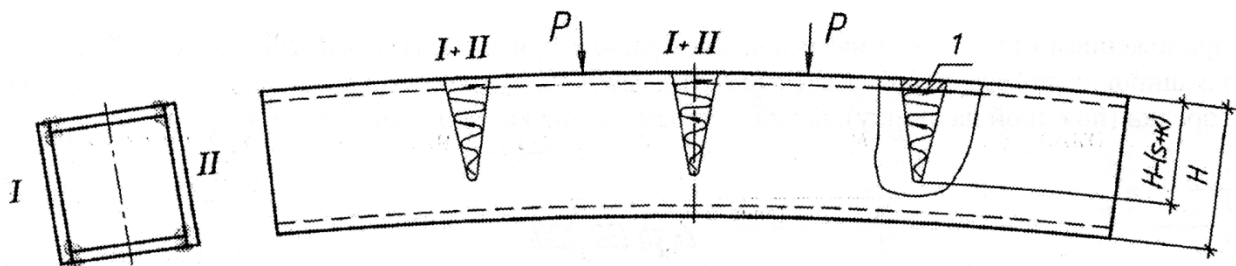
Рисунок Г.1 – Правка тавровых элементов

Г.14.2 Продольный изгиб двутавровых и Н-образных элементов правят нагревом выпуклой кромкой детали или элемента в виде клиньев и полос (рисунок Г.2) с обязательным приложением статической нагрузки, как правило, пригруза. При нагреве полос или клиньев на широких поясах коробчатых элементов рекомендуется использовать одновременно две горелки (по одной на стенку), порядок перемещения которых показан на рисунке Г.3.



а – термомеханическая правка двутавра; б - термомеханическая правка Н-образного элемента; 1 – полоса нагрева; 2 – полоса нагрева стенки; P - пригрузы

Рисунок Г.2 – Правка двутавровых и Н-образных элементов



I, II – одновременно работающие горелки в каждом сечении; 1 – полоса нагрева горизонтального листа; P - пригрузы

СТО НОСТРОЙ 2.29.160-2014

Рисунок Г.3 – Термомеханическая правка коробчатого элемента двумя горелками

Г.14.3 Если продольный изгиб имеет место сразу в двух взаимно перпендикулярных плоскостях, то править следует отдельно каждый выгиб сначала в одной плоскости, затем в другой. О результате правки можно судить после полного остывания зон нагрева. При недостаточной правке назначают дополнительные зоны нагрева с пригрузом.

Г.14.4 Винтообразность (см. таблицу Б.1, пункт 5) в коробчатых, Н-образных и двутавровых элементах появляется вследствие недостаточно продуманной или соблюденной технологии сборки конструкции.

Термическая правка винтообразности жестких коробчатых элементов не применяется, а неправильно собранный и сваренный коробчатый элемент подлежит отбраковке и отправке на завод-изготовитель.

Элементы Н-образного и двутаврового сечения, имеющие винтообразность, рекомендуется укладывать плашмя с опиранием кромками поясов на две горизонтальные опоры по концам элемента, и если под собственным весом они выравниваются, то сборка таких конструкций с последующим раскреплением поперечными и продольными связями на монтаже пролетного строения будет возможна.

Г.14.5 К деформациям по плоскости листа относятся:

- волнистость, перегибы и загибы кромок, не выправленные на машинах при механической правке или деформированные в процессе изготовления, транспортировки и монтажа металлоконструкций;
- выпучивания («хлопуны») в стенках балочных и коробчатых сечений сплошностенчатых конструкций, полученные в замкнутых контурах, ограниченных поясами и ребрами жесткости, а также выходящие на свободные кромки (см. таблицу Б.2, пункты 6 и 7);
- угловые деформации (домики) в сварных стыковых соединениях (см. таблицу Б.2, пункт 4).

Все перечисленные деформации относятся к сложным и трудновыправляемым.

Г.14.6 Волнистость, загибы, перегибы листов и угловые деформации (домики) стыковых сварных соединений выправляют нагревом полос шириной не более 1,5 толщины листа S . При ширине полосы нагрева более $1,5S$ после остывания металла образуется выпучивание непосредственно в зоне нагрева в противоположную сторону, что недопустимо.

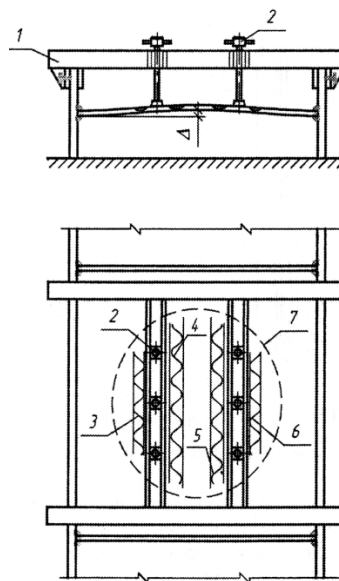
Г.14.7 Нагрев полос ведут с выпуклой стороны, начиная от основания выгиба, и последовательно переносят полосы к его вершине.

Г.14.8 Рекомендуется приложение механических усилий (термомеханическая правка) в процессе нагрева полос. Усилие в виде пригруза допускается оставлять на конструкции до полного остывания. Приложение активных усилий (например, от домкратов) после остывания металла ниже 600°C не допускается.

Г.14.9 Число нагреваемых полос назначают поэтапно с замерами на каждом этапе остаточной величины деформации после полного остывания металла и снятия нагрузки.

Г.14.10 Правку выпучивания («хлопуна») следует начинать с замера стрелы Δ (см. таблицу Б.2, пункт 6, и рисунок И.20). Замер производят с любой (выпуклой или вогнутой) стороны. При замере определяют границы основания и вершину (центр) «хлопуна». Разметку выполняют мелом с выпуклой стороны.

Внутренние остаточные напряжения в «хлопуне», образованном в замкнутом контуре стенки между ребрами и поясами, как правило, не превышают пределы текучести, однако могут быть близкими к нему. В этом случае переход металла в пластическое состояние при нагреве выше 600°C может привести к значительному увеличению деформации выпучивания. Во избежание такого явления нагрев намеченных зон необходимо проводить только после установки на выпуклую сторону специальных приспособлений, препятствующих росту деформаций (рисунок Г.4). Величину механического усилия, прикладываемого к «хлопуну», и площадь распределения его подбирают опытным путем до начала правки.



1 – рама; 2 – винтовой прижим; 3,6 – полосы нагрева первого этапа правки; 4, 5 – то же второго этапа; 7 – граница «хлопуна»

Рисунок Г.4 – Термомеханическая правка выпучивания («хлопуна») в замкнутом контуре на двутавровой балке

Г.14.11 При наличии в стенке двояковыпуклых в разные стороны деформаций термомеханическую правку выполняют последовательно, начиная с меньшей величины выгиба.

Г.14.12 Выпучивания («хлопуны») следует править нагревом с выпуклой стороны полос, параллельных друг другу и направленных вдоль большого основания выпучины. При сферической (круглой) форме направление полос нагрева принимают параллельно ребрам жесткости. Примерное расположение полос нагрева и винтовых прижимов приведено на рисунке Г.4. Порядок правки:

- замер границ зоны выпучивания и деформации Δ ;
- разметка полос нагрева и очистка их от заводской грунтовки;
- установка винтовых прижимов и создание механических усилий вдоль полос нагрева;
- нагрев периферийных полос № 3 и № 6 шириной $1,5 S$ до расчетной температуры правки с постепенным увеличением механической нагрузки;
- замер деформации Δ после полного остывания металла;
- наметка положения и длины полос № 4 и № 5 в зависимости от результатов первого этапа правки.

Дальнейшая технология правки повторяется до полной выправки «хлопуна».

Г.14.13 Волнистость кромки стенок балочных и коробчатых сплошностенчатых элементов (см. таблицу Б.2, пункт 7) представляет собой деформации половинчатого выпучивания, рассмотренного в Г.14.10 (волнистость в разные стороны в практике называют «бахромой»). Здесь следует различать торцы балок свободные и стыкуемые с соседними монтажными элементами. Стыки могут быть фрикционными на высокопрочных болтах, цельносварными и комбинированными, когда пояса сваривают, а стенки объединяют на высокопрочных болтах.

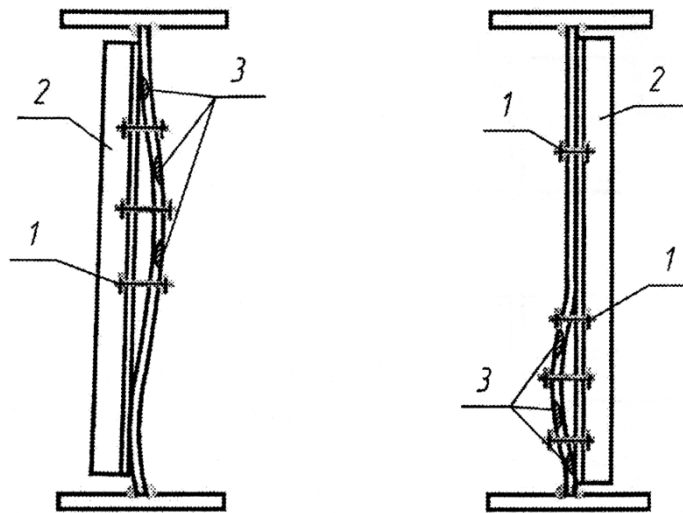
Г.14.14 Торцы свободные (по концам пролетных строений) выправляют с целью обеспечения допусков по таблице Б.2, пункт 7 для свободного (не стыкуемого) торца балки.

Г.14.15 Торцы стыкуемые должны быть выправлены таким образом, чтобы обеспечивалась стыковка болтов с жестким допуском по высоте выправленных стенок ± 2 мм. Усадка металла в зонах нагрева в значительной степени может повлиять на высоту

стенки в сторону ее уменьшения, а если второй, пристыковываемый блок не имеет деформаций и не подвергался правке, то стыковка становится практически невозможной.

Г.14.16 Правку волнистости или «бахромы» кромки выполняют термомеханическим способом с минимальным числом полос нагрева (но не клиньев). Механические усилия создают с помощью жесткого элемента - прокатного уголка 125×125×12 мм и винтовых струбцин (рисунок Г.5). Уголок устанавливают с вогнутой стороны. Допускается частичное подтягивание выпуклости к уголку струбцинами (или болтами при наличии монтажных отверстий в стенке) до начала нагрева полос.

Нагрев полосы начинают от основания выпучины (вблизи вертикального ребра жесткости) и заканчивают на кромке. Ширина полосы - не более 1,5 S, где S - толщина листа стенки. В процессе правки производят точный замер высоты стенки по профилю листа, но не по прямой линии кратчайшего расстояния между поясами балки или коробки



1 – струбцины или болты; 2 – уголок 125×125×12; 3 – полосы нагрева металла

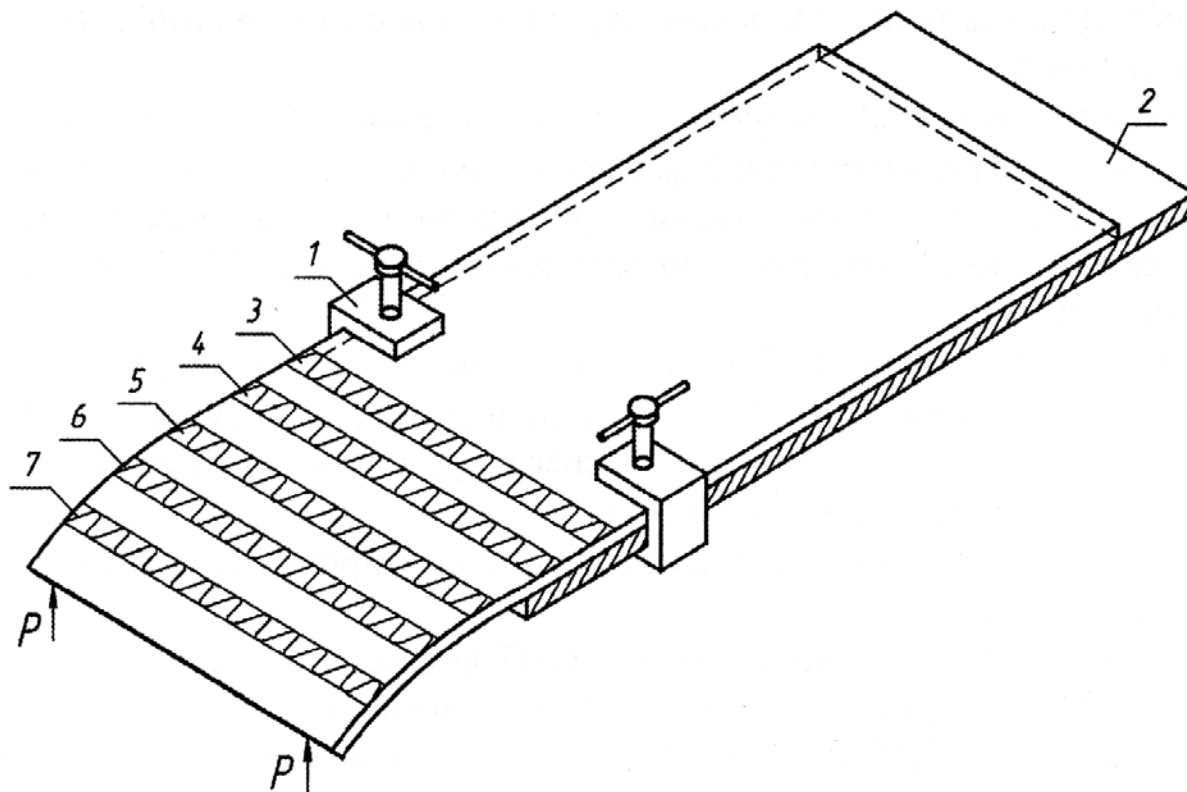
Рисунок Г.5 – Термомеханическая правка волнистости кромки на торце балки

Г.14.17 Плавные загибы в листовых конструкциях, полученные вследствие силовых пластических деформаций и разного рода повреждений при погрузо-разгрузочных, транспортных и монтажных операциях, выправляют термомеханическим способом. Линейкой длиной 1 м определяют начало искривления и намечают мелом границу перелома по всей длине загиба. Первую полосу нагрева располагают рядом с границей перелома с выпуклой стороны. С зазором от 20 до 30 мм намечают вторую полосу нагрева и т. д. Число полос и расстояния между ними зависят от кривизны листа и результатов термомеханической правки после нагрева двух первых полос. Механическую нагрузку прикладывают на торце листа (рисунок Г.6) и постоянно

СТО НОСТРОЙ 2.29.160-2014

контролируют во избежание перегиба в обратную сторону. Нагрев полос ведут от одного края листа к другому непрерывно.

Контроль вправки ведут поверочной линейкой. При недостаточной эффективности намеченных полос допускается нагрев между ними. Ширина каждой полосы не должна превышать $1,5S$.



1 – струбцины; 2 – стол (стенд); 3-7 – полосы нагрева; P – нагрузки (усилия домкратов)

Рисунок Г.6 – Термомеханическая правка плавного загиба листа

Г.14.18 Загибы-переломы можно выправить таким же способом, как плавные загибы, но с ограниченным числом полос нагрева, как правило, не более трех. Ширина каждой из них $1,5S$ и располагаются они почти вплотную. Механические усилия прикладывают большей величины в сравнении с плавным загибом, а нагрев полос по выпуклой стороне производят одновременно двумя или тремя горелками. Металл не должен остывать ниже 600°C по всей длине перелома. Характер правки – пластический (кузнечный) одновременно с усадочным.

Г.14.19 Выправку остаточных угловых деформаций в сварных стыковых соединениях («домиков», см. таблицу Б.2, пункт 4) производят преимущественно термическим способом с нагревом основного металла вдоль сварного шва, не затрагивая его ядром пламени горелки. Зоны нагрева намечают с выпуклой стороны домика.

При недостаточной эффективности двух полос допускается повторный нагрев их при ширине до $2S$ в околошовной зоне.

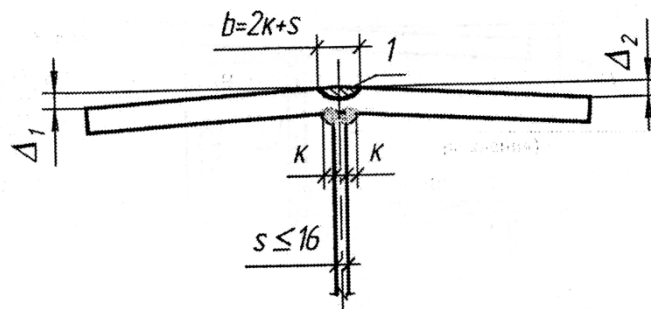
Одновременно с правкой домика в стыковом сварном соединении происходит его термическая обработка, относящаяся к высокому отпуску. При нагреве околошовной зоны и зоны термического влияния до температуры 700°C , выдержке при этой температуре и последующем медленном охлаждении снижается уровень остаточных напряжений, повышается эластичность и ударная вязкость сварного соединения.

Г.14.20 Грибовидность в поясах сплошностенчатых элементов Н-образного и двутаврового сечения (см. таблицу Б.2, пункты 2 и 3) может быть симметричной и несимметричной. Это определяют замеры величин Δ_1 и Δ_2 .

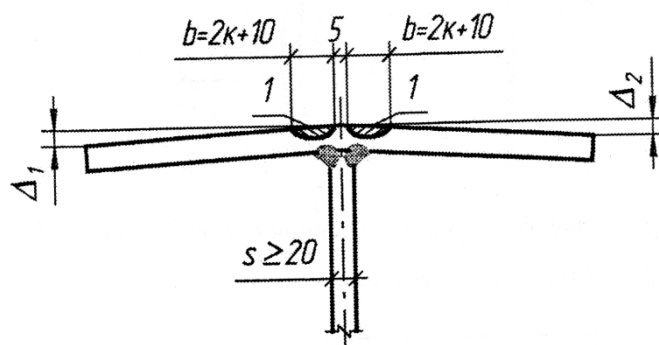
Г.14.20.1 При симметричной грибовидности и толщине стенки $S_{\text{ст}}$ до 16 мм назначают одну центральную полосу нагрева шириной $2S_{\text{п}}$, где $S_{\text{п}}$ - толщина полки (рисунок Г.7, а). При этом толщина пояса – не более толщины стенки. При толщине стенки более 16 мм нагревают две полосы, располагая их над сварными угловыми швами (рисунок Г.7, б). Ширину каждой полосы принимают равной $1,5S_{\text{п}}$.

Г.14.20.2 При несимметричной грибовидности и толщине стенки $S_{\text{ст}}$ до 16 мм нагревают одну полосу, но со смещением в сторону большего значения Δ (рисунок Г.8, а). При толщине стенки более 16 мм назначают две полосы нагрева, причем разной ширины; в сторону большего значения Δ полоса шире (рисунок Г.8, б).

а)



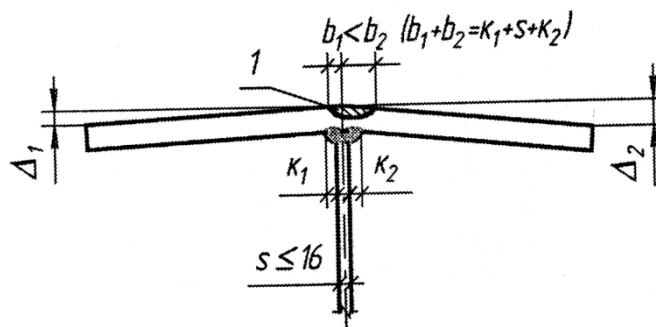
б)



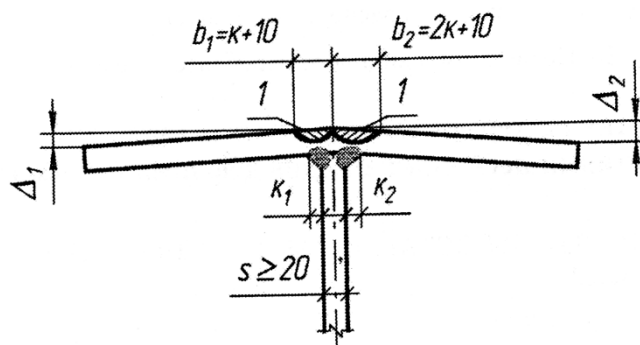
а – при толщине стенки $S \leq 16$ мм; б – при толщине стенки $S \geq 20$ мм; 1 – полосы нагрева

Рисунок Г.7 – Правка симметричной грибовидности поясов балок

а) $\Delta_1 < \Delta_2$



б) $\Delta_1 < \Delta_2$



а – при толщине стенки $S \leq 16$ мм; б – при толщине стенки $S \geq 20$ мм; 1 – полосы нагрева

Рисунок Г.8 – Правка несимметричной грибовидности поясов балок

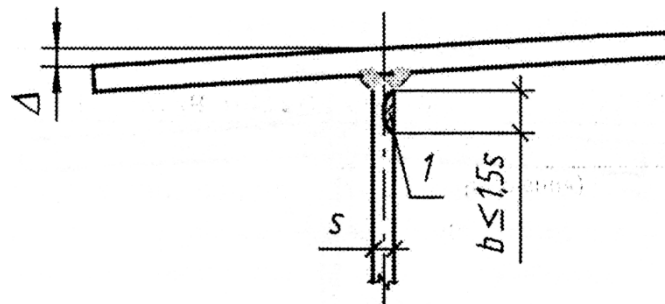
Г.14.21 Указанная в Г.14.20.1 ширина полос может корректироваться опытным путем для каждого конкретного случая.

Г.14.22 Грибовидность на свободных свесах ортотропных и ребристых плит выправляют по вышеприведенной технологии.

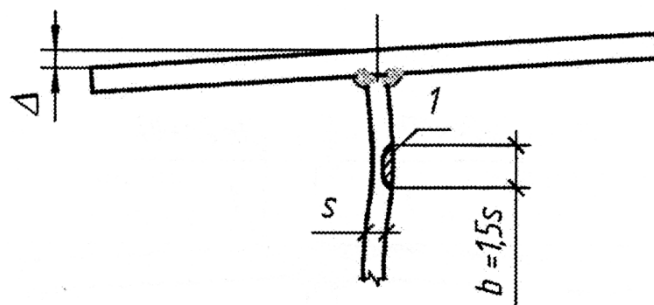
Г.14.23 Перекосы полок относительно стенок (см. таблицу Б.2, пункт 1) в двутавровых, тавровых и Н-образных элементах являются результатом нарушения технологии сборки и сварки. Второй причиной перекоса может быть изгиб стенки по ее ширине или высоте.

В первом случае перекос выправляют нагревом полосы на стенке рядом с поясным сварным швом со стороны тупого угла. Ширину полосы нагрева принимают оптимально $1,5 S_{ст}$ (рисунок Г.9). Во втором случае полосу нагрева намечают на выпуклой стороне стенки также шириной $1,5 S_{ст}$.

а)



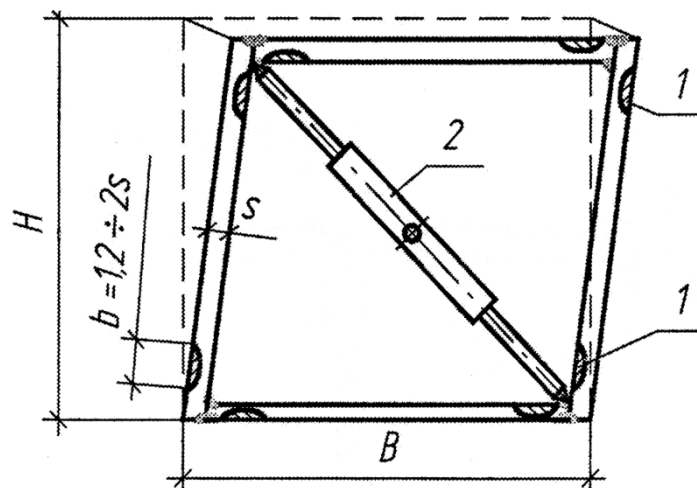
б)



а – при прямой стенке; б – при искривленной стенке; 1 – полоса нагрева

Рисунок Г.9 – Правка перекоса полков

Г.14.24 Ромбовидность в коробчатых сечениях исправляют термомеханическим способом. Для этого внутри коробки по меньшей диагонали устанавливают винтовые или гидравлические домкраты и создают в них усилия (рисунок Г.10). Полосы нагрева намечают снаружи и, по возможности, изнутри по схеме рисунка Г.10. В процессе нагрева полос регулируют усилия на домкратах до полного исправления ромбовидности.



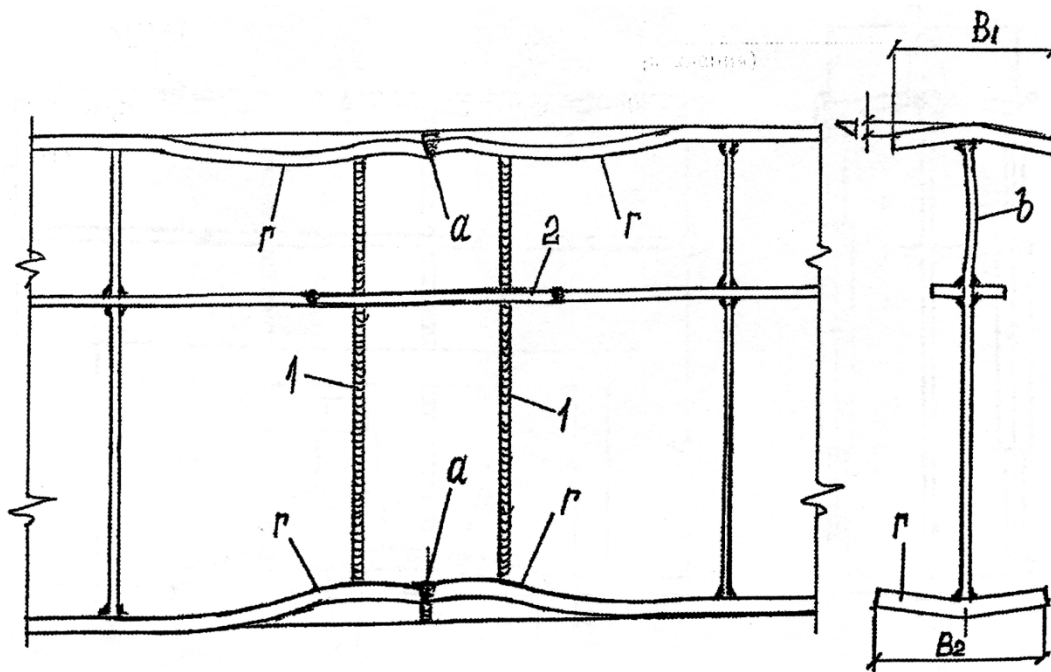
1 – полосы нагрева; 2 – винтовая распорка (домкрат)

Рисунок Г.10 – Правка ромбовидности коробчатого сечения

Г.15 При сочетании нескольких видов деформаций на одном участке используют термическую и термомеханическую правку в соответствии с технологией, приведенной в Г.15.1-Г.15.7.

Г.15.1 При выполнении цельносварного стыка на монтаже могут иметь место следующие деформации (рисунок Г.11):

- остаточные угловые деформации (домики) в поясах;
- выпучивания верхней части стенки от сварки вертикальной вставки и заварки роспусков в поясных угловых швах;
- грибовидность и волнистость по кромкам поясов от сварки поясных угловых швов (в том числе роспусков) при толщине поясов меньше 20 мм.



- а – остаточные угловые деформации (домики) в поясах; б – выпучивание стенки;
 г – грибовидность поясов и волнистость кромок; 1 – сварные вертикальные стыки стенки;
 2 – вставка продольных ребер

Рисунок Г.11 – Деформации в цельносварном стыке балок

Г.15.2 Правку деформаций в цельносварном стыке рекомендуется выполнять поэтапно в соответствии с технологией сварки.

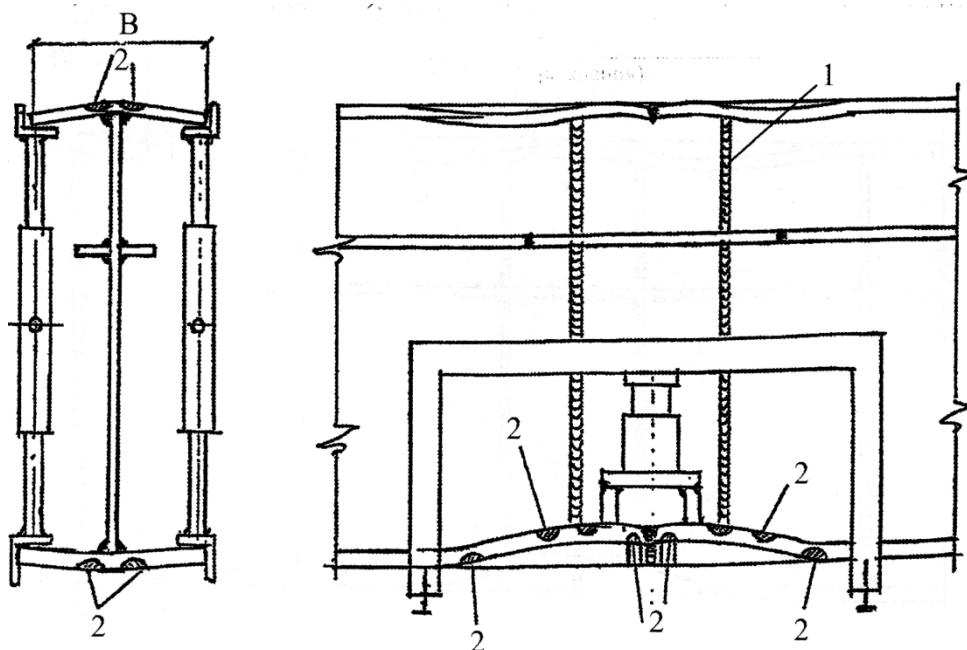
Г.15.3 В первую очередь исправляются домики в стыковом соединении нижнего пояса, если эти деформации превышают допуски, указанные в таблице Б.2, пункт 4.

Технология выправки домиков приведена в Г.14.19. Допускается как термическая, так и термомеханическая правка. Нагрев полос выполняют снизу по основному металлу вдоль шва (не затрагивая его) на всю ширину пояса.

Домики в стыковых соединениях верхнего пояса выправляют в последнюю очередь, т. е. после правки выпучины, грибовидности и волнистости.

Г.15.4 Во вторую очередь выполняют правку выпучивания верхней части стенки, поскольку оно препятствует оформлению стыков продольных ребер со вставками. Для термомеханической правки «хлопуна» с выпуклой стороны его требуется установка рамы-упора с винтовыми прижимами аналогично приведенным на рисунке Г.4. Винтовые прижимы располагают по вертикали стенки. Параллельно им намечают полосы нагрева также с выпуклой стороны. Всю последующую технологию правки принимают в соответствии с Г.14.10-Г.14.12.

Г.15.5 Деформации грибовидности поясов выправляют термомеханическим способом, создавая усилия с помощью мощных винтовых распорок, гидроцилиндров (рисунок Г.11, а) или гидравлических домкратов, упирающихся в скобы, закрепленные на поясах (рисунок Г.11, б). Усилия создают симметрично с обеих сторон стенки до начала нагрева полос на поясах.



а – правка винтовыми распорками; б – правка скобой и домкратом; 1 – сварные вертикальные стыки стенки; 2 - полосы нагрева

Рисунок Г.12 – Термомеханическая правка грибовидности и «домика»

СТО НОСТРОЙ 2.29.160-2014

Г.15.6 Первым нагревают пояс, имеющий большую жесткость (большую площадь сечения), как правило, нижний. Расположение продольных полос нагрева показано на рисунке Г.11, а. Ширину полос принимают не более $1,5S$. Рекомендуется нагрев одновременно обеих полос двумя горелками на проход с начала до конца деформированного участка. Допускается термомеханическая правка грибовидности поочередно с одной, а затем с другой стороны.

На поясе с меньшим сечением грибовидность выправляют тем же способом, но после более мощного пояса.

Г.15.7 Волнистость («бахрому») по кромкам поясов можно выправлять параллельно или следом за правкой грибовидности посредством нагрева поперечных полос со стороны выпуклости, как показано на рисунке Г.11, б. Длину полос принимают равной $0,25 B$, где B – ширина пояса. Нагрев ведут в направлении от стенки к кромке пояса. В процессе нагрева регулируют усилие на домкрате. Выгиб домкратом при нагретых полосах доводят до полного выправления грибовидности и волнистости кромок с запасом 24 мм на последующую обратную упругую деформацию после снятия усилия от домкрата. Усилие снимают после полного остывания металла.

Г.16 При наличии деформаций и повреждений вследствие механических воздействий, полученных при разгрузке или транспортировке металлоконструкций, применяют технологию правки, приведенную в Г.16.1-Г.16.2.

Г.16.1 Ремонт раскоса, получившего местные повреждения с разрывом металла по кромке в зонах «а» и «б» (см. рисунок Г.13), необходимо действовать в следующем порядке:

- в зоне «б» зачистить место разрыва металла, выполнить V-образную разделку кромок шлифовальной машиной с рабочим органом в виде армированного наждачного круга, подогреть зону сварки до 120°C и заварить разрыв вручную, встык, со сплошным проплавлением и контролем с помощью УЗД. Ток должен быть постоянный обратной полярности (плюс на электроде);

- в зоне «а» выправить грибовидность термомеханическим способом с приложением усилий гидравлическим домкратом и с нагревом продольных полос с наружной стороны пояса вдоль оси стенки. Ширина полос нагрева 20 мм, количество полос от 2 до 3 (рисунок Г.14);

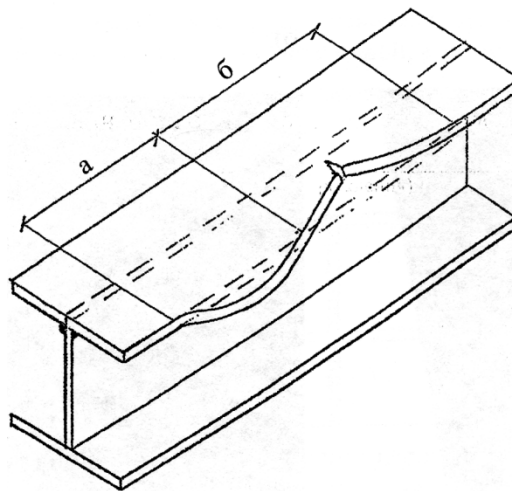
- выправить волнистость по кромке листа и перелом в зоне сварки разрыва термомеханическим способом в зонах «а» и «б» с приложением усилий изнутри

домкратом или струбцинами с уголком (см. рисунок Г.14), а снаружи – с помощью жесткого уголка и винтовых скоб (рисунок Г.15);

– в зоне «б» деформацию перелома в наружную сторону полосы нагрева пояса намечать изнутри сечения элемента (число полос нагрева определяют опытным путем);

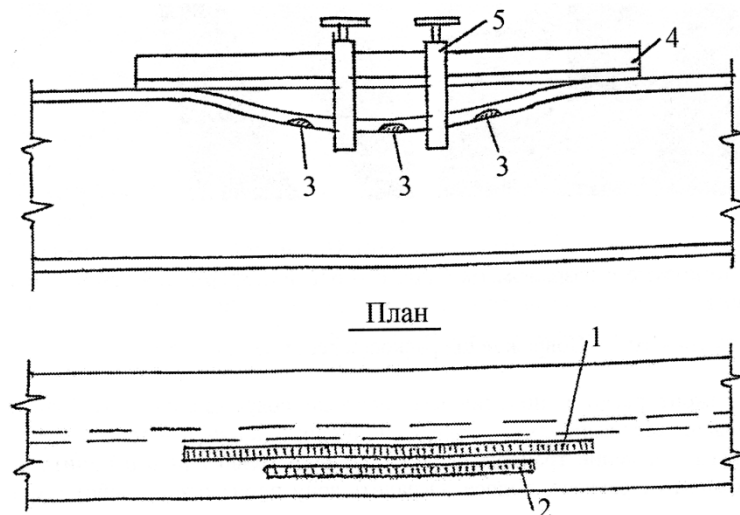
– на участке с наибольшей величиной деформации (см. рисунок Г.15) допускается нагрев полос увеличенной до 30 мм ширины и повышенной температуры от 850 до 900°С.

Приложение динамических нагрузок посредством ударов кувалдами в данном случае не допускается.



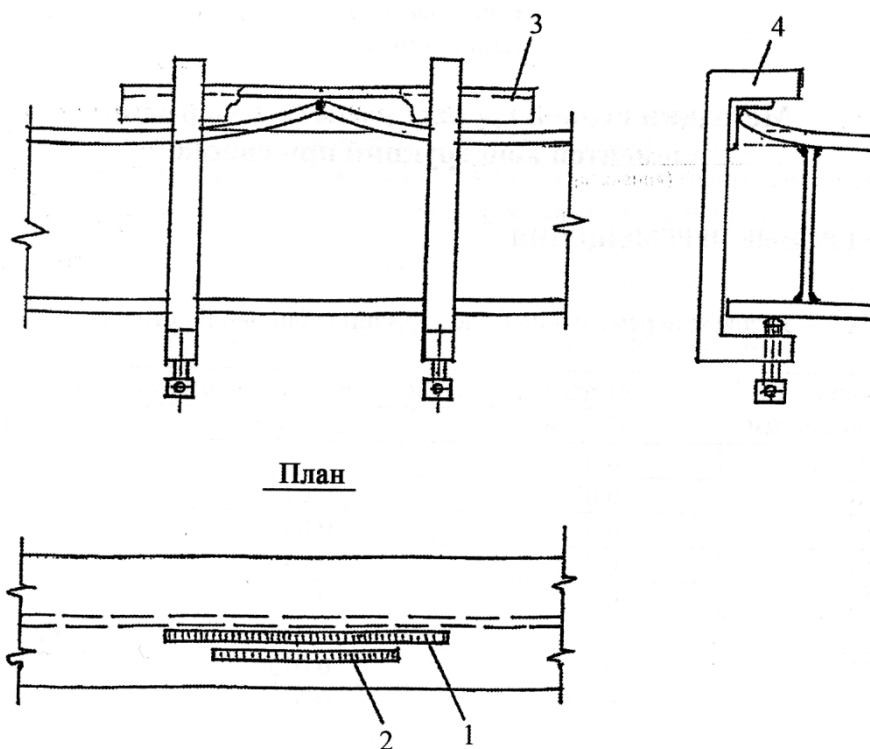
а – пластическая деформация по кромке; б – разрыв металла от механического удара

Рисунок Г.13 – Схема деформаций и повреждений металлического элемента



1, 2 – продольные полосы нагрева для правки грибовидности; 3 – поперечные полосы для правки волнистости по кромке; 4 – уголок; 5 – струбцины винтовые

Рисунок Г.14 – Термомеханическая правка деформации типа односторонней грибовидности и волнистости по кромке



1,2 – полосы нагрева; 3 – уголок; 4 – струбцины

Рисунок Г.15 – Термомеханическая правка деформации перелома грибовидности и волнистости по кромке (тип «б» по рисунку Г.13)

Г.16.2 Общую деформацию элемента типа саблевидности выправляют по указаниям Г.14.1.

Г.17 Холодная правка допускается для металлопроката и плоских (листовых) элементов большой площади при условии, что радиус гибки не меньше, а прогиб, подлежащий исправлению, не превышает значений, указанных в таблице Г.2. В противном случае следует использовать термическую или термомеханическую правку.

Поверхность стали после правки не должна иметь вмятин, забоин и других повреждений.

Таблица Г.2 – Пределы допустимости правки и гибки стали (по радиусу) в холодном состоянии

Прокат	Эскиз	Ось, относительно которой осуществляется правка	Правка - предельно допустимый прогиб, f , мм	Гибка - допустимый минимальный радиус r , мм
Листовая, универсальная, полосовая, квадратная сталь		x -x	$\frac{l^2}{400s}$	25s
		y -y	$\frac{l^2}{800b}$	-
Уголок		x -x	$\frac{l^2}{720b_1}$	45b ₁
		y -y	$\frac{l^2}{720b_2}$	45b ₂
Швеллер		x -x	$\frac{l^2}{200h}$	25h
		y -y	$\frac{l^2}{360b}$	45b
Двутавр		x -x	$\frac{l^2}{200h}$	25h
		y -y	$\frac{l^2}{200b}$	25b
Гнутосварные профили		x -x	$\frac{l^2}{400h}$	30h
		y -y	$\frac{l^2}{400b}$	30b
Трубы, круг		-	$\frac{l^2}{400d}$	30d

Примечания.

1. Правку саблевидности универсального и полосового проката рекомендуется производить термическим способом при любой стреле выгиба.

2. Минимальный радиус гибки листовых деталей, воспринимающих только статические нагрузки, может быть принят равным 12,5s.

3. Формулы для определения стрелы прогиба f при правке стали действительны при длине хорды, не превышающей $1,5r$, где r - минимальное значение радиуса кривизны.

4. Как l обозначена длина участка элемента с прогибом одного знака.

Приложение Д

(рекомендуемое)

Дефекты подготовленной под окрашивание поверхности

Таблица Д.1 – Дефекты поверхности, подготовленной под нанесение антикоррозионного покрытия и рекомендации их устранению

Дефект	Эскиз дефекта	Рекомендации по устранению
Острые кромки		Удалить острые кромки или кромки после газовой резки с помощью зубила или шлифовального круга
Брызги металла от сварки		Удалить с помощью молотка, шабера и т.д
		Удалить с помощью абразивного диска для затупления кромки, если имеются острые края
		Если острых краев не имеется, дефект не требует обработки
Отслаивание		Удалить зубилом или абразивным диском
Зарубки		Если глубина дефекта превышает 1 мм и ширина меньше глубины, то заварить его или сточить абразивным диском
Следы ручной сварки		Слой сварного шва с сильной шероховатостью и обилием острых кромок следует удалить абразивным диском или зубилом
Неровная кромка после резки металла		Обработать поверхность с помощью абразивного диска
Примечание – на эскизах стрелками отмечены дефекты, а пунктирными линиями – этапы устранения дефектов.		

Приложение Е

(справочное)

Определение точки росы при нанесении антикоррозионных покрытий

Таблица Е.1 – Соотношение между точкой росы, температурой окружающего воздуха и относительной влажностью воздуха

Температура воздуха, °С	Точка росы, °С, при относительной влажности воздуха									
	50%	55%	60%	65%	70%	75%	80%	85%	90%	95%
5	-4,1	-2,9	-1,8	-0,9	0	0,9	1,8	2,7	3,6	4,1
6	-3,2	-2,1	-1	-0,1	0,9	1,8	2,8	3,7	4,5	5,2
7	-2,4	-1,3	-0,2	0,8	1,8	2,8	3,7	4,6	5,5	6,2
8	-1,6	-0,4	0,8	1,8	2,8	3,8	4,7	5,6	6,5	7,3
9	-0,8	0,4	1,7	2,7	3,8	4,7	5,7	6,6	7,5	8,3
10	0,1	1,3	2,6	3,7	4,7	5,7	6,7	7,6	8,4	9,4
11	1	2,3	3,5	4,6	5,6	6,7	7,6	8,6	9,4	10,1
12	1,9	3,2	4,2	5,6	6,6	7,7	8,6	9,6	10,4	11,3
13	2,8	4,2	5,4	6,6	7,6	8,6	9,6	10,6	11,4	12,3
14	3,7	5,1	6,4	7,5	8,6	9,6	10,6	11,5	12,4	13,4
15	4,7	6,1	7,3	8,5	9,5	10,6	11,5	12,5	13,4	14,3
16	5,6	7	8,3	9,5	10,5	11,6	12,5	13,5	14,4	15,2
17	6,5	7,9	9,2	10,4	11,5	12,5	13,5	14,5	15,3	16,6
18	7,4	8,8	10,2	11,4	12,4	13,5	14,5	15,4	16,3	17,1
19	8,3	9,7	11,1	12,3	13,4	14,5	15,5	16,4	17,3	18,1
20	9,3	10,7	12	13,3	14,4	15,4	16,4	17,4	18,3	19,3
21	10,2	11,6	12,9	14,2	15,3	16,4	17,4	18,4	19,3	20,3
22	11,1	12,5	13,8	15,2	16,3	17,4	18,4	19,4	20,3	21,6
23	12	13,5	14,8	16,1	17,2	18,4	19,4	20,3	21,3	22,5
24	12,9	14,4	15,7	17	18,2	19,3	20,3	21,3	22,3	23,5
25	13,8	15,3	16,7	17,9	19,1	20,3	21,3	22,3	23,2	24,3
26	14,8	16,2	17,6	18,8	20,1	21,2	22,3	23,3	24,2	25,2
27	15,7	17,2	18,6	19,8	21,1	22,2	23,2	24,3	25,2	26,4
28	16,6	18,1	19,5	20,8	22	23,2	24,2	25,2	26,2	27,6
29	17,5	19,1	20,5	21,7	22,9	24,1	25,2	26,2	27,2	28,6
30	18,4	20	21,4	22,7	23,9	25,1	26,2	27,2	28,2	29,7

Приложение Ж

(рекомендуемое)

Дефекты готового антикоррозионного покрытия

Таблица Ж.1 – Дефекты готового антикоррозионного покрытия, причины появления, рекомендации по предотвращению и устранению

Дефект	Причина дефекта	Рекомендации по предотвращению	Рекомендации по устранению
Потеки и наплывы	Слишком толстый слой материала	Уменьшить расход материала	Устранить потеки и наплывы можно, убрав их кистью, пока материал не начал подсыхать. После высыхания плёнки дефектные участки необходимо очистить и нанести покрытие заново.
	Расстояние от распылителя до окрашиваемой поверхности меньше нормы, распылитель неправильно ориентирован относительно окрашиваемой поверхности	Распылитель держать перпендикулярно к окрашиваемой поверхности на расстоянии 200...400 мм	
Эффект апельсиновой корки	Слишком низкая или слишком высокая температура воздуха во время нанесения материала	Прекратить окраску до установления допустимой температуры	Удалить покрытие и нанести заново
	Слишком быстрое испарение растворителя	Применять растворитель в соответствии с нормативной документацией	
Шелушение, отслаивание	Неудовлетворительная подготовка поверхности	Тщательно контролировать подготовку поверхности и нанесение каждого слоя покрытия	Удалить покрытие и нанести заново
	Несовместимость с нижележащим покрытием	Соблюдать технические характеристики материалов и их совместимость	
	Загрязнение промежуточного слоя покрытия	Следить за чистотой поверхности между слоями	
	Нанесение при низкой температуре и высокой влажности	Прекратить окраску до установления допустимых значений	

		температуры и влажности	
Вздутие плёнки	Нанесение материала с активным растворителем на несовместимый с ним материал	Изменить систему покрытия	Удалить покрытие и нанести заново
	Нанесение материала на недостаточно высохший предыдущий слой покрытия	Выдерживать необходимое время межслойной сушки	
	Слишком высокая или слишком низкая температура воздуха	Прекратить окраску до установления допустимой температуры	
Кратеры, поры	Пористость окрашиваемой поверхности или предыдущего слоя покрытия	Контролировать подготовку поверхности и нанесение каждого слоя покрытия	Удалить покрытие и нанести заново
	Материал нанесен при повышенной температуре воздуха или на влажную поверхность	Выполнять требования технологической документации	
«Рыбьи глаза»	Нанесение материала на загрязнённую маслами, влагой и другими загрязнителями поверхность	Контроль подготовки поверхности	Удалить покрытие, очистить поверхность и заново окрасить
Морщинистость (сморщивание)	Повышенная температура окрашиваемой поверхности	Прекратить окраску до установления допустимой температуры	Удалить покрытие и нанести заново
	Нанесение слишком толстого слоя материала	Наносить слой материала требуемой толщины	
	Нанесение материала по непросушенному предыдущему слою	Соблюдать сроки сушки слоёв	

Приложение И

(обязательное)

Средства и приемы измерений

И.1 Средства измерений, используемые при инструментальном контроле металлопроката должны соответствовать параметрам, приведенным в таблице И.1.

Т а б л и ц а И.1 – Средства измерений

Средства измерений	Единица измерений	Диапазон измерения	Класс точности, погрешность
Линейки измерительные металлические по ГОСТ 427	мм	От 0 до 1000	От $\pm 0,10$ до $\pm 0,20$
Рулетки измерительные металлические по ГОСТ 7502	м	От 1 до 100	Кл. 2: $\pm [0,30 + 0,15(L - 1)]$ Кл. 3: $\pm [0,40 + 0,20(L - 1)]$, где L - длина, м.
Штангенциркули типов I, II, III по ГОСТ 166	мм	От 0 до 400	Кл. 2
		От 0 до 2000	Кл. 1
Штангенрейсмасы по ГОСТ 164	мм	От 0 до 2500	От $\pm 0,03$ до $\pm 0,20$
Штангенглубиномеры по ГОСТ 162	мм	От 0 до 400	От $\pm 0,03$ до $\pm 0,10$
Плиты поверочные по ГОСТ 10905	мм	От 400 до 2000	Кл. 1; 2; 3
Линейки поверочные по ГОСТ 8026 типов: - ЛД - ЛТ - ШП - ШД - ШМ	мм	От 50 до 500 От 200 до 500 От 400 до 630 От 630 до 4000 От 400 до 3000	Кл. 0; 1; 2
Щупы по И.2.10	мм	0,02-1,00	Кл. 1; 2
Индикаторы часового типа с ценой деления 0,01 мм по ГОСТ 577	мм	От 0 до 25	Кл. 0; 1
Угольники поверочные по ГОСТ 3749	мм	От 60 до 1600	Кл. 0; 1; 2
Угломеры с нониусом по ГОСТ 5378	градус	Наружных углов: от 0° до 360° Внутренних	$\pm 2'$; $\pm 5'$; $\pm 10'$

		углов: от 40° до 180°	
Толщиномеры и стенкомеры индикаторные типов ТР-10, ТР-25Б, ТР-50Б, С-10Б, С-25, С-50 по ГОСТ 11358	мм	От 0 до 50	От ±0,01 до ±0,15
Кругломеры по ГОСТ 17353	мм	От 3 до 400	Кл. 1; 2
Микрометры по ГОСТ 6507 типов: - МК - МП, МТ, МЛ - МП	мм	От 0 до 600 От 0 до 25 От 0 до 10	Кл. 1; 2

И.2 При инструментальном контроле основных металлоконструкций, входном и операционном контроле выполняемых работ следует использовать средства измерений, инструменты и приспособления, требования к которым приведены в И.2.1-И.2.16.

И.2.1 При измерении длин и линейных размеров следует использовать рулетки измерительные металлические со штриховыми шкалами по точности не ниже 2-го класса по ГОСТ 7502 (таблица И.2).

Т а б л и ц а И.2 – Рулетки измерительные 2-го класса точности по ГОСТ 7502

Конструкция	Типоразмер	Допускаемые отклонения действительной длины (±), мм, не более
В закрытом корпусе (РЗ)	РЗ-2	0,4
	РЗ-5	1,0
	РЗ-10	1,0
	РЗ-20	2,0
	РЗ-30	3,0
	РЗ-50	5,0
На крестовине (РК)	РК-50	5,0
	РК-75	7,5
	РК-100	10,0
На вилке (РВ)	РВ-20	2,0
	РВ-30	3,0
	РВ-50	5,0
Порядок измерений:		
Дециметровые и метровые	Все	0,3
Сантиметровые	Все	0,2
Миллиметровые	Все	0,1

СТО НОСТРОЙ 2.29.160-2014

И.2.2 При измерении длин и линейных размеров до 1000 мм следует использовать линейки измерительные металлические со штриховыми шкалами по ГОСТ 427 (таблица И.2).

Т а б л и ц а И.3 – Рулетки измерительные по ГОСТ 427

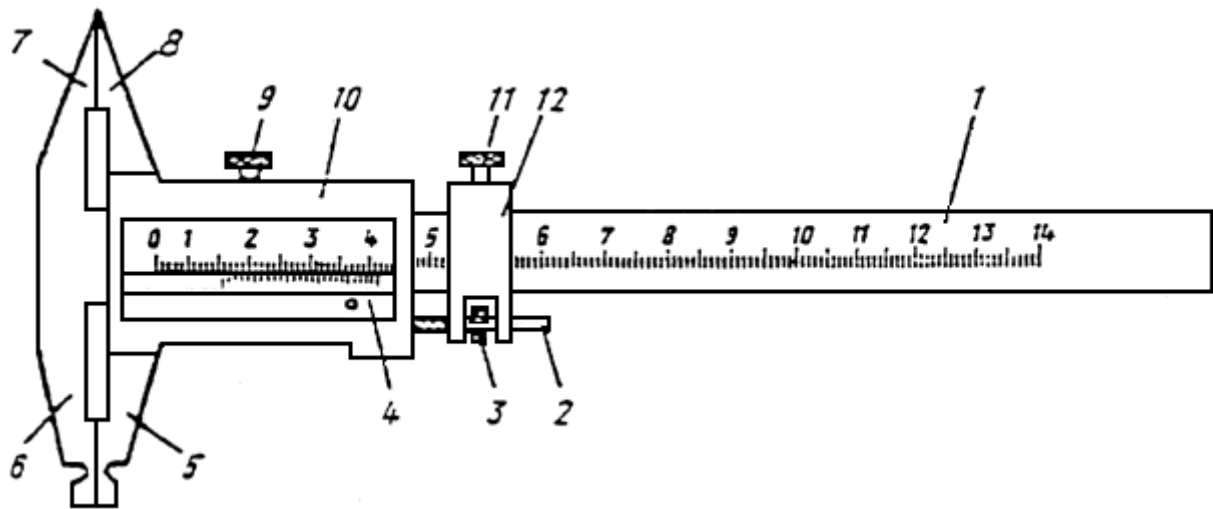
Параметры	Значения при длине, мм			
	150	300	500	1000
Допускаемые отклонения общей длины линеек и расстояния от любого штриха до начала или конца шкалы, мм	±0,1	±0,1	±0,15	±0,2
Цена деления, мм	0,5 и 1	0,5 и 1	0,5 и 1	0,5 и 1
Отклонение от номинальных значений длин отдельных сантиметровых делений, мм	±0,1	±0,1	±0,1	±0,1
То же, миллиметровых делений, мм	+0,05	+0,05	+0,05	+0,05

И.2.3 Для измерения длин, глубин, зазоров следует использовать штангенциркули по ГОСТ 166 (таблица И.4) следующих типов:

- ШЦ-I - двусторонний с глубиномером;
- ШЦТ-I - односторонний с покрытием из твердого сплава, с глубиномером;
- ШЦ-II - двусторонний (рисунок И.1);
- ШЦ-III - односторонний (рисунок И.2).

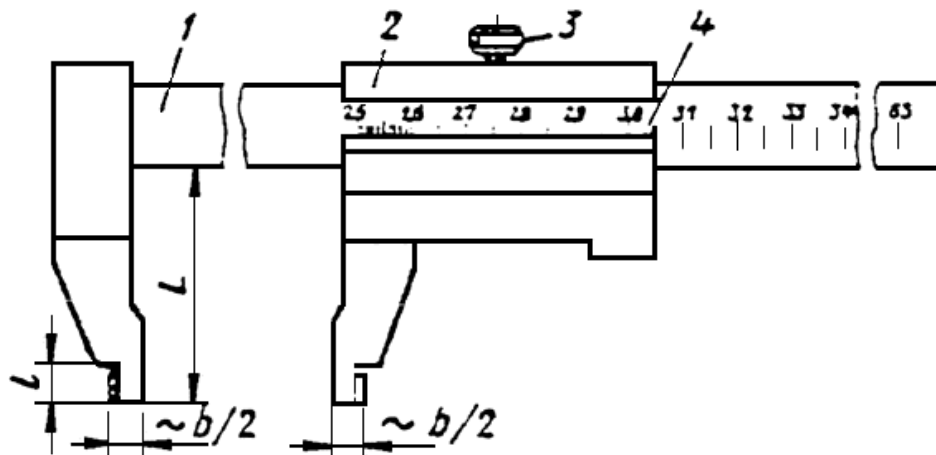
Т а б л и ц а И.4 – Штангенциркули

Параметр	ШЦ-1, ШЦТ-1	ШЦ-II	ШЦ-III
Значение отсчета по нониусу (один нониус), мм	0,1	0,05 0,1	0,1
Пределы измерений, мм	0...125	0...160 0...200 0...250	0...315, 0...400, 0...500, 250...630, 250...800, 320...1000, 500...1250, 500...1600, 800...2000



1 - штанга; 2 - микрометрический винт; 3 - гайка; 4 - нониус; 5 и 6 - губки нижние; 7 и 8 - губки верхние; 9 и 11 - стопорные винты; 10 - рамка; 12 - хомутик

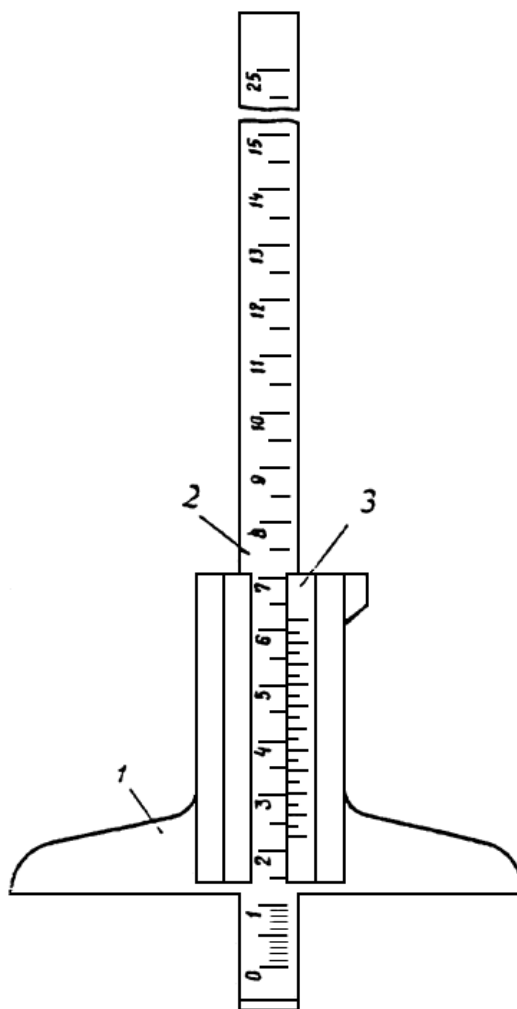
Рисунок И.1 – Штангенциркуль ШЦ-II с точностью отсчета по нониусу 0,05 мм



1 - штанга; 2 - рамка; 3 - зажим рамки; 4 - нониус

Рисунок И.2 – Штангенциркуль ШЦ-III с точностью отсчета по нониусу 0,10 мм

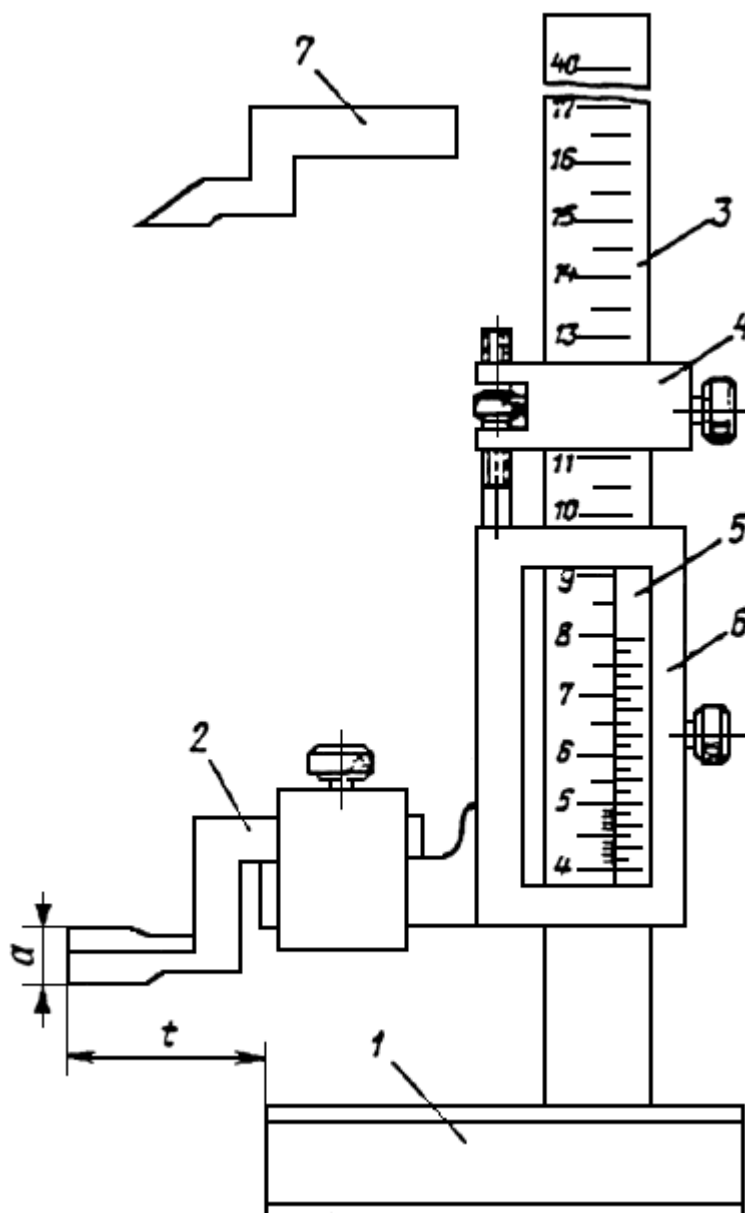
И.2.4 Для измерения глубин до 400 мм следует использовать штангенглубиномеры по ГОСТ 162 (рисунок И.3) со значениями отсчета по нониусу 0,05 мм. Длина основания штангенглубиномера 120 мм. Пределы измерений: от 0 до 160 мм; от 0 до 200 мм, от 0 до 250 мм, от 0 до 315 мм, от 0 до 400 мм.



1 - рамка; 2 - штанга; 3 – нониус

Рисунок И.3 – Штангенглубиномер

И.2.5 Для измерений и разметки размеров до 2500 мм следует использовать штангенрейсмасы по ГОСТ 164 (рисунок И.4) со значениями отсчета по нониусу 0,05 и 0,1 мм и пределами измерений: от 0 до 250 мм; от 40 до 400 мм; от 60 до 630 мм; от 100 до 1000 мм; от 600 до 1600 мм; от 500 до 2500 мм.



1 - основание; 2 - измерительная ножка; 3 - штанга; 4 - микрометрическая подача; 5 -
нониус; 6 - рамка; 7 - разметочная ножка

Рисунок И.4 – Штангенрейсмас

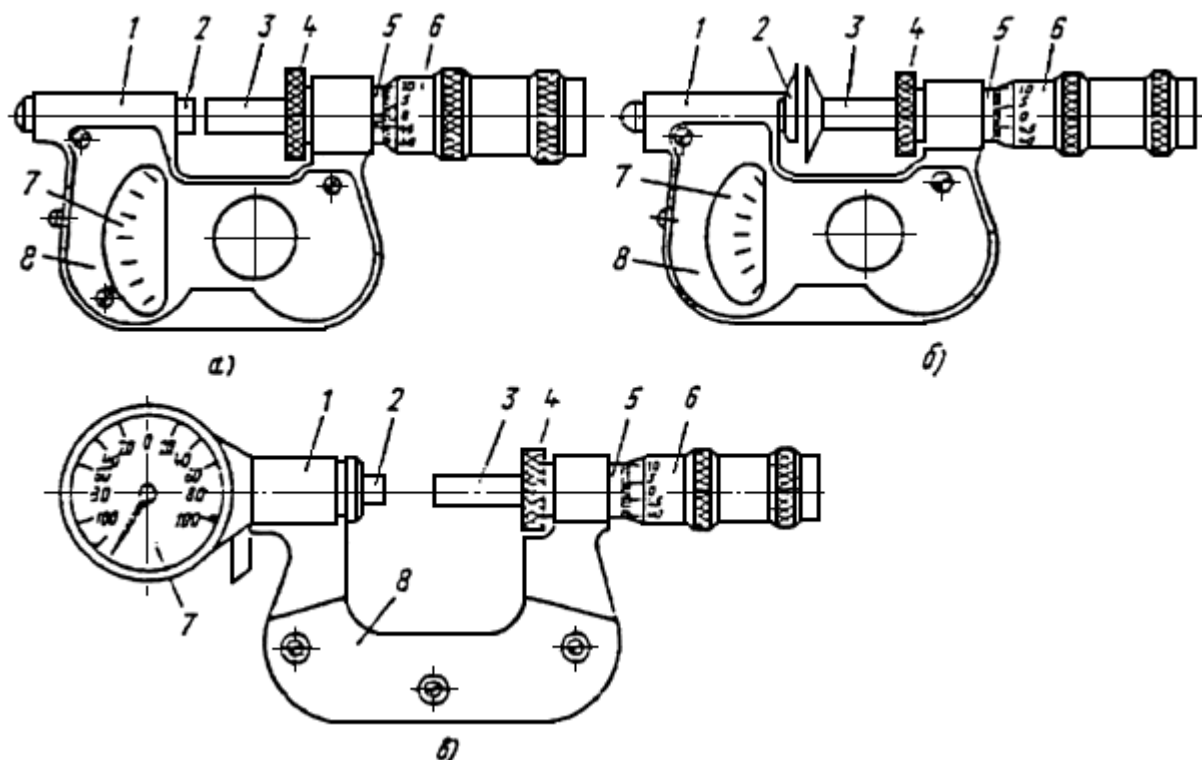
И.2.6 Для измерения толщин металла и точных измерений линейных размеров следует использовать микрометры по ГОСТ 4381 и ГОСТ 6507 в соответствии с требованиями И.2.6.1-И.2.6.2.

И.2.6.1 Микрометры рычажные по ГОСТ 4381 с верхним пределом измерений до 2000 мм и отсчетным устройством с ценой деления 0,002 и 0,01 мм и характеристиками в соответствии с таблицей И.5.

СТО НОСТРОЙ 2.29.160-2014

Типы рычажных микрометров:

- МР - для измерения наружных размеров до 100 мм включительно (рисунок И.5, а);
- МРЗ - зубомерные (рисунок И.5, б);
- МРИ - с отсчетным устройством для измерения размеров до 2000 мм (рисунок И.5, в).



1 - скоба; 2 - подвижная пятка; 3 - микрометрический винт; 4 - стопор; 5 - стержень; 6 - барабан; 7 - отсчётное устройство; 8 - теплоизоляционная накладка

Рисунок И.5 – Микрометры рычажные

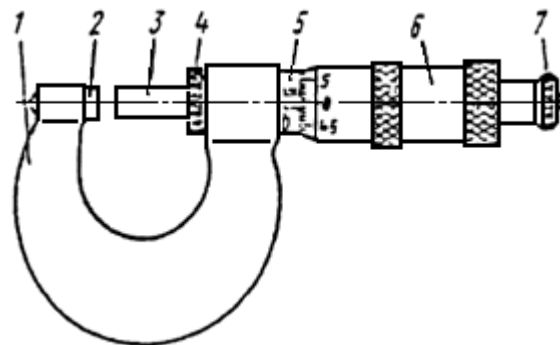
Т а б л и ц а И.5 – Основные параметры рычажных микрометров, мм

Тип микрометра	Пределы измерений	Отсчётное устройство		Цена деления барабана микрометра	Перемещение микрометрического винта
		цена деления	диапазон показаний, не менее		
МР	0...25; 25...50; 50...75; 75...100	0,002	±0,14	0,01	25
МРЗ	0...20 20...45	0,002	±0,14	0,01	20 25
МРИ	100...125; 125...150; 150...200; 200...250;	0,002	±0,1	0,01	25

250...300; 300...400; 400...500				
300...400; 400...500; 500...600	0,01	2	0,01	25
600...700; 700...800; 800...900; 900...1000	0,01	5	0,01	25
1000...1200; 1200...1400; 1400...1600; 1600...1800; 1800...2000	0,01	10	0,01	25

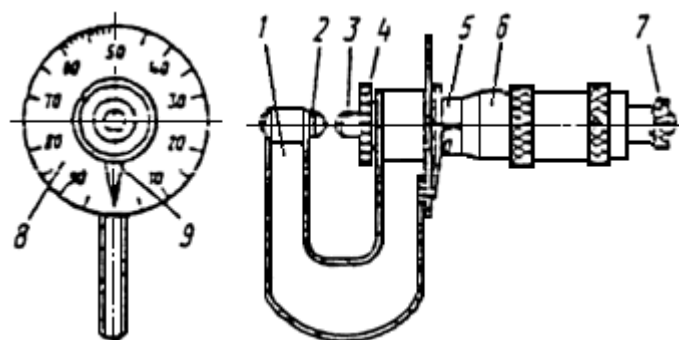
И.2.6.2 Микрометры с ценой деления 0,01 мм по ГОСТ 6507 с характеристиками, приведенными в таблице И.6 следующих типов:

- МК - гладкие для измерения наружных размеров (рисунок И.6);
- МЛ - листовые с циферблатом для измерения толщины листов и лент (рисунок И.7);
- МТ - трубные для измерения толщины стенок труб диаметром от 8 мм и более (рисунок И.8).



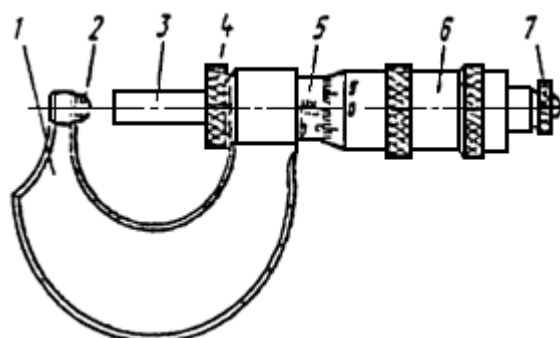
1 - скоба; 2 - пятка; 3 - микрометрический винт; 4 - стопор; 5 - стержень; 6 - барабан; 7 - трещотка (фрикцион)

Рисунок И.6 – Микрометр типа МК



1 - скоба; 2 - пятка; 3 - микрометрический винт; 4 - стопор; 5 - стембель; 6 - барабан; 7 -
трещотка (фрикцион); 8 - циферблат; 9 – стрелка

Рисунок И.7 – Микрометр типа МЛ



1 - скоба; 2 - пятка; 3 - микрометрический винт; 4 - стопор; 5 - стембель; 6 - барабан; 7 -
трещотка (фрикцион)

Рисунок И.8 – Микрометр типа МТ

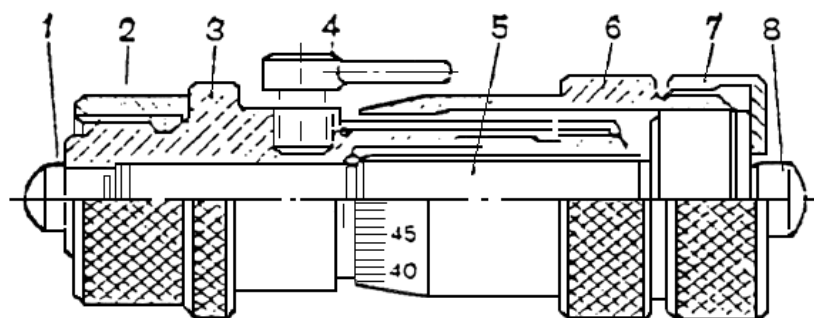
Т а б л и ц а И.6 – Основные параметры микрометров по ГОСТ 6507, мм

Тип	Пределы измерений	Шаг микрометрического винта, мм	Измерительное перемещение микрометрического винта, мм	Измерительное усилие, КН
МК	0...25, 25...50, 50...75, 75...100, 100...125, 125...150, 150...175, 175...200, 200...225, 225...250, 250...275, 275...300, 300...400, 400...500, 500...600	0,5	25	500...900
МЛ	0...5	1,0	5	300...700
	0...10		10	
	0...25		25	
МТ	0...25	0,5	25	300...700

И.2.7 Для оперативного замера толщины металла следует использовать толщиномер ультразвуковой, соответствующий ГОСТ 28702.

И.2.8 Для измерения диаметров отверстий и других внутренних размеров, превышающих 50 мм, следует использовать нутромеры микрометрические по ГОСТ 10. Для увеличения предела измерения нутромера необходимо снять гайку 2 (рисунок И.9) и вместо нее навинчивают удлинители, входящие в комплект нутромера. Диапазон

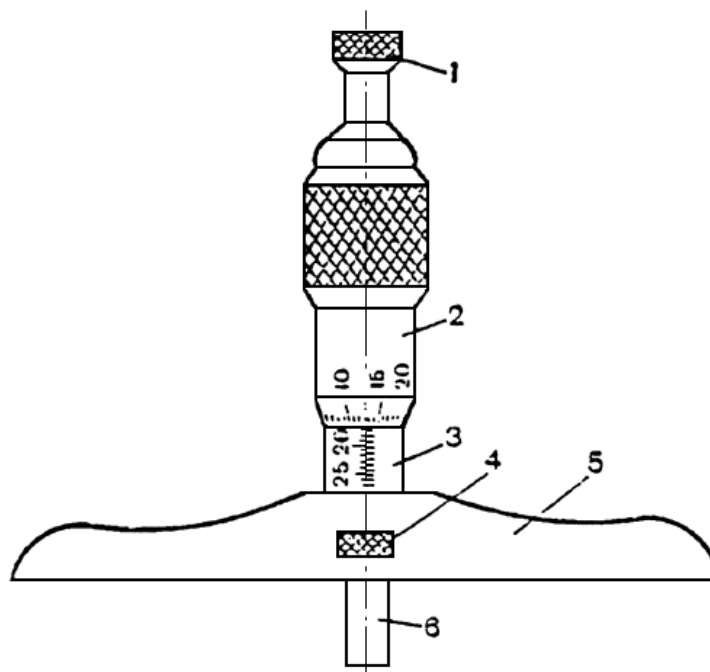
измерений нутромеров: от 50 до 125 мм; от 125 до 200 мм; от 200 до 325 мм; от 325 до 500 мм; от 500 до 800 мм; от 800 до 1250 мм; от 1250 до 1600 мм; от 1600 до 2000 мм; от 2000 до 2500 мм; от 2500 до 3150 мм; от 3150 до 4000 мм; от 4000 до 5000 мм; от 5000 до 6000 мм. Нутромеры с верхним пределом измерения более 2500 мм используются с микрометрической головкой, оснащенной индикатором часового типа класса 0.



1 - измерительный наконечник; 2 - гайка; 3 - стембель; 4 - стопор; 5 - микрометрический винт; 6 - барабан; 7 - установочная гайка; 8 - измерительный наконечник

Рисунок И.9 – Микрометрический нутромер

И.2.9 Для измерения глубин глухих отверстий, пазов, высот и уступов до 150 мм следует использовать глубиномеры микрометрические по ГОСТ 7470 (рисунок И.10).



1 - трещотка; 2 - барабан; 3 - стембель; 4 - стопор; 5 - траверса; 6 - измерительный сменный стержень

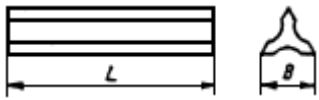
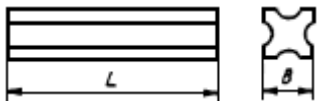


Рисунок И.10 – Микрометрический глубиномер

И.2.10 Для определения величины зазоров следует использовать наборы щупов, обеспечивающие точность до 0,01 мм, имеющие длину, как правило, от 100 до 200 мм и ширину 10 мм. Толщина щупов должна составлять от 0,02 до 1 мм при классе точности 1 и 2. Щупы длиной 200 мм, как правило, выпускают отдельными пластинами.

И.2.11 Для периодической поверки средств измерений следует использовать линейки поверочные по ГОСТ 8026 (таблица И.7) следующих типов:

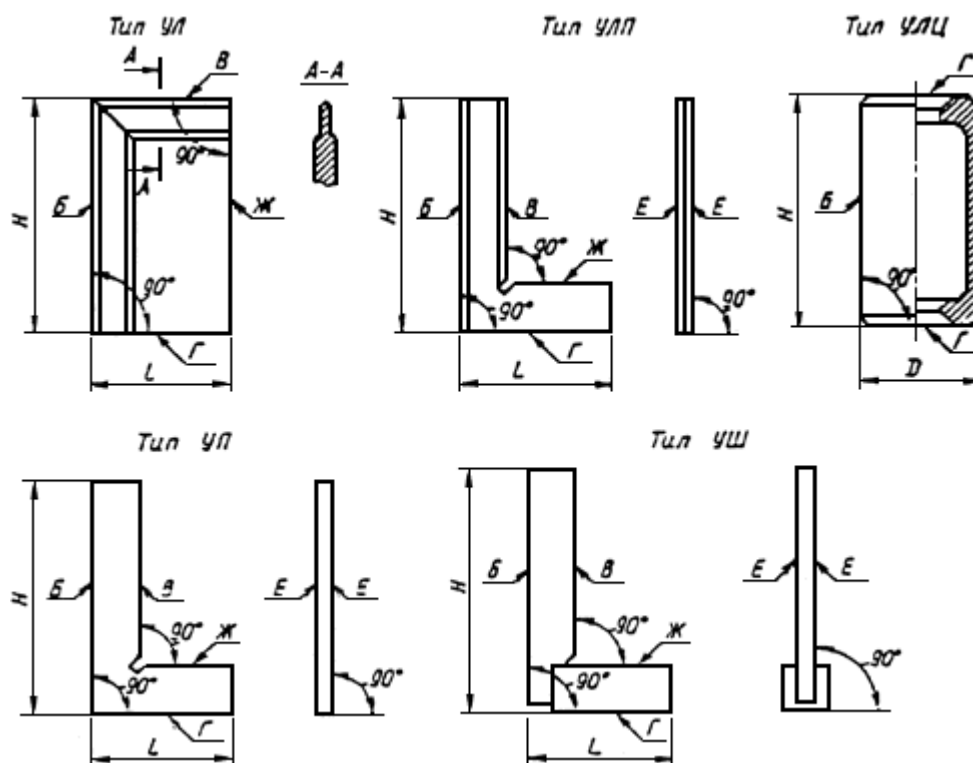
- ЛТ - лекальные трехгранные;
- ЛЧ - лекальные четырехгранные;
- ШП - с широкой рабочей поверхностью прямоугольного сечения;
- ШД - с широкой рабочей поверхностью двутаврового сечения.

Т а б л и ц а И.7 – Основные размеры и классы точности поверочных линеек по ГОСТ 8026

Тип	Эскиз	Размер, мм		Класс точности
		<i>L</i>	<i>B</i>	
ЛТ		200	26	0; 1
		320	30	
		500	40	
ЛЧ		200	20	0; 1
		320	25	
		500	35	
ШП		250	5	0; 1; 2
		400	6	
		630	10	
ШД		630	14	0; 1; 2
		1000	16	
		1600	18	
		2000	18	
		2500	20	
		3000	20	
4000	30			

И.2.12 Для разметки прямых углов следует использовать угольники поверочные 90° по ГОСТ 3749 (рисунок И.11) типов:

- УЛ – лекальные;
- УЛП - лекальные плоские;
- УЛЦ - лекальные цилиндрические с размерами согласно таблице И.8;
- УП - слесарные плоские;
- УШ - слесарные с широким основанием.



Б, В - измерительные поверхности угольников; Г, Ж - опорные поверхности; Е - боковые поверхности

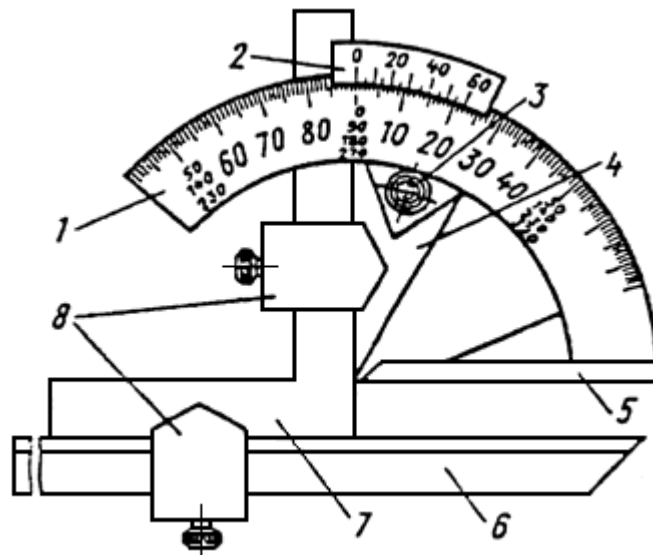
Рисунок И.11 – Угольники поверочные

Таблица И.8 – Размеры угольников типа УЛЦ

Размер по рисунку И.11	Величина размера, мм			
	Н	160	250	400
Д	80	100	125	160

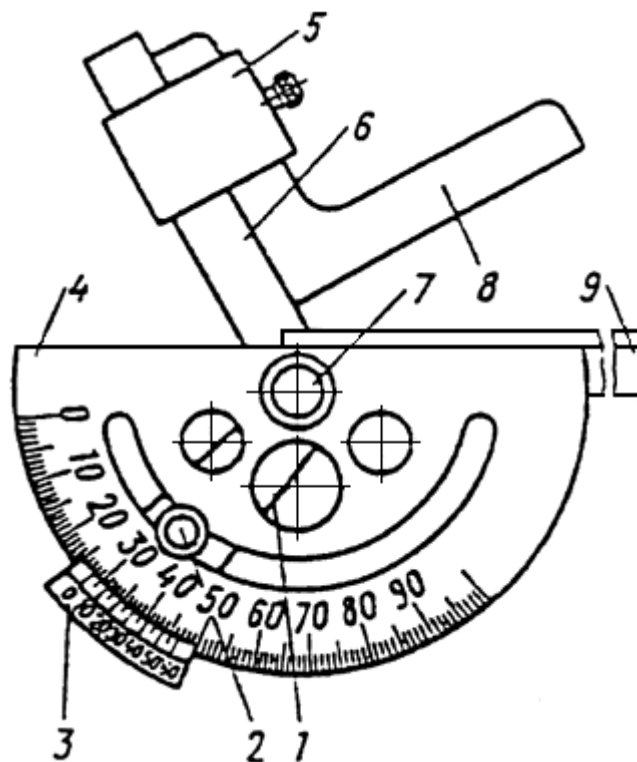
И.2.13 Для измерения произвольных углов следует использовать угломеры с нониусом по ГОСТ 5378 типов:

- УН - для измерения наружных углов от 0 до 180° и внутренних от 40 до 180° с величиной отсчета по нониусу 2 и 5 секунд (рисунок И.12);
- УМ - для измерения только наружных углов от 0 до 180° (рисунок И.13) с величиной отсчета по нониусу 2, 5 и 15 секунд. Цена деления шкалы основания угломеров должна быть равна 1°.



1 - основание; 2 - нониус; 3 - стопор; 4 - сектор; 5 - линейка основания; 6 - линейка съемная; 7 - угольник; 8 – державка

Рисунок И.12 – Угломер УН

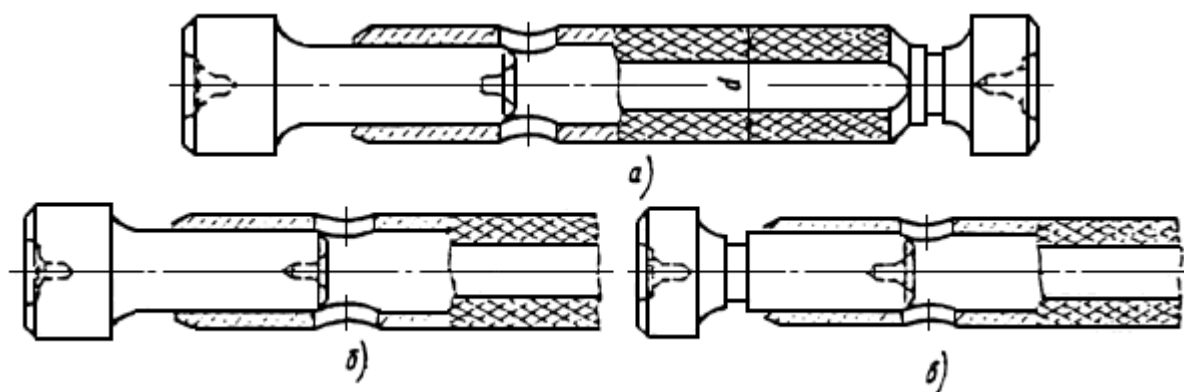


1 - сектор; 2 - стопор; 3 - нониус; 4 - основание; 5 - державка; 6 - линейка подвижная; 7 - ось; 8 - угольник; 9 - линейка съемная

Рисунок И.13 – Угломер УМ

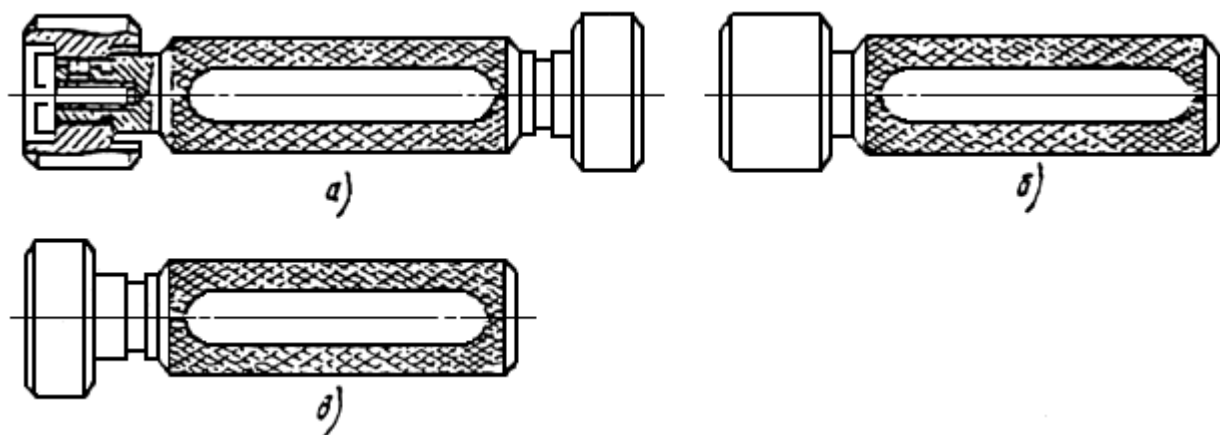
И.2.14 Для контроля отверстий следует применять калибры-пробки по ГОСТ 24851 следующих видов:

- калибры-пробки двусторонние с неполными непроходными вставками показаны для контроля отверстий диаметром от 6 до 50 мм (рисунок И.14, а);
- калибры-пробки проходные со вставками для контроля отверстий диаметром от 50 до 75 мм (рисунок И.14, б);
- калибры-пробки непроходные с неполными для контроля отверстий диаметром от 50 до 100 мм (рисунок И.14, в);
- калибры-пробки с насадками двусторонние (рисунок И.15, а), проходные (рисунок И.15, б) и непроходные (рисунок И.15, в) для контроля отверстий диаметром от 50 до 100 мм.



а - двусторонние; б - проходные; в – непроходные

Рисунок И.14 – Калибры-пробки со вставками



а - двусторонние; б - проходные; в – непроходные

Рисунок И.15 – Калибр-пробки с насадками

СТО НОСТРОЙ 2.29.160-2014

И.2.15 В качестве инструмента для геодезических измерений следует использовать:

- теодолиты по ГОСТ 10529;
- нивелиры по ГОСТ 10528;
- тахеометры по ГОСТ Р 51774.

Геодезические измерения и оформление результатов следует производить в соответствии с СП 126.13330.

И.2.16 Для контроля температуры металла следует использовать пирометры по ГОСТ 28243 или цифровые термометры с датчиками по ГОСТ 6651 или ГОСТ Р 50342.

И.2.17 Для контроля температуры воздуха следует использовать метеорологические термометры по ГОСТ 112.

И.2.18 Для контроля скорости ветра следует использовать анемометры ручные по ГОСТ 6376 или ГОСТ 7193, а также цифровые сигнальные анемометры. Точность анемометров должен быть не хуже класса 2.

И.2.19 Для контроля вязкости лакокрасочных материалов по ГОСТ 8420 следует использовать вискозиметр, соответствующий ГОСТ 9070.

И.2.20 Для контроля толщины лакокрасочных покрытий следует использовать микрометры типа МР по И.2.6.1 индикаторы многооборотные типов МИГ-1 или МИГ-2 по ГОСТ 9696 и толщиномеры электромагнитные (магнитные и вихретоковые). Измерение толщины следует производить выборочно по ГОСТ Р 51694.

При измерении толщины покрытия электромагнитными толщиномерами следует выполнять следующие условия:

- перед измерением толщины покрытия место измерения и наконечник щупа должны быть очищены от пыли, масла и других загрязнений с целью получения более точных оценок;

- толщину покрытия на элементе следует определять как среднюю арифметическую величину из числа замеров, принятого для данной конструкции. Число точек для выполнения замеров определяется выборочно в разных местах в зависимости от длины элемента следующим образом: при длине элемента до 5 м – 5 точек; при длине элемента свыше 5 м – 11 точек;

- определение толщины покрытия в каждой точке следует производить по 5 контрольным замерам толщины в радиусе 5 мм, при этом максимальное и минимальное значения не учитываются. Толщину покрытия в каждой точке следует определять как среднюю арифметическую величину из трех оставшихся показаний.

И.2.21 Для измерения твердости металлов следует использовать твердомеры по ГОСТ 23677 Виккерса (тип ТВ) с пределом измерений до 1000 НV, а также Роквелла (тип ТР) и Бринелля (тип ТБ) с соответствующими пределами измерений (см. таблицу И.9).

При отборе образцов, испытаниях и обработке результатов используют методики, приведенные в ГОСТ 9012, ГОСТ 9013, и ГОСТ 2999.

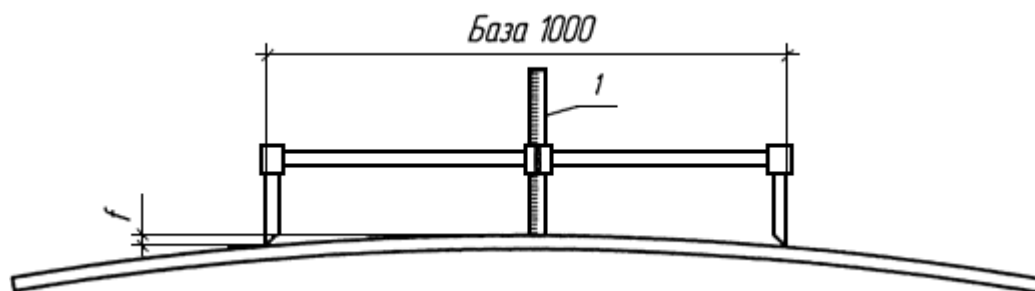
Т а б л и ц а И.9 – Таблица перевода твердости металла

По Виккерсу, НV	По Бринеллю, НВ (НВW)	По Роквеллу, HRC
209	207	18
213	212	19
217	217	20
221	223	21
226	229	22
235	235	23
240	241	24
250	248	25
255	255	26
261	262	27
272	269	28
278	277	29
285	286	30
291	293	31
305	302	33
312	311	34
320	321	35
335	332	36
344	340	37
361	351	38
380	364	39
390	375	40
401	387	41
423	402	43
435	418	44
460	430	45
474	444	47
502	460	48
534	477	49
551	495	51
587	512	52
606	532	54
649	555	56
694	578	58
746	600	59

803	627	61
867	652	63
940	-	65
1021	-	67
1114	-	69
1220	-	72

И.3 Приемы измерений величины отдельных видов деформаций металлоконструкций пролетных строений и их элементов приведены в И.3.1-И.3.6 и на рисунках И.16-И.21.

И.3.1 Выпучивание и волнистость листа измеряют с помощью металлической линейки по ГОСТ 427 с ценой деления 0,5 мм и индивидуального базового устройства (рисунок И.16) или другими линейками, кривизна которых не превышает 0,2 мм на длине 1000 мм.



1 – линейка

Рисунок И.16 – Измерение выпучивания и волнистости листа

И.3.2 Грибовидность измеряют двумя линейками - поверочной по ГОСТ 8026 и измерительной с ценой деления 0,5 мм (рисунок И.17).

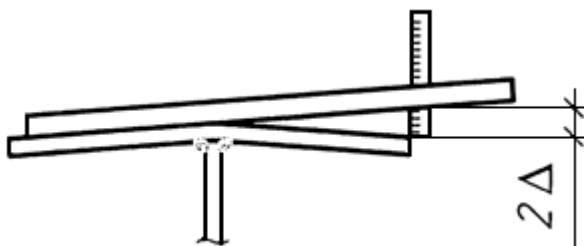


Рисунок И.17 – Измерение симметричной грибовидности линейками

И.3.3 Перекос поясов тавровых и двутавровых элементов измеряют слесарными угольниками с широким основанием типа УШ по ГОСТ 3749 и измерительными линейками (рисунок И.18).

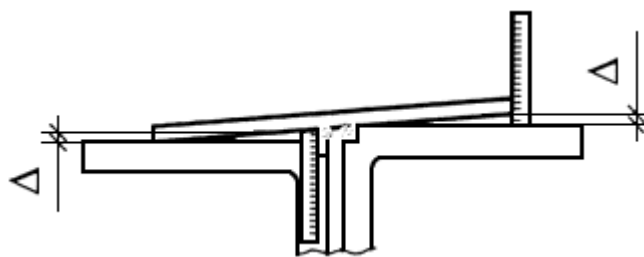


Рисунок И.18 – Измерение перекаса двумя угольниками и линейками

И.3.4 Деформацию саблевидности по всей длине измеряют с помощью струны и металлической линейки, а для оценки саблевидности на базе длиной 1 м (рисунок И.19) пользуются устройством для измерения выпучивания (см. рисунок И.16). Вместо струны допускается использование лазерной линейки.

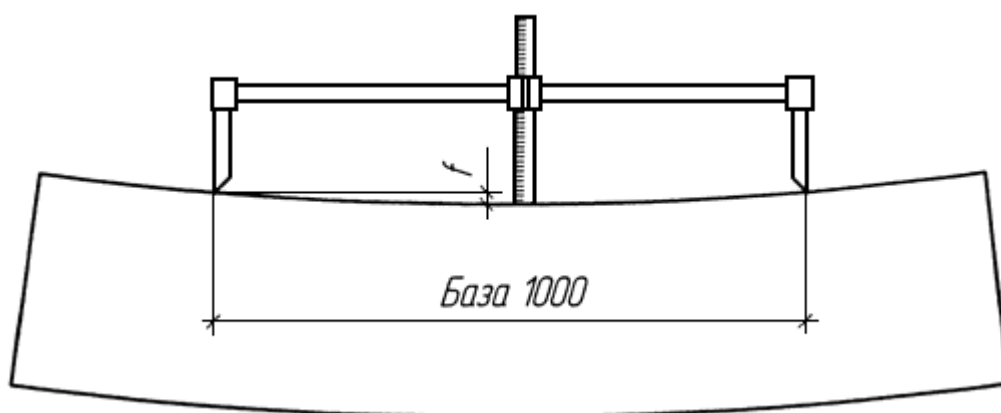


Рисунок И.19 – Измерение саблевидности на базе 1 м

И.3.5 Измерение выпучивания («хлопунов») в замкнутом контуре металлоконструкции с выпуклой стороны выполняют таким же устройством, но с базой, равной расстоянию между ребрами или поясами балки (рисунок И.20). С противоположной стороны величину хлопуна измеряют двумя линейками – измерительной и поверочной.

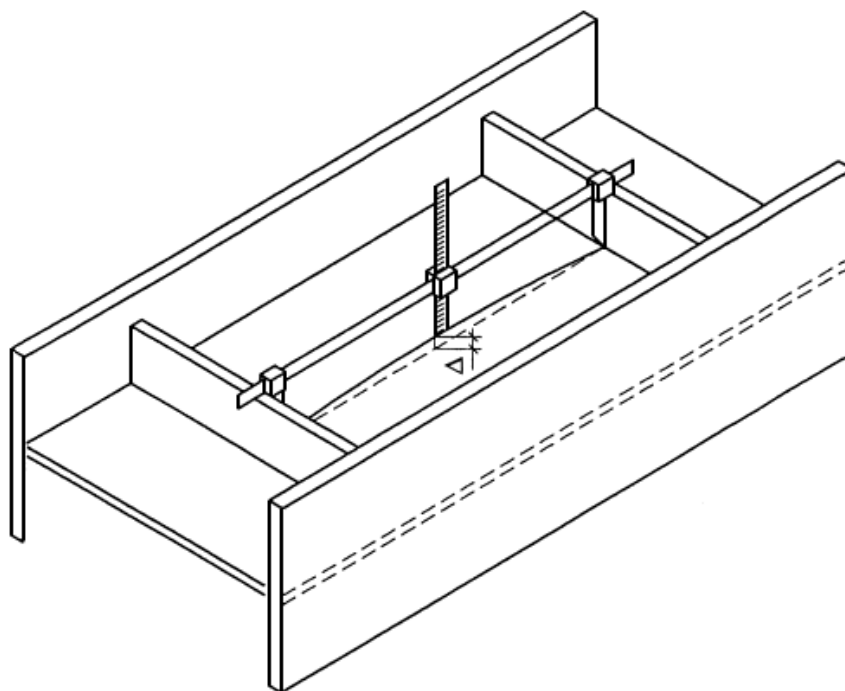
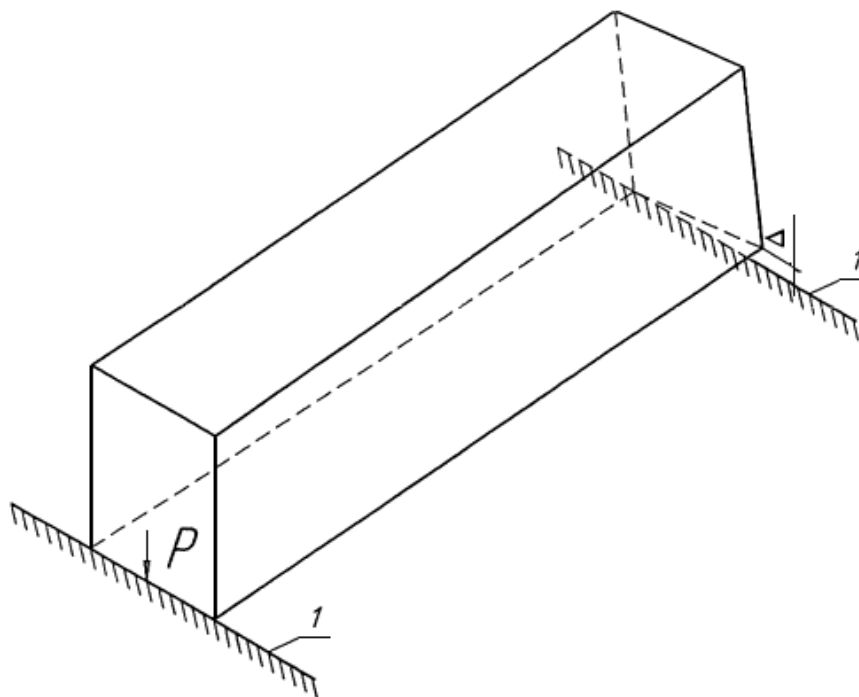


Рисунок И.20 – Измерение выпучивания («хлопуна») в замкнутом контуре

И.3.6 Винтообразность измеряют с помощью геодезических приборов (рисунок И.21).



1 - горизонтальная опора; P - усилие прижатия одного торца элемента к опоре

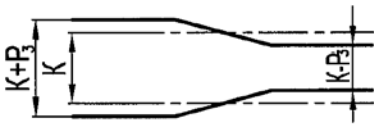
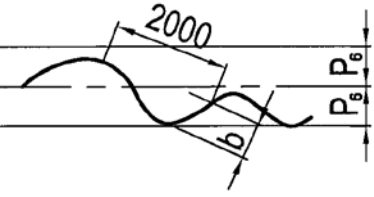
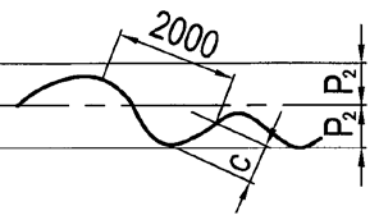
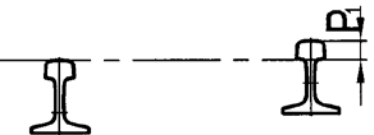
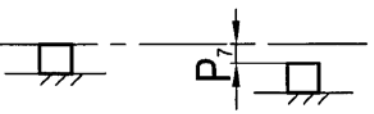
Рисунок И.21 – Измерение винтообразности коробчатого элемента

Приложение К


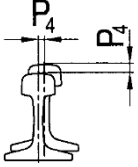
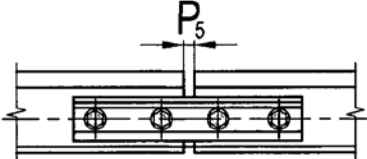
(справочное)

Технические требования к подкрановым путям при устройстве и эксплуатации

Таблица К.1 – Технические требования к подкрановым путям при устройстве и эксплуатации

Отклонения	Обозначение	Графическое представление отклонения	Величина допускаемого отклонения согласно РД 10-117-95 [13]	
			При устройстве	При эксплуатации
Сужение и уширение колеи рельсового пути (К - проектная величина колеи рельсового пути)	P_3 , мм		6	12
Наибольшее отклонение рельса от прямой линии в горизонтальной плоскости от оси рельсовой нити. Отклонение от прямой линии на базе 2000 мм в горизонтальной плоскости в любой точке	P_6 , мм b , мм		5	7
Наибольшее отклонение рельса по высоте от центра рельсовой нити в вертикальной плоскости. Отклонение от прямой линии на базе 2000 мм в вертикальной плоскости в любой точке	P_2 , мм c , мм		5	15
Разность отметок головок рельсов в одном поперечном сечении	P_1 , мм		15	20
Непараллельность установки тупиковых упоров в плоскости, перпендикулярной оси рельсового пути	F , мм		10	20

СТО НОСТРОЙ 2.29.160-2014

Отклонения	Обозначение	Графическое представление отклонения	Величина допускаемого отклонения согласно РД 10-117-95 [13]	
			При устройстве	При эксплуатации
Угол наклона рельса в любой точке рельсового пути относительно поперечного сечения рельсовой нити, градусы	α°		5	6
Взаимное смещение торцов стыкуемых рельсов в плане и по высоте	$P_4, \text{ мм}$		1	1
Зазор в стыке рельсов	$P_5, \text{ мм}$		2	9

Приложение Л

(справочное)

Характерные дефекты сварных швов

Т а б л и ц а Л.1 - Характерные дефекты сварных швов

Дефекты	Причины	Способы предупреждения
Свищи	Большая амплитуда колебаний электрода	Амплитуда колебаний не больше 4 диаметров электрода
	Перегрев основного металла	Правильный подбор тока и диаметра электродов с учетом толщины свариваемого металла
	Повышенное содержание влаги в покрытии электрода	Прокалка электродов перед сваркой
Поры	Недостаток раскислителей в наплавленном металле	Увеличить скорость сварки
	Высокое содержание влаги в покрытии электрода	Прокалка электродов перед сваркой
Шлаковые включения	Плохая зачистка слоя от шлака	Тщательная зачистка каждого слоя, особенно корня шва
	Плохо зачищен корневой шов	
	Низкий сварочный ток	Увеличение тока
Непровар	Недостаточное расплавление кромок	Правильный выбор диаметра электрода и позиции сварки
	Малый ток	
	Загрязнение и/или окисление кромок	Тщательная зачистка кромок
Закалочные трещины	Повышенное содержание водорода в металле шва	Предварительный подогрев изделия для ускорения удаления водорода
		Прокалка электродов перед сваркой
	Возникновение напряжений при сварке	Разделка корневого шва должна заполняться сразу после завершения сварки корня шва
Подрез зоны сплавления	Большой ток	Правильный выбор тока и диаметра электродов
	Неправильное обращение с электродами	
Наплыв на сварном соединении	Медленное перемещение электродов	Правильный подбор тока
		Удаление шлифовальным кругом избыточной толщины облицовочного валика
Вогнутость корня шва	Большой ток	Правильный выбор тока и зазора
	Большой зазор между стыковыми соединениями	
Следы зажигания электрода	В результате образуются зоны закаливания, что может вызвать образование закалочных трещин	Зажигать дугу только в области шва

Приложение М

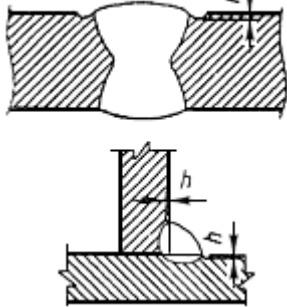
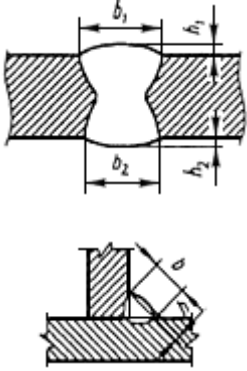
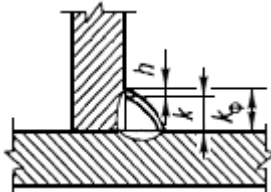
(обязательное)

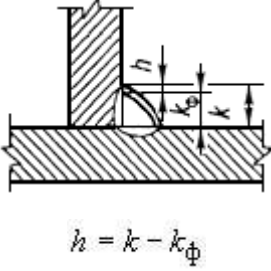
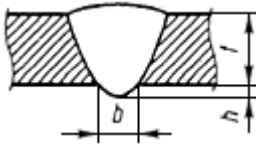
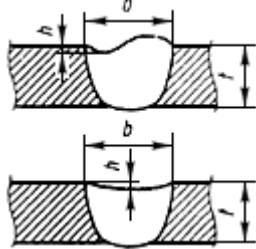
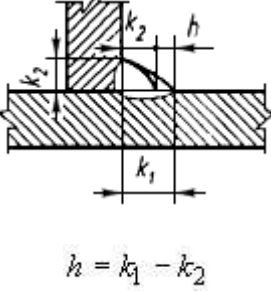
Требования к сварным швам

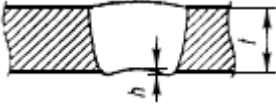
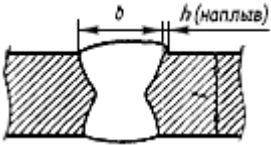
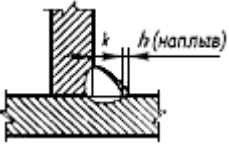
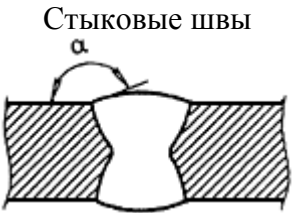
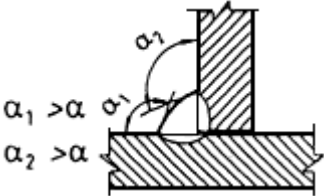
Сварные швы должны отвечать требованиям, приведенным в таблицах М.1-М.2. Методы и объемы контроля приведены в таблице М.3. Категории швов монтажных сварных соединений назначаются проектной организацией (приведены в таблице М.4 в качестве справочной информации).


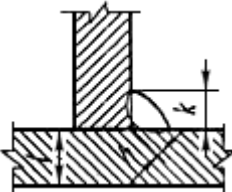
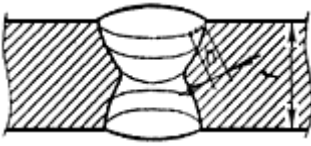
Таблица М.1 – Допуски на дефекты в сварных швах согласно СТО-ГК «Трансстрой»-012-2007 [3]

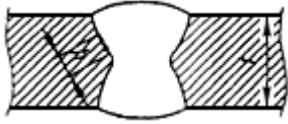

Дефект	Характеристика дефекта по расположению, форме и размерам	Допустимые дефекты по категориям швов		
		I	II	III
1. Поверхностные дефекты				
Трещина	Трещины всех видов, размеров и ориентации	Не допускаются		
Непровар (в корне шва и неполное проплавление)	Для односторонних стыковых швов 	Не допускаются		
Несплавление поверхностное по стыкуемым свариваемым кромкам		Не допускаются		
Прожог (проплавление насквозь)		Не допускаются		
Поверхностные одиночные поры в стыковых и угловых швах	Максимальный размер (диаметр) одиночного дефекта в стыковых и угловых швах	1 мм	1,5 мм	2,0 мм
Поверхностные поры в стыковых и угловых швах	При расстоянии между дефектами $\leq 20a$ и менее 400 мм	Не допускаются		
Подрез вдоль и поперёк	1. Переход от шва к основному металлу должен	Без исправления	Глубиной до 1,0 мм	Согласно указаниям для

усилия	<p>быть плавный</p> <p>2. Очертания подрезов должны быть плавные</p> 	<p>я не допускаются.</p> <p>Подрезы глубиной h до 1 мм разрешается исправлять зачисткой $R \approx 3,0$ мм и более.</p> <p>Подрезы глубиной более 1 мм необходимо заварить с последующей механической обработкой</p>	<p>допускаются без исправления</p> <p>Подрезы глубиной h ($1 \text{ мм} < h \leq 2 \text{ мм}$) разрешается исправлять зачисткой $R \approx 3,0$ мм и более.</p> <p>Подрезы глубиной более 2 мм необходимо заварить с последующей механической обработкой</p>	швов II категории.
<p>Превышение усиления (выпуклости):</p> <p>стыкового шва</p> <p>углового шва</p>	<p>Переход от шва к основному металлу должен быть плавный</p> 	<p>$h \leq 1 + 0,1t$ мм, но не более 4 мм</p> <p>Не более 2 мм</p>	<p>$h \leq 1 + 0,15t$ мм, но не более 6 мм</p> <p>Не более 3 мм</p>	<p>$h \leq 1 + 0,25t$ мм, но не более 8 мм</p> <p>Не более 4 мм</p>
Увеличение катета углового шва	<p>Превышение катета для большинства угловых швов не является браковочным признаком</p> 	<p>$h \leq 1 + 0,1K$ мм, но не более 2 мм</p>	<p>$h \leq 1 + 0,15K$ мм, но не более 3 мм</p>	<p>$h \leq 1 + 0,2K$ мм, но не более 4 мм</p>

	$h = k_{\Phi} - k$			
Уменьшение катета углового шва	 $h = k - k_{\Phi}$	Не допускается	Длинные дефекты не допускаются	
			Короткие дефекты $h \leq 0,3 \text{ мм} + 0,1k$	
			но не более 1 мм	но не более 2 мм
Превышение выпуклости корня шва	<p>Для односторонних стыковых швов (чрезмерное проплавление корня шва)</p> 	$h \leq 1 + 0,1t$ мм, но не более 3 мм	$h \leq 1 + 0,15t$ мм, но не более 4 мм	$h \leq 1 + 0,3t$ мм, но не более 5 мм
Неполное заполнение разделки кромок (вогнутость шва)	<p>Переход от шва к основному металлу должен быть плавный</p> 	Длинные дефекты не допускаются		
		Короткие дефекты		
		$h \leq 0,03t$ мм, но не более 0,5 мм	$h \leq 0,06t$ мм, но не более 1 мм	$h \leq 0,1t$ мм, но не более 2 мм
Асимметрия углового шва	<p>Разнокатетность углового шва, если она не предусмотрена проектом</p>  $h = k_1 - k_2$	$h \leq 1 + 0,1K$, мм	$h \leq 1,5 + 0,1K$, мм	$h \leq 2,0 + 0,1K$, мм
Вогнутость корня шва, утяжка	<p>Для односторонних стыковых швов (переход от шва к основному металлу должен быть плавный)</p>	$h \leq 0,5$ мм	$h \leq 1$ мм	$h \leq 1,5$ мм

				
Наплывы по валикам (выпуклостям) швов:		Не допускаются		
стыкового шва				
углового шва				
Сопряжение поверхности усиления шва с основным металлом	<p>Стыковые швы</p>  <p>Угловые швы</p>  <p>$\alpha_1 > \alpha$ $\alpha_2 > \alpha$</p>	$\alpha \geq 150^\circ$	$\alpha \geq 130^\circ$	$\alpha \geq 110^\circ$
Ожог и оплавление основного металла сваркой	Местные повреждения вследствие зажигания дуги вне шва	Без исправления не допускаются		
Брызги расплавленного металла	Прилипшие брызги к поверхности металла			
Задиры поверхности металла	Повреждения поверхности, вызванные удалением временных приспособлений			
Плохое возобновление дуговой сварки	Местная неровность поверхности шва в месте повторного зажигания дуги	Не допускается	Допускается с выполнением условий по 1.8 и 1.16 для швов III категории	

Знаки шлифовки и резки	Местные повреждения вследствие шлифовки и резки (пропилы, выхваты, цвета побежалости и др.)	Без исправления не допускаются	
Уменьшение толщины металла шва	Уменьшение толщины металла шва вследствие шлифовки	Короткие дефекты с допусками по 1.12 для каждой категории шва; дефекты большей глубины устраняются подваркой и последующей зачисткой	
2. Внутренние дефекты			
Трещины	Трещины всех видов, размеров и ориентации	Не допускаются	
Непровары и несплавления	а) в стыковых швах по оси стыка или притупления кромок 	Не допускаются	
	б) в корне угловых швов 	Не допускаются	Длинные дефекты не допускаются
			Короткий дефект $h \leq 0,1k$, но не более 1 мм при расстоянии между дефектами $L \geq 30t$
	в) между слоями стыкового шва 	Не допускаются	Длинные дефекты не допускаются
г) недостаточное проплавление боковой кромки стыка	Короткий дефект $h \leq 0,1t$, но не более 1,5 мм при расстоянии между		

			дефектами $L \geq 30t$		
Одиночные внутренние поры, газовые полости и шлаковые включения	Максимальный размер d одиночного дефекта, мм:	стыковой шов	При $t \leq 25$ $d \leq 1$	При $t \leq 25$ $d \leq 1$	При $t \leq 25$ $d \leq 1$
		угловой шов	При $t > 25$ $d \leq 0,04t$	При $t > 25$ $d \leq 0,05t$	При $t > 25$ $d \leq 0,06t$
	Расстояние L между дефектами, мм		$d \leq 0,05K$	$d \leq 0,08K$	$d \leq 0,1K$
	Количество дефектов n на участке шва длиной 400 мм		$L \geq 45$	$L \geq 15$	$L \geq 10$
Количество дефектов n на участке шва длиной 400 мм		$n \leq 4$	$n \leq 5$	$n \leq 6$	
Скопления и цепочки внутренних пор, газовых полостей или/и шлаковых включений	Стыковые и угловые соединения		Не допускаются		
Включения меди, бронзы, вольфрама и другого металла	Инородные металлические включения		Не допускаются		
3. Дефекты геометрии соединений					
Линейное смещение кромок		$h \leq 0,05t$, но не более 1 мм	$h \leq 0,1t$, но не более 2 мм	$h \leq 0,15t$, но не более 3 мм	
Угловое отклонение от прямолинейности («домик»)		$\beta \leq 0,5^\circ$	$\beta \leq 1^\circ$	$\beta \leq 2^\circ$	
Неудовлетворительный зазор в тавровом соединении	Чрезмерный зазор между деталями 	Превышение зазора в		$h \leq 0,5 + 0,1K$, мм, но не более 2 мм	
				$h \leq 0,5 + 0,15K$, мм, но не более 2,5 мм	$h \leq 1 + 0,2K$, мм, но не более 3,0 мм

СТО НОСТРОЙ 2.29.160-2014

	некоторых случаях может быть компенсировано увеличением катета шва на величину зазора			
Примечания				
1. Длинные дефекты - это один или несколько дефектов суммарной длиной более 25 мм на каждые 100 мм шва или минимум 25% длины шва менее 100 мм.				
2. Короткие дефекты - это один или несколько дефектов суммарной длиной не более 25 мм на каждые 100 мм шва или максимум 25% длины шва менее 100 мм.				
3. Условные обозначения:				
S - толщина стыкового шва, мм;				
K - номинальная величина катета углового шва, мм; ;				
b - фактическая ширина стыкового шва, мм;				
k_{ϕ} - фактическая величина катета углового шва, мм;				
t - толщина металла, мм;				
d - диаметр поры, мм;				
h - размер (высота или ширина) дефекта, мм;				
L - расстояние между дефектами или дефектными участками, мм				

Т а б л и ц а М.2 – Допуски на угловые швы согласно СТО-ГК «Трансстрой»-012-2007 [3]

Номинальный размер катета углового шва в тавровых, угловых и нахлесточных соединениях, мм	Предельные отклонения катета, мм, при способе сварки		
	автоматическая и механизированная под флюсом ГОСТ 8713, ГОСТ 11533	механизированная в смеси защитных газов ГОСТ 14771, ГОСТ 23518	ручная ГОСТ 5264, ГОСТ 11534
До 5 включительно	+1	+1; -0,5	+1; -0,5
Св. 5 до 8 включительно	+2	+2; -1	+2; -1
Св. 8 до 12 включительно	+2,5	+2,5; -1,5	+2,5; -1,5
Свыше 12	+3	+3; -2	+3; -2
Допускаемая вогнутость углового шва	До 30% катета, но не более 3 мм		

Т а б л и ц а М.3 – Методы и объёмы контроля швов монтажных сварных соединений согласно СТО-ГК «Трансстрой»-012-2007 [3]

Метод контроля	Категория шва	Тип контролируемых швов по таблице М.4	Объём контроля	Примечания

Визуальный и измерительный (ВИК)	I-III	Все	100%	Наличие отклонений от требований проекта и нормативных документов, выявленных методом ВИК, отражаются в журнале сварочных работ
Ультразвуковой (УЗД) ГОСТ 14782	I	1, 2, 3	100%	-
	II	5	50%*	-
	III	-	-	-
Радиографический (R) по ГОСТ 7512 (просвечивание проникающим излучением)	I II III	1, 2 5 -	Участки стыковых швов, которые не могут быть подвергнуты УЗД по конструктивным признакам или результаты проверки которых методом УЗД требуют уточнения	-
Металлографические исследования макрошлифов	I	Стыковые швы поясов сплошно-стенчатых конструкций	Каждый третий стыковой шов по указанию контролирующей организации	-
Механические испытания контрольных сварных соединений по ГОСТ 6996	Тип контролируемых соединений, объем контроля, требования к качеству сварных соединений должны быть указаны в проектной документации.			
Примечания.				
1 Методы и объем контроля монтажных сварных соединений в узлах повышенной жёсткости, где увеличивается опасность образования трещин, должны быть дополнительно указаны в Технологическом регламенте на монтажную сварку конкретного объекта.				
2 В сварных элементах и узлах с пересечениями и примыканиями монтажных стыковых				

СТО НОСТРОЙ 2.29.160-2014

швов (в зонах "крестов" и "полукрестов") следует производить повторный контроль качества этих зон по 150 мм в каждую сторону методом УЗД не ранее чем через трое суток (72 ч) первичного контроля швов методом УЗД в этих зонах.

3 Окончательный первичный контроль качества монтажных сварных соединений инструментальными неразрушающими методами (УЗД и R) следует производить не ранее 48 ч с момента завершения их сварки - при температуре окружающего воздуха выше плюс 5 °С и не ранее 72 ч - при температуре окружающего воздуха плюс 5 °С и ниже.

4 Категория и тип шва согласно указаниям таблицы 15 должны быть указаны в проектной документации.

5 При контроле участка стыкового шва методами УЗД и R и выявлении при этом дефектов одним из этих методов решение о качестве шва принимают по результатам того метода, который является наиболее надежным методом обнаружения дефектов данного типа.

* При выявлении дефектов, выходящих за пределы допусков, контролю подлежат 100% швов.

Таблица М.4 - Категории швов монтажных сварных соединений согласно СТО-ГК «Трансстрой»-012-2007 [3]

Категория швов сварных соединений	Типы швов монтажных сварных соединений, входящих в данную категорию и характеристика условий их эксплуатации и монтажа
I	1. Поперечные и продольные стыковые швы поясов и стенок главных балок, элементов ферм, элементов ортотропных и ребристых плит, в т.ч. стыковые швы трапециевидных продольных рёбер. 2. Стыковые швы, прикрепляющие узловые фасонки или фасонки связей к поясам балок и элементам ферм. 3. Угловые поясные швы нижних и верхних поясов главных балок, а также угловые швы тавровых соединений, работающие на отрыв и срез при растяжении или изгибе со сплошным проплавлением по чертежам КМ.
II	4. Угловые поясные швы нижних и верхних поясов главных балок, а также угловые швы тавровых, угловых и нахлесточных соединений, работающие на отрыв и срез при растяжении или изгибе с неполным проплавлением по чертежам КМ. 5. Стыковые швы, прикрепляющие гибкие упоры к поясам главных балок сталежелезобетонных пролётных строений.
III	6. Угловые поясные швы, а также угловые швы тавровых, угловых и нахлесточных соединений, работающие на сжатие с неполным проплавлением по чертежам КМ. 7. Угловые швы, прикрепляющие к основным металлоконструкциям вертикальные и горизонтальные рёбра жёсткости, диафрагмы и фасонки связей. 8. Угловые швы, прикрепляющие элементы связей к фасонкам и рёбрам жёсткости.

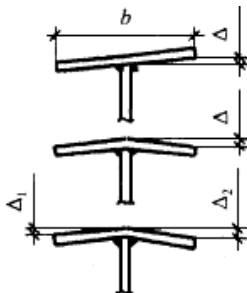
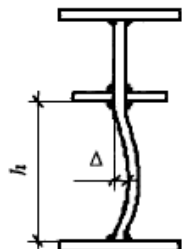
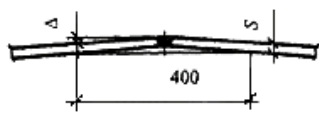
Приложение Н

(обязательное)

Требования к смонтированным пролетным строениям

Таблица Н.1 – Требования к смонтированным пролетным строениям согласно СТО-ГК «Трансстрой»-012-2007 [3]

Наименование отклонения	Значение предельного отклонения, мм
Отклонение длины каждой главной балки или фермы пролетного строения от проектной при длине L , м: - до 50 включительно - свыше 50	± 10 $0,0002L$
Отклонение расстояний между соседними узлами главных ферм и связей при расстоянии l , м: - до 9 включительно - свыше 9	$0,0003l$ ± 3
Отклонение от проектных ординат строительного подъема пролетного строения, смонтированного целиком или частично при ординатах h , мм: - до 100 включительно - выше 100	± 10 $\pm 0,1h$
Отклонение в плане оси главной балки или фермы от проектной оси при пролете L	$0,0002L$
Отклонение в плане одного из узлов от прямой, соединяющей два соседних с ним узла при длине панели L	$0,001$
Отклонение расстояний между осями вертикальных стенок сплошностенчатых балочных и коробчатых пролетных строений	± 4
Отклонение расстояний по длине балок и коробок между смежными вертикальными ребрами жесткости, к которым прикрепляются поперечные балки ортотропных и ребристых плит; соответствующие расстояния между поперечными балками ортотропных и ребристых плит	± 2
Отклонение расстояний между осями продольных ребер ортотропных плит: - в зоне стыков и пересечений с поперечными балками - на других участках	± 2 ± 4
Отклонения по высоте сплошностенчатых балок и коробок в зоне цельносварных или комбинированных	± 2

<p>Допускаемая стрела выгиба осей элементов длиной l:</p> <p>-отдельных элементов главных ферм, балок, коробок, балок проезжей части</p> <p>- элементов связей</p>	<p>$0,001l$, но не более 10 мм</p> <p>$0,0015l$, но не более 15 мм</p>
<p>Грибовидность, перекос, грибовидность с перекосом поясов сварных балок, коробок, ортотропных плит (для коробок и ортотропных плит b - величина свободного свеса пояса или настила, для двутавровых балок - ширина пояса)</p>	
<p>В стыках, в местах сопряжения балок с другими элементами, в зонах установки опорных частей и железобетонных плит с закладными деталями</p>	<p>$b/200$, но не более 1 мм</p>
<p>На других участках</p>	<p>$b/100$ при $\Delta_1 - \Delta_2 \leq 3$ мм</p>
<p>Выпучивание стенки балок и коробок при свободной высоте стенки h</p>	
<p>Для балок и коробок с поперечными ребрами жесткости</p>	<p>$0,006h$</p>
<p>Для балок без поперечных ребер жесткости</p>	<p>$0,003h$</p>
<p>Остаточные угловые деформации в сварных стыковых соединениях ("домики"), определяемые стрелой прогиба Δ на базе 400 мм при толщине S стыкуемых листов, мм:</p> <p>- до 20 включительно</p> <p>- свыше 20</p>	 <p>$0,1S$</p> <p>2</p>
<p>Допускаемая разность (в поперечном направлении) отметок узлов пролетного строения:</p> <p>- после установки его на опорные части на опорах</p> <p>- после установки его на опорные части в пролете</p> <p>- при сборке на подмостях, стапеле, насыпи</p>	<p>$0,001B^*$</p> <p>$0,002B^*$</p> <p>$0,001B^{**}$</p>
<p>Примечания.</p> <p>* - как B обозначено расстояние между осями ферм, балок, коробок</p> <p>** - как B обозначено расстояние между стенками одной коробки или между осями смежных коробок</p>	

Приложение П

(справочное)

Параметры волнения воды и силы ветра

Балл по шкале Бофорта	Сила ветра			Состояние водной поверхности от ветра
	Скорость м/с	Среднее давление на 1 м ² поверхности, нормальной к ветру Па (кгс/м ²)	Обозначение	
0	0-0,5	0	Штиль	Гладкая.
1	0,6-1,7	1 (0,1)	Тихий ветер	Рябь.
2	1,8-3,3	5 (0,5)	Лёгкий ветер	Небольшие гребни волн.
3	3,4-5,2	20 (2)	Слабый ветер	Гребни волн начинают опрокидываться. Пена стекловидная.
4	5,3-7,4	40 (4)	Умеренный ветер	Волны с хорошо выраженной формой. Местами белая клубящаяся пена.
5	7,5-9,8	60 (6)	Свежий ветер	Волны с хорошо выраженной формой. Белая пена сплошь. Прибой с непрерывным шумом.
6	9,9-12,4	110 (11)	Сильный ветер	Высокие гребни волн. Прибой с глухими раскатами.
7	12,5-15,2	170 (17)	Крепкий ветер	Нагромождение волн. С гребней срывается белая пена. Шум прибоя слышен на значительном расстоянии.
8	15,3-18,2	250 (25)	Очень крепкий ветер	Высота и длина волн заметно увеличена. Шум волн в открытом пространстве в виде раскатов.
9	18,3-21,5	360 (36)	Шторм	Высокие волны с длинными опрокидывающимися гребнями.
10	21,6-25,1	470 (47)	Сильный шторм	Высокие волны, слой пены на поверхности воды, в воздухе водяная пыль и брызги, видимость значительно уменьшается.
11	25,2-29	640 (64)	Жёсткий шторм	Высокие гороподобные волны. Водяная пыль. Горизонтальная видимость ничтожна.
12	Более 29	Более 640 (64)	Ураган	-

Приложение Р
(справочное)

КАРТА КОНТРОЛЯ
соблюдения требований СТО НОСТРОЙ 2.29.160-2014

**Мостовые сооружения. Устройство металлических пролетных строений автодорожных мостов.
при выполнении вида работ: «Монтаж стальных пролетных строений мостов, эстакад и путепроводов»**

Наименование члена СРО, в отношении которого назначена проверка:

ОГРН: _____ ИНН _____ Номер свидетельства о допуске: _____

Сведения об объекте:

Основание для проведения проверки:

№ _____ от _____

Тип проверки (нужное подчеркнуть):

Выездная

Документарная

№ п.п.	Элемент контроля	Подлежит проверке	Требования, предъявляемые при проведении работ	Способ проверки соответствия	Результат		Приложения, примечания
					Норма	Соответствие («+», «-»)	
Этап 1: Организация строительного производства							
1.1	СТО НОСТРОЙ 2.29.160-2014		Наличие приказа об утверждении и введении в действие СТО НОСТРОЙ 2.29.160-2014	Документарный	Наличие СТО НОСТРОЙ 2.29.160-2014		
1.2	Проектная документация		Соответствие требованиям Постановления Правительства РФ от 16.02.2008 №87 и Приказа Министерства регионального развития РФ от 01.04.2008 №36	Документарный	Наличие разделов, содержащих сведения о стальных пролетных строениях мостового сооружения		
1.3	Рабочая документация		Соответствие требованиям Постановления Правительства РФ от 16.02.2008 №87	Документарный	1. Наличие рабочей документации со штампом выдачи «В производство работ» 2. Наличие проекта производства работ (ППР) согласованного с заказчиком (генподрядчиком) - наличие оттиска (штампа) заказчика (генподрядчика).		
1.4	Исполнительная документация		Соответствие требованиям РД	Документарный	Наличие журналов производства работ		

			11.02.2006, РД 11-05-2007		(общего и специальных журналов работ)		
1.5	Метрологическая поверка используемых средств измерений	Наличие поверки используемых средств измерений	Документарный	Наличие документа установленного образца на каждое используемое средство измерения			
Этап 2: Входной контроль проектной документации, материалов, оборудования и изделий							
2.1	Проектная и рабочая документация	Соответствие требованиям п. 7.2.3	Документарный	Наличие необходимых данных, согласований, утверждений и ссылок			
2.2	Основные металлоконструкции	Соответствие требованиям п. 7.2.6	Документарный/ Визуальный	1. Наличие записи в журнале входного контроля; 2. Соответствие требованиям п. 7.2.6, 7.2.7 и приложения Б 3. Наличие актов обследования металлоконструкций, актов освидетельствования металлоконструкций после правки.			
2.3	Прочие металлоконструкции	Соответствие требованиям п. 7.2.8	Инструментальный и/или Визуальный	1. Наличие записи в журнале входного контроля; 2. Соответствие требованиям ГОСТ 26877			

2.4	Метизы		Соответствие требованиям п. 7.2.9	Документарный/ Визуальный	1. Наличие записи в журнале входного контроля 2. Соответствие требованиям п. 7.2.10.2 - 7.2.10.4 3. Наличие документов по п. 7.2.10.1		
2.5	Сварочные материалы, оборудование и технологии		Соответствие требованиям п. 7.2.11	Документарный	1. Наличие записи в журнале входного контроля 2. Наличие действующей аттестации сварочных материалов, технологий, оборудования и специалистов по сварке и контролю согласно п. 7.2.11 3. Наличие результатов испытаний сварных технологических проб согласно п. 7.2.12 4. Наличие сопроводительной документации на материалы и оборудование		

2.6	Лакокрасочные материалы		Соответствие требованиям п. 7.2.16	Документарный/ Визуальный	1. Наличие записи в журнале входного контроля 2. Наличие документа о качестве и сведений в нем согласно п. 7.2.16.1 3. Наличие маркировки по ГОСТ 9980.4 4. Контроль упаковки в соответствии с ГОСТ 9980.3			
Этап 2: Проверка хранения материалов, оборудования и изделий								
3.1	Металлоконструкции		Соответствие требованиям п. 5.1.1	Визуальный / Инструментальный	Соответствие требованиям п. 10.4 СП 46.13330.2012, п. 5.1.2, 5.1.3, 5.1.5, 5.1.8, 5.1.10			
3.2	Железобетонные конструкции		Соответствие требованиям п. 5.1.6	Визуальный	Соответствие требованиям п. 5.1.6, 5.1.10			
3.3	Пиломатериалы		Соответствие требованиям п. 5.1.7	Визуальный/Инструментальный	Соответствие требованиям п. 5.1.7, 5.1.10			
3.4	Метизы		Соответствие требованиям п. 5.1.1	Визуальный/Инструментальный	Соответствие требованиям п. 5.1.2, 5.1.4, 5.4.8, 5.5.4			
3.5	Сварочные материалы и оборудование		Соответствие требованиям п. 5.1.11	Визуальный	Соответствие требованиям п. 5.1.11-5.1.13, 5.10.1-5.10.6			

3.6	Лакокрасочные материалы	Соответствие требованиям п. 5.1.9	Визуальный / Инструментальный	Соответствие требованиям п. 5.1.9, 5.1.10 и ГОСТ 9980.5		
3.7	Склад отбракованной продукции	Соответствие требованиям п. 7.2.17	Документарный / Визуальный	При наличии отбракованной продукции: 1. Наличие отдельного склада брака; 2. Наличие актов об отбраковке продукции; 3. Наличие маркировки на отбракованной продукции		
Этап 4: Операционный контроль технологических процессов						
4.1	СВСиУ	Контроль выполнения работ по устройству и испытаниям СВСиУ согласно п. 7.3.2, 7.3.3	Документарный / Визуальный / Инструментальный	1. Наличие записи в общем журнале работ, журнале монтажных работ о монтаже СВСиУ; 2. Наличие актов испытаний СВСиУ согласно требованиям п. 6.18 СП 46.13330.2012, п. 7.3.2.1-7.3.2.6 ; 3. Наличие актов освидетельствования СВСиУ согласно п. 6.19 и 6.20 СП 46.13330.2012; 4. Соответствие СВСиУ требованиям п. 7.3.3		
4.2	Устройство фрикционных соединений	Контроль выполнения работ по подготовке к устройству и устройству фрикционных	Документарный / Визуальный / Инструментальный	1. Наличие записей в общем журнале работ и журнале выполнения монтажных соединений на болтах с контролируемым		

			<p>соединений согласно п. 5.5 и 6.5</p>		<p>натяжением, в том числе о выполненном контроле натяжения.</p> <p>2. Соответствие процесса подготовки к устройству фрикционных соединений требованиям п.5.5, 7.3.5-7.3.9</p> <p>3. Соответствие процесса устройства фрикционных соединений требованиям п.6.5, 7.3.10-7.3.17</p> <p>4. Наличие журнала контроля качества подготовки контактных поверхностей, пескоструйной очистки, контроля подготовки высокопрочных болтов, гаек и шайб, журнала контрольной тарировки динамометрических ключей, журнала постановки и натяжения высокопрочных болтов, сертификатов завода-изготовителя на метизы.</p> <p>5. Наличие актов освидетельствования узлов фрикционных соединений.</p>		
--	--	--	---	--	--	--	--

4.3	Устройство сварных соединений	Контроль выполнения работ по подготовке к устройству и устройству сварных соединений согласно п. 5.10 и 6.6	Документарный/ Визуальный / Инструментальный	<p>1. Наличие записей в общем журнале работ журнале монтажных работ и журнале сварочных работ.</p> <p>2. Соответствие процесса подготовки к устройству сварных соединений требованиям п.5.10, 7.3.19-7.3.25</p> <p>3. Соответствие процесса устройства сварных соединений требованиям п.6.6, 7.3.26-7.3.27 и приложения М</p> <p>4. Наличие журналов монтажных работ, сварочных работ, ультразвукового контроля качества монтажных сварных соединений, пескоструйной очистки, технологического регламента по сборке и сварке монтажных соединений, проекта производства сварочных работ, заключений по результатам неразрушающих методов контроля качества швов с указанием всех обнаруженных дефектов (допустимых и недопустимых);</p>		
-----	-------------------------------	---	--	---	--	--

					<p>заключений и протоколов испытаний контрольных сварных технологических проб; актов проверки соблюдения технологии монтажной сварки, материалов по выявлению причин появления дефектов в швах, сертификатов и аттестатов на сварочные материалы, маркировочной схемы монтажных сварных швов, описи удостоверений (дипломов) о квалификации сварщиков, производивших сварку конструкций, с указанием даты и номера протокола испытаний.</p> <p>5. Наличие актов освидетельствования узлов сварных соединений.</p>		
4.3	<p>Антикоррозионная защита металлоконструкций</p>		<p>Контроль выполнения работ по подготовке и выполнению устройства защиты от коррозии согласно п. 5.6-5.9, 6.7</p>	<p>Документарный/ Визуальный / Инструментальный</p>	<p>1. Наличие записей в общем журнале работ и журнале антикоррозионных работ. 2. Соответствие процесса подготовки поверхностей требованиям п.5.6-5.9, 7.3.28 ; 3. Соответствие процесса выполнения антикоррозионной защиты</p>		

					<p>требованиям п.6.7, 7.3.29-7.3.30</p> <p>4. Наличие журналов антикоррозионных работ, пескоструйной очистки.</p> <p>5. Наличие актов освидетельствования уложенных слоев лакокрасочных покрытий.</p>		
4.4	Устройство пролетных строений	Контроль выполнения работ по устройству пролетных строений согласно п. 5.11, 6.1-6.4	Документарный/ Визуальный / Инструментальный		<p>1. Наличие записей в общем журнале работ и журнале монтажных работ.</p> <p>2. Соответствие процесса устройства пролетных строений ППР и требованиям п.6.1, 7.3.32-7.3.36, 7.3.38 и приложения Н</p> <p>3. Соответствие процесса установки пролетных строений на опорные части ППР и требованиям п.5.11, 7.3.31</p> <p>4. Наличие актов освидетельствования работ по монтажу и акта освидетельствования ответственных конструкций согласно требованиям 7.3.37, исполнительных геодезических схем, схем</p>		

					строповки, карт укрупнительной сборки, схем и ведомостей последовательности монтажа, технологических карт и инструкций по методам монтажа, оперативного журнала геодезических работ		
<p>Примечания</p> <p>1 Визуальный и инструментальный способ проверки соответствия применяется в случае выполнения соответствующих работ в момент проведения контроля соблюдения требований СТО НОСТРОЙ 2.29.160-2014. В этом случае проводится проверка соответствия выполняемых работ требованиям, предъявляемым к выполнению данных работ.</p> <p>2 Для выполнения инструментального способа проверки соответствия рекомендуется использовать инструменты, приведенные в приложении И СТО НОСТРОЙ 2.29.160-2014</p>							

Заключение (нужное подчеркнуть):

1. Требования СТО НОСТРОЙ 2.29.160-2014 соблюдены в полном объеме.
2. Требования СТО НОСТРОЙ 2.29.160-2014 соблюдены не в полном объеме.

Рекомендации по устранению выявленных несоответствий:

Приложения: _____ на _____ л.

Настоящая карта составлена в двух экземплярах, по одному экземпляру для каждой стороны.

Подписи лиц, проводивших проверку:

Эксперт

Фамилия, Имя, Отчество

Подпись

Фамилия, Имя, Отчество

Подпись

Подпись представителя проверяемой организации - члена СРО,
принимавшего участие в проверке:

Фамилия, Имя, Отчество

Подпись

Дата «__» _____ 201_ г.

Библиография

- [1] Стандарт организации СТО 136-2009 Специальные вспомогательные сооружения и устройства для строительства мостов. Нормы и правила проектирования
- [2] Стандарт организации СТО-ГК «Трансстрой»-005-2007 Стальные конструкции мостов. Технология монтажной сварки
- [3] Стандарт организации СТО-ГК «Трансстрой»-012-2007 Стальные конструкции мостов. Заводское изготовление
- [4] Стандарт предприятия СТП 006-97 Устройство соединений на высокопрочных болтах в стальных конструкциях мостов
- [5] Стандарт организации СТО-ГК «Трансстрой»-004-2007 Металлические пролетные строения. Навесной и полунавесной монтаж
- [6] Стандарт организации СТО-01393674-005-2013 Устройство разъемных соединений в стальных конструкциях мостов
- [7] Стандарт предприятия СТП 20.22100111-2001 Устройство соединений на конических высокопрочных болтах в стальных конструкциях мостов
- [8] Стандарт предприятия СТП 001-95 Защита металлических конструкций мостов от коррозии методом окрашивания

ОКС 93.040

Ключевые слова: стандарт организации, мостовое сооружение, устройство
металлического пролетного строения, пролетное строение
